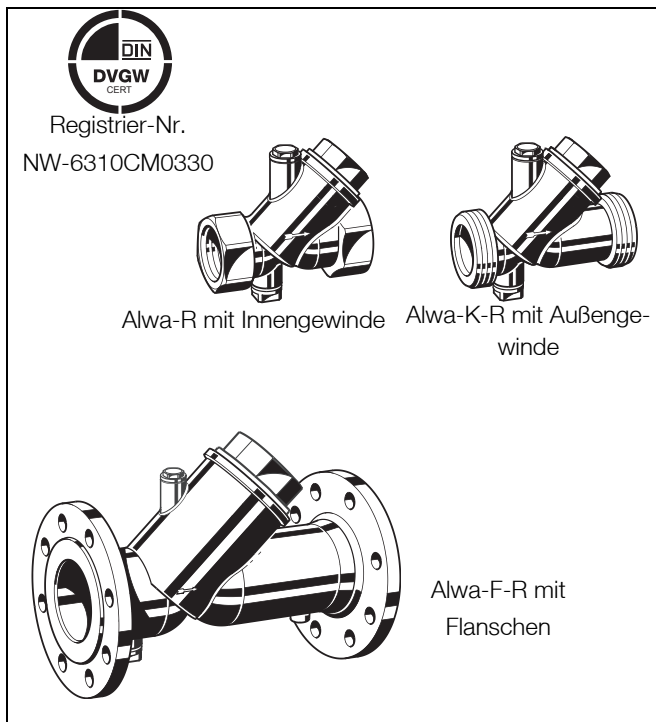


## Alwa-R

### Rückflussverhinderer für Trinkwasserinstallationen

#### Produkt-Datenblatt



#### Ausführung

Das Alwa-R besteht aus:

- Schrägsitzgehäuse mit Prüfstützen. Anschlussvarianten siehe Baumaße und Bestellinformationen
- Ventil-Oberteil mit Rückflussverhinderer
- Rohranschluss (ggf. Zubehör)
- Entleerventil (optional)

#### Werkstoffe

- Gehäuse aus Rotguss
- Ventil-Oberteil aus Rotguss und Messing
- Kegel aus Kunststoff
- Schließfeder aus rostfreiem Stahl
- Weichdichtungen aus EPDM
- Kegelabdichtung aus EPDM
- Optionales Entleerventil aus Rotguss, Messing und Kunststoff (VA3401A)

#### Anwendung

Alwa-R werden als Rückflussverhinderer in Trinkwasseranlagen eingesetzt. Der im Oberteil integrierte Rückflussverhinderer mit einem Öffnungsdruck von  $\leq 10$  mbar stellt sicher, dass kein Wasser zurückfließen kann.

Das Ventil-Oberteil mit integriertem Rückflussverhinderer ist einzeln als Ersatzteil erhältlich und passt in alle Gehäuse nach DIN-DVGW.

Alwa-R Rückflussverhinderer sind in verschiedenen Anschlussvarianten erhältlich. Alwa-K-R-Rückflussverhinderer für Kunststoffrohr sind mit größeren Außengewinden, passend zu den Kunststoff-Anschlussverschraubungen verschiedener Kunststoffrohre, ausgestattet.

Alwa-Ventile sind äußerst geräuscharm nach DVGW- und Schallschutzbestimmungen.

Bei Ventilen mit Entleerventil kann die Anlage über das Ventil entleert werden.

Alwa-R Rückflussverhinderer sind zertifiziert nach DVGW unter der Nr. NW-6310CM0330.

#### Besondere Merkmale

- Alle medienberührten Teile aus korrosionsbeständigem Rotguss
- Öffnungsdruck  $\leq 10$  mbar (bis DN 50)
- Totraumfreies Oberteil
- Kegelabdichtung aus EPDM
- Ventilgehäuse PN 16 mit Prüfstützen
- Entleerventil als Zubehör erhältlich
- Zahlreiche Anschlussvarianten erhältlich

#### Technische Daten

Medium	Wasser	
Betriebstemperatur	max. 90 °C	
Betriebsdruck	max. 16 bar	
Öffnungsdruck	$\leq 10$ mbar	
$k_{vs}$ -Wert	Alwa-R	Alwa-F-R
DN15	5,1	5,1
DN20	10,6	10,6
DN25	17,1	17,1
DN32	29,0	29,0
DN40	35,1	35,1
DN50	64,5	64,5
DN65	-	132,0
DN80	-	193,0

**Baumaße**

Alle Maße in mm, falls nicht anders angegeben.

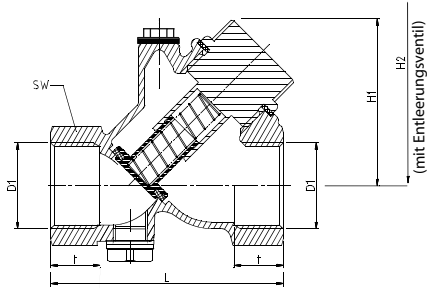


Abb.1 Alwa-R mit Innengewinde

DN	kvs	D1	H1	H2	L	SW	t
15	5,1	R 1/2"	60	90	65	27	15,0
20	10,6	R 3/4"	65	95	75	32	16,3
25	17,1	R 1"	65	125	90	41	19,1
32	29,0	R 1 1/4"	85	130	110	50	21,4
40	35,1	R 1 1/2"	90	140	120	55	21,4
50	64,5	R 2"	100	160	150	70	25,7

Tabelle 1 Alwa-R mit Innengewinde

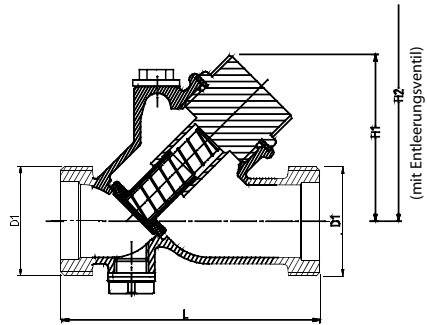


Abb.2 Alwa-R mit Außengewinde

DN	kvs	D1	H1	H2	L1
15	5,1	G 3/4"	60	90	70
20	10,6	G 1"	65	95	81
25	17,1	G 1 1/4"	65	125	98
32	29,0	G 1 1/2"	85	130	117
40	35,1	G 1 3/4"	90	140	130
50	64,5	G 2 3/8"	100	160	152

Tabelle 2 Alwa-R mit Außengewinde

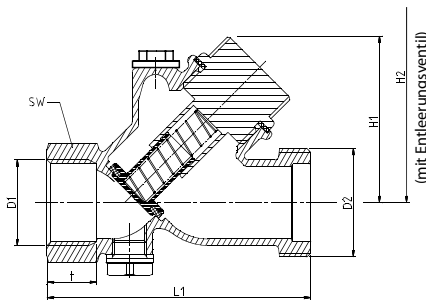


Abb.3 Alwa-R, Eingang Innengewinde, Ausgang Außengewinde

DN	kvs	D1	D2	H1	H2	L1	SW
15	5,1	R 1/2"	G 3/4"	60	90	71,5	27
20	10,6	R 3/4"	G 1"	65	95	84,5	32
25	17,1	R 1"	G 1 1/4"	65	125	102	41
32	29,0	R 1 1/4"	G 1 1/2"	85	130	122	50
40	35,1	R 1 1/2"	G 1 3/4"	90	145	134	55
50	64,5	R 2"	G 2 3/8"	100	160	160	70

Tabelle 3 Alwa-R, Eingang Innengewinde, Ausgang Außengewinde

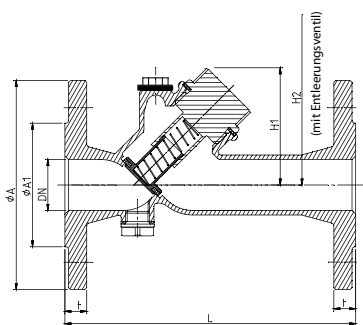


Abb.4 Alwa-F-R mit Flanschen

DN	kvs	L	t	A	A1	H1	H2
15	5,1	130	10	95	45	60	90
20	10,6	150	11	105	58	65	95
25	17,1	160	11	115	68	65	125
32	29,0	180	12	140	78	85	130
40	35,1	200	12	150	88	90	140
50	64,5	230	14	165	102	100	160
65	132,0	290	14	185	122		
80	193	310	15	200	138		

Tabelle 4 Alwa-F-R mit Flanschen

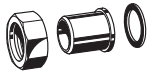
## Bestellinformationen

Tabelle 5 Bestellhinweis und Art-Nr.

Bezeichnung	Anschlussstyp eingangsseitig	Anschlussstyp ausgangsseitig	Art.-Nr.	DN	15	20	25	32	40	50
				mm	15	22	28	35	42	54
				R	3/4"	1"	1 1/4"	1 1/2"	1 3/4"	2 3/8"
				G	1/2"	3/4"	1"	1 1/4"	1 1/2"	2"
<b>Alwa-R</b>										
- mit Blindstopfen	Innengewinde	Innengewinde	V4220YY...		015	020	025	032	040	050
- mit Blindstopfen	Außengewinde	Außengewinde	V4220XX...		015	020	025	032	040	050
- mit Blindstopfen	Innengewinde	Außengewinde	V4220YX...		015	020	025	032	040	050
<b>Alwa-F-R</b>										
- mit Blindstopfen	Flansche	Flansche	V4220FF...		015	020	025	032	040	050

**Zubehör**

**Anschlussverschraubungen mit Außengewindeanschluss  
Überwurfmutter Dichtung und Rotguss-Löttülle**



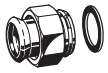
DN 15, für 15 mm Rohr-Ø	VA7400A015
DN 15, für 18 mm Rohr-Ø	VA7400A016
DN 20, für 22 mm Rohr-Ø	VA7400A020
DN 25, für 28 mm Rohr-Ø	VA7400A025
DN 32, für 35 mm Rohr-Ø	VA7400A032
DN 40, für 42 mm Rohr-Ø	VA7400A040
DN 50, für 54 mm Rohr-Ø	VA7400A050

**Überwurfmutter Dichtung und Rotguss-Gewindetülle**



DN 15	VA7401A015
DN 20	VA7401A020
DN 25	VA7401A025
DN 32	VA7401A032
DN 40	VA7401A040
DN 50	VA7401A050

**MAPRESS Edelstahl Pressverschraubung mit Dichtung**



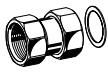
DN 15, für 15 mm Rohr-Ø	VA7403A015
DN 15, für 18 mm Rohr-Ø	VA7403A018
DN 20, für 22 mm Rohr-Ø	VA7403A020
DN 25, für 28 mm Rohr-Ø	VA7403A025
DN 32, für 35 mm Rohr-Ø	VA7403A032
DN 40, für 42 mm Rohr-Ø	VA7403A040
DN 50, für 54 mm Rohr-Ø	VA7403A050

**Sanpress - Rotguss Pressverschraubungen mit Dichtung**



DN 15, für 15 mm Rohr-Ø	VA7404A015
DN 15, für 18 mm Rohr-Ø	VA7404A018
DN 20, für 22 mm Rohr-Ø	VA7404A020
DN 25, für 28 mm Rohr-Ø	VA7404A025
DN 32, für 35 mm Rohr-Ø	VA7404A032
DN 40, für 42 mm Rohr-Ø	VA7404A040
DN 50, für 54 mm Rohr-Ø	VA7404A050

**Überwurfmutter, Dichtung und Rotguss-Tülle mit Innengewinde**



DN 15	VA7405A015
DN 20	VA7405A020
DN 25	VA7405A025
DN 32	VA7405A032
DN 40	VA7405A040
DN 50	VA7405A050

**Entleerventil**



für DN 15 bis DN25	VA3401A008
für DN 32 bis DN80	VA3401A010

**Verschlussstopfen (ohne Abb.)**

für DN 15 bis DN 80	VS3401A008
---------------------	------------

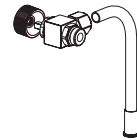
**Dämmschalen**



für Ventil DN 15	VA2510C015
für Ventil DN 20	VA2510C020
für Ventil DN 25	VA2510C025
für Ventil DN 32	VA2510C032
für Ventil DN 40	VA2510C040
für Ventil DN 50	VA2510C050

Weitere Produktinformationen siehe Datenblatt „VA2510C Dämmschalen“

**Probenahmeventil**



Anschlussgröße G1/4 für Alwa- Armaturen bis DN 25	V4250A008H
Anschlussgröße G3/8 für Alwa- Armaturen von DN 32 bis DN 80	V4250A010H

**Ersatzteile**

**Alwa-R Ventileinsatz mit Öffnungsdruck ≤ 10 mbar für Gehäuse nach DVGW**



für Gehäuse DN15	VS1402B015
für Gehäuse DN20	VS1402B020
für Gehäuse DN25	VS1402B025
für Gehäuse DN32	VS1402B032
für Gehäuse DN40	VS1402B040
für Gehäuse DN50	VS1402B050