

## MT4-024/MT4-230 MT8-024/MT8-230

### Thermoelektrischer Kleinventilantrieb MT-Serie

#### Produkt-Datenblatt



#### Anwendung

Die Smart-T Antriebe werden in Raum- und Zonenanwendungen für die zeitgesteuerte Zweipunkt- und pulsweitenmodulierte (PWM) Regelung von Heiz- und Kühlsystemen, wie Ventilatorkonvektorregler, Radiatoren, Fußbodenheizungen und Konvektoren eingesetzt.

- Passend für Standard M30 x 1,5 Heiz-/Kühlventile, Thermostatventile und Ventileinsätze für Verteiler und Kompaktradiatoren
- Spezielle Ventiladapter auf Anfrage

#### Merkmale

- Montage ohne Werkzeug (mit Ventiladapter einfach montierbar)
- Wassergeschütztes Gehäuse erlaubt Montage in jeder Einbaulage
- Steckbares Anschlusskabel für einfache Installation
- Modelle mit Hilfsschaltern für Steuerung von Pumpen und Ventilatoren
- Ausführungen mit kleinem Anlaufstrom
- Stromlos offen und stromlos geschlossen Ausführungen
- Kleine Bauform für enge Montageräume
- Visuelle Anzeige für Ventilstellung und NO/NC-Typ
- Geräuschloser Betrieb
- Zuverlässig bei langer Lebensdauer
- Überspannungsschutz (4 kV) für 230V-Versionen

#### Technische Daten

Max. Hub	MT4: 4 mm MT8: 8 mm
Stromversorgung	MTx-024: 24 Vac/dc $\pm$ 20 % MTx-230: 230 Vac +10 % ... -15 %
Stellkraft	90 N
Laufzeit auf/zu	abhängig von Umgebungstemperatur siehe Tabelle 3 auf Seite 2
Umgebungstemperatur	max. 50 °C
Elektrische Daten	Siehe Tabelle 3 auf Seite 2
Schutzklasse	IP44 in jeder Einbaulage
Kabellänge	1 m, andere Kabellängen auf Anfrage
Adernquerschnitt	MTx-xxx: 2 x 0,5 mm <sup>2</sup> MTx-xxxS: 4 x 0,35 mm <sup>2</sup>
Max. zul. Strom für Hilfsschalter	MTx-xxxS: 5 (3) A
Mediumtemperatur	max. 120 °C

**Bestelldaten**

Bestellnummer	Arbeitsweise*	Zusatzfunktion	Spannung	Hub
MT4-024-NC	stromlos geschlossen	mit kleinem Anlaufstrom	24 Vac/dc	4 mm
MT4-024-NO	stromlos offen			
MT4-024LC-NC	stromlos geschlossen			
MT4-024LC-NO	stromlos offen			
MT4-024S-NC	stromlos geschlossen	mit Hilfsschalter		
MT4-024S-NO	stromlos offen			
MT4-230-NC	stromlos geschlossen	mit kleinem Anlaufstrom	230 Vac/dc	
MT4-230-NO	stromlos offen			
MT4-230LC-NC	stromlos geschlossen			
MT4-230LC-NO	stromlos offen			
MT4-230S-NC	stromlos geschlossen	mit Hilfsschalter		
MT4-230S-NO	stromlos offen			
MT8-024-NC	stromlos geschlossen	mit kleinem Anlaufstrom	24 Vac/dc	8 mm
MT8-024-NO	stromlos offen			
MT8-024LC-NC	stromlos geschlossen			
MT8-024LC-NO	stromlos offen			
MT8-024S-NC	stromlos geschlossen	mit Hilfsschalter		
MT8-024S-NO	stromlos offen			
MT8-230-NC	stromlos geschlossen	mit kleinem Anlaufstrom	230 Vac/dc	
MT8-230-NO	stromlos offen			
MT8-230LC-NC	stromlos geschlossen			
MT8-230LC-NO	stromlos offen			
MT8-230S-NC	stromlos geschlossen	mit Hilfsschalter		
MT8-230S-NO	stromlos offen			

\* stromlos in Kombination mit standard 2-Wegeventil.

**Zubehör**

Bestellnummer	Beschreibung
MT-CLIP	Montage Clip, 10 Stück
MT-CLIP-ATP	Montage Clip, mit Diebstahlschutz 10 Stück
MT-ADAPT-HW	Montage Adapter M30 x 1,5, 10 Stück
MT-CABLE-2.5M	Kabel passend für MT4-024/-230/-024LC/-0230LC und MT8-024/-230/-024LC/-0230LC, 10 Stück
MT-CABLE-5M	
MT-CABLE-10M	
MT-CABLE-HCE40	Anschlusskabel mit Stecker für HCE40

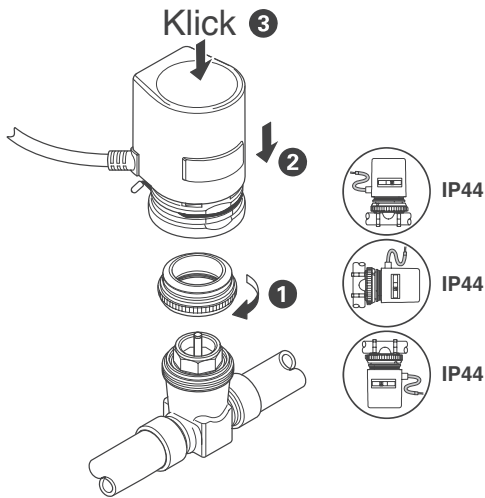
**Elektrische Daten**

Bestellnummer	Anlaufstrom*	Dauerstrom*	Leistungsaufnahme*	Laufzeit für vollen Ventilhub	
				4 mm Hub	8 mm Hub
MTx-024-xx, MTx-024S-xx	~0,7 A	< 0,1 A	< 3 W	4,0 min	6,0 min
MTx-024LC-xx	~0,2 A	< 0,05 A	< 2 W	6,0 min	7,5 min
MTx-230-xx, MTx-230S-xx	~0,6 A**	0,014 A	3 W	2,5 min	3,5 min
MTx-230LC-xx	~0,4 A**	0,010 A	2 W	3,5 min	5,5 min

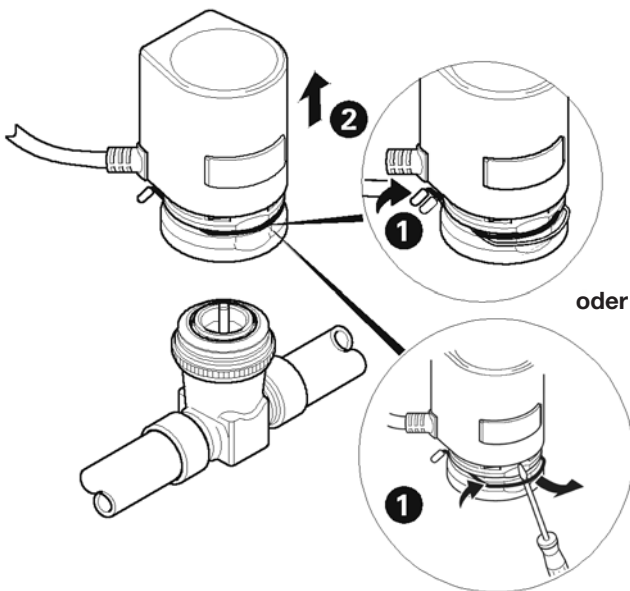
\* Alle Werte bei Nennspannung. \*\* Durchschnitt in den ersten 500 msec.

**Montage**

**Anmerkung:** Das Anschlusskabel darf die Heizungsrohre nicht berühren (Wärmeübertragung).



**Abb. 1 Montage / Einbaulagen**



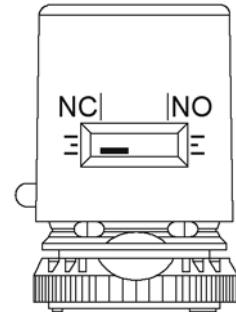
**Abb. 2 Demontage**

**Funktion**

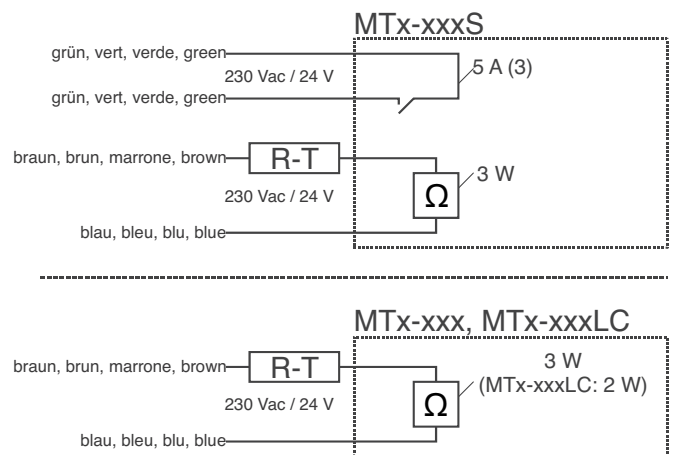
Bei Betriebsstrom wird ein Wachselement durch einen PTC-Widerstand aufgeheizt, das mit Verzögerung eine Stößelbewegung verursacht.

**Positionsanzeige**

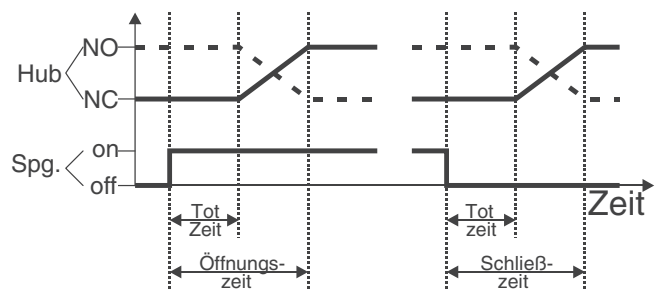
**Anmerkung:** Die rote Anzeige hinter dem Fenster der Antriebsvorderseite zeigt die Ausführung (NO oder NC) und die momentane Hubstellung.



**Abb. 3 Positionsanzeige**



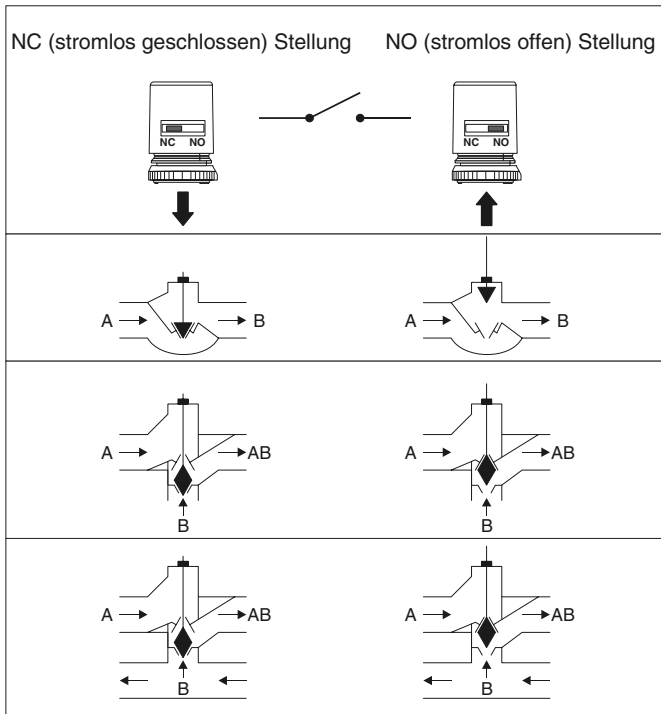
**Abb. 4 Anschluss**



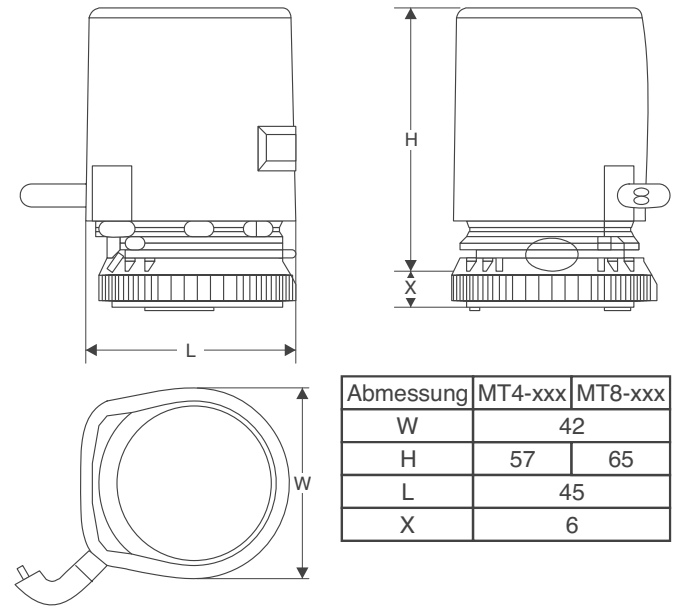
**Abb. 5 Öffnungs- und Schließzeiten**

**Anmerkung:** Öffnungs- und Schließzeiten sind von der Umgebungstemperatur und vom Modell abhängig.

**Ventilfunktion**



**Abmessungen**



**Abb. 7 Abmessungen (in mm)**

**Abb. 6 Ventilfunktion**

NC Version (stromlos geschlossen): 2-Wegeventil, A-B zu, wenn Antrieb stromlos ist.

NO Version (stromlos offen): 2-Wegeventil, A-B offen, wenn Antrieb stromlos ist.

**Anmerkung:** Abb. 6 zeigt die typischen Aktionsrichtungen der Ventilstellungen. Die tatsächlichen Aktionsrichtungen sind abhängig vom Ventiltyp.