



Edelstahlverschraubungen, Winkel 90° IG/IG, Typ FG20 *Stainless steel Pipe fittings, Elbow 90°, F/F, Type 20*



Technische Daten

Anschluss

Innengewinde, Rp ½ - Rp4 (DIN2999)
Aussengewinde, R1/8 - R4 (DIN2999)

Betriebsdruck

Bis Nenndruck PN 10
Bei Verschraubungen mit PTFE-Dichtring (Art. FG42, FG43, FG50, FG51 und FG53) bis +80°C.
Bei Betriebstemperaturen über +80°C siehe Drucktemperatur-Diagramm

Werkstoffe

Verschraubungen: Edelstahl 1.4408
Edelstahl 1.4571
Dichtung: PTFE (nur bei Art. FG42, FG43, FG50, FG51 und FG53)

Toleranzen

Formgebundene Masstoleranzen entsprechen VDG-Merkblatt P690 – D1 (siehe Tabelle 1)

Winkeltoleranzen

Die Achsen der Fittinggewinde müssen innerhalb des festgelegten Winkels $\pm 1/2^\circ$ liegen.

Specification

Connection

B.S.P. female thread Rp1/8 – Rp4 (DIN 2999)
B.S.P. male thread, R1/2 – R4 (DIN 2999)

Pressure Range

Up to nominal pressure PN 10
By unions with PTFE-sealing (only by art. FG42, FG43, FG50, FG51 and FG53) up to +80°C. For higher temperatures please refer to the Pressure-Temperature-Diagram.

Material

Pipe fittings: Stainless steel 1.4408
Stainless steel 1.4571
Seal: PTFE (only by Art. FG42, FG43, FG50, FG50 and FG53)

Tolerances

From bounded dimension tolerances according to VDG-sheet P6900 – D1 (please refer to table 1)

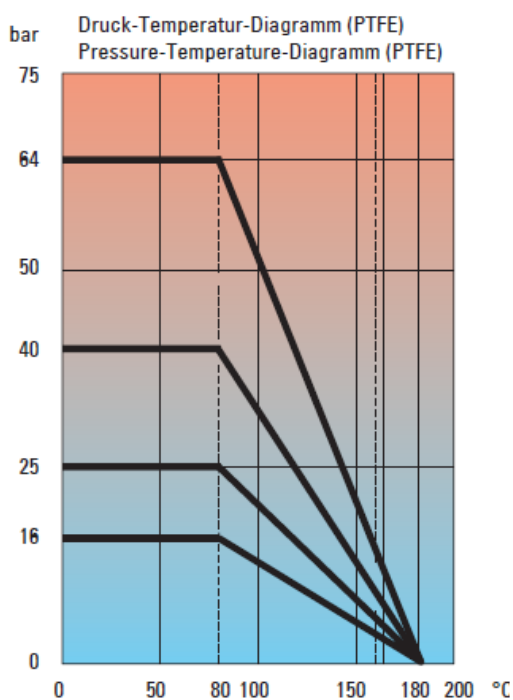
Angle tolerances

The axis of the fitting thread must be within of the stated angel $\pm 1/2^\circ$.



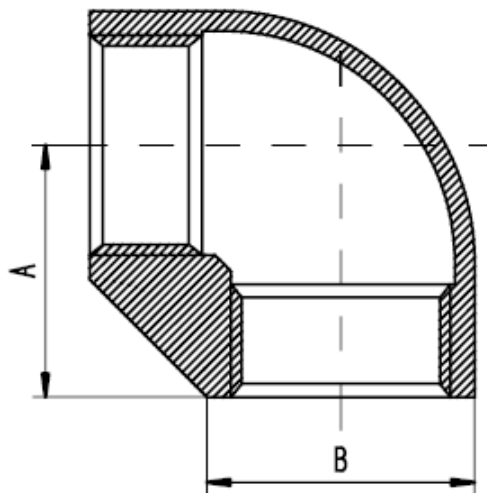
Tabelle 1 / table 1

Massbereich / dimension range	Toleranz / tolerances
0 – 6mm	± 0.15mm
6 – 10mm	± 0.18mm
10 – 18mm	± 0.22mm
18 – 30mm	± 0.26mm
30 – 50mm	± 0.40mm
50 – 80mm	± 0.45mm
80 – 120mm	± 0.60mm
120 – 180mm	± 0.80mm
180 – 250mm	± 1.20mm





Abmessungen / Dimensions



Rp	A	B
1/8	17	17
1/4	19	19
3/8	23	23
1/2	27	27
3/4	31.5	31.5
1	36.5	36.5
1 1/4	42.5	42.5
1 1/2	47.5	47.5
2	56	56
2 1/2	68	68
3	77.5	77.5
4	93	93