

V5421B

Ringdrosselklappe

PRODUKTINFORMATION



MERKMALE

- Für den Anbau von M6061/M7061 vorbereitet
- Kein zusätzlicher Anbausatz notwendig
- Einfacher Einbau als Zwischenbauklappe
- Zentrisch gelagert mit elastischer Klappendichtung
- Nennweiten von 25 bis 200
- Geeignet für Heizungswasser bis 50% Glykol
- Klappendichtung austauschbar
- Korrosionsbeständiges Design

ALLGEMEINES

In Kombination mit den Antrieben M6061A/L und M7061E ist die Drosselklappe hauptsächlich zur wasserseitigen Abtrennung einzelner Kessel bei Kesselfolgeschaltungen oder ähnlichen Anwendungen geeignet. Sie soll nicht als Stellglied für eine stetige Regelung eingesetzt werden.

TECHNISCHE DATEN

Nennweiten:	DN25..DN200
Nenndruckbereiche:	6, 10 und 16 bar
Mögliche Differenzdrücke:	Siehe Seite 2
Temperaturbereiche:	+20..95°C
Leckrate:	Blasendicht gem. DIN3230/3
Gehäusebauform:	Zwischenbauklappe
Gehäusematerial:	GGG40
Beschädigungsschutz:	Rilsan
Dichtung:	EPDM-HT
Klappenscheibe:	GGG40
Schaft:	Edelstahl 1.4028
Anbausatz:	Edelstahl Feinguß
Maße und Gewichte:	Siehe Seite 4
Passende Antriebe:	Siehe Seite 2

TYPEN

DN	K _{Vs} (m ³ /h)	Diff.druck Δp (kPa)	Notwendiges Drehmoment (Nm)	Bestell-Nr.	Nutzbare Antriebe		
					230Vac 3-Pkt.	24Vac 3-Pkt.	24Vac 0..10V
25	52	1600	5	V5421B1009	M6061L1027	M6061A1021	M7061E1020
32	52	1600	5	V5421B1017	M6061L1027	M6061A1021	M7061E1020
40	120	1600	7	V5421B1025	M6061L1027	M6061A1021	M7061E1020
50	189	1000	12	V5421B1033	M6061L1027	M6061A1021	M7061E1020
65	311	1000	15	V5421B1041	M6061L1027	M6061A1021	M7061E1020
80	433	1000	25	V5421B1058	M6061L1035	M6061A1039	-
100	745	1000	40	V5421B1066	M6061L1043	M6061A1047	-
125	1219	800	40	V5421B1074	M6061L1043	M6061A1047	-
150	1805	600	40	V5421B1082	M6061L1043	M6061A1047	-
200	3093	400	40	V5421B1090	M6061L1043	M6061A1047	-

HYDRAULISCHE VERHÄLTNISSE

Die folgende Tabelle zeigt den K_V-Wert bei unterschiedlichem Öffnungsgrad:

DN	K _V -Wert (m ³ /h) bei Öffnung								
	10°	20°	30°	40°	50°	60°	70°	80°	90°
25 32	0,4	1,7	4,3	6,9	11	17	29	46	52
40	0,8	2,6	7,3	15	24	38	63	87	120
50	1,3	3,8	10	22	38	58	98	128	189
65	2,1	7,3	18	35	61	93	185	2376	311
80	2,7	10	26	48	85	128	218	344	433
100	4,3	15	41	74	123	227	372	624	745
125	6,4	24	60	116	213	386	587	1018	1219
150	10	39	93	169	316	526	847	1223	1805
200	19	64	163	302	567	985	1551	2288	3093

Tab. 1 Durchflussrate K_V in Abhängigkeit von der Klappenöffnung

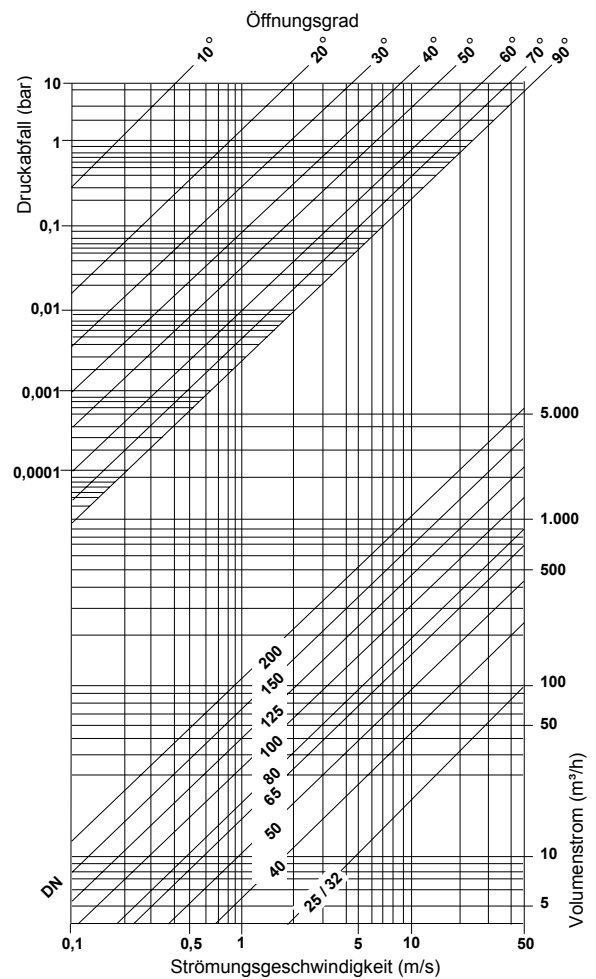


Abb. 1 Druckabfall und Durchfluss

FUNKTION

Der Mediumdurchfluss kann durch eine 0..90°-Drehbewegung der Klappenscheibe freigegeben/abgesperrt werden.

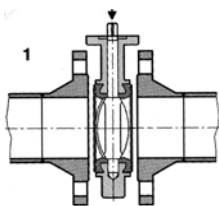
ACHTUNG

Aus Sicherheitsgründen ist der Einsatz der Ringdrosselklappe ohne Motorantrieb bei anstehendem Differenzdruck nicht erlaubt.

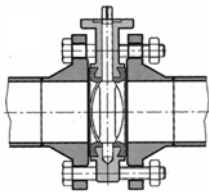
MONTAGE

Vor Montage des Antriebs muss die Ringdrosselklappe gemäß der beiliegenden Montageanleitung eingebaut werden.

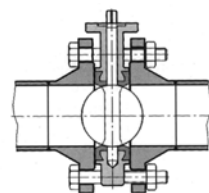
1. Spreizen Sie die Flansche der Verrohrung auseinander um den Einbau zu erleichtern. Die Klappe muss hierbei teilweise geöffnet sein.



2. Setzen Sie alle Stehbolzen ein, ohne die Muttern anzuziehen. Halten Sie die Klappe weiterhin leicht geöffnet.

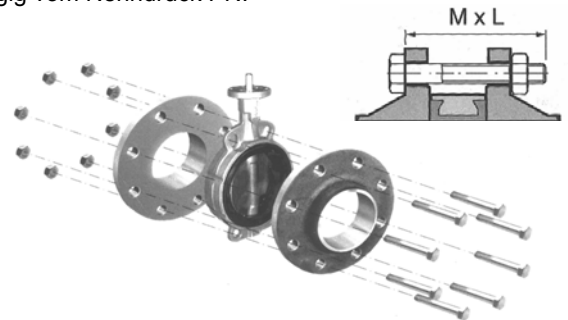


3. Öffnen Sie die Klappe vollständig. Stellen Sie sicher, dass die Verrohrung ausgerichtet ist. Ziehen sie die Muttern diagonal gegenüberliegend fest bis die Flansche an der Ringdrosselklappe anstoßen.



Verbolzung

Die Anzahl und die Abmessungen der Gewindebolzen sind abhängig vom Nenndruck PN.



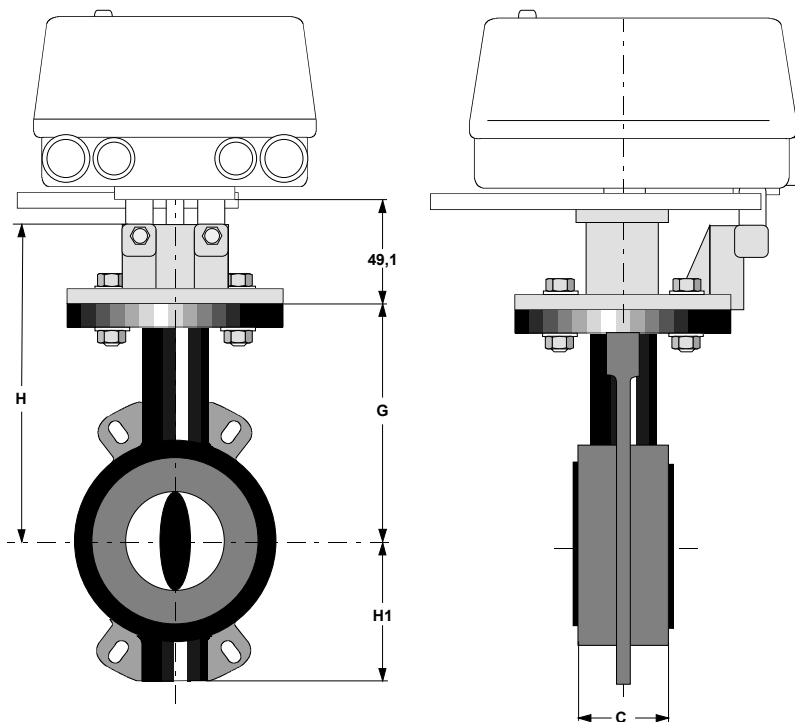
DN	PN6		PN10		PN16	
	Bolzen	n	Bolzen	n	Bolzen	n
25,32	M12x90	4	M16x90	4	M16x90	4
40	M12x90	4	M16x90	4	M16x90	4
50	M12x100	4	M16x110	4	M16x110	4
65	M12x110	4	M16x110	4	M16x110	4
80	M16x110	4	M16x120	8	M16x120	8
100	M16x110	4	M16x120	8	M16x120	8
125	M16x120	8	M16x130	8	M16x130	8
150	M16x120	8	M20x130	8	M20x130	8
200	M16x130	8	M20x140	8	M20x140	12

ERSATZTEILE

Auf Anfrage sind folgende Ersatzteile für die Ringdrosselklappen V5421B lieferbar.

Für Klappentyp	Bestell-Nr..	
	Packungsring	O-Ring Nitril
V5421B1009	LI-DE 0032 EC	SP-DE 0032
V5421B1017	LI-DE 0032 EC	SP-DE 0032
V5421B1025	LI-DE 0032 EC	SP-DE 0040
V5421B1033	LI-DE 0050 EC	SP-DE 0050
V5421B1041	LI-DE 0065 EC	SP-DE 0065
V5421B1058	LI-DE 0080 EC	SP-DE 0080
V5421B1066	LI-DE 0100 EC	SP-DE 0100
V5421B1074	LI-DE 0125 EC	SP-DE 0125
V5421B1082	LI-DE 0150 EC	SP-DE 0150
V5421B1090	LI-DE 0200 EC	SP-DE 0200

ABMESSUNGEN



Bestell-Nr.	DN	Abmessungen (mm)				Gewicht (kg)
		H	H1	C	G	
V5421B1009	25	125	52	30	150	2.5
V5421B1017	32	125	52	30	150	2.5
V5421B1025	40	130	60	33	155	2.5
V5421B1033	50	135	72	43	160	3.5
V5421B1041	65	150	82	46	175	4.1
V5421B1058	80	160	92	46	185	4.5
V5421B1066	100	180	102	52	205	6.0
V5421B1074	125	195	120	56	220	8.0
V5421B1082	150	210	133	56	235	9.1
V5421B1090	200	240	163	60	265	12.7

Abb. 2 Abmessungen und Gewichte