



Schmutzfänger Edelstahl Typ EA Y-Strainer Stainless steel Type EA



Technische Daten

Bauform

2-teilige Körperkonstruktion (verschraubt)

Anschluss

Innengewinde: ½" bis 3", (DIN ISO 228 T1);
Anschweissenden: DN15 – DN80 nach ISO4200, DIN
11850-2 oder DIN3239 (nur DN15 - DN50)

Einbaulage

Deckel nach unten, Durchflussrichtung beachten

Mediumdruck

Max. 40 Bar

Temperatur

-30°C bis max. +180°C

Maschenweite

DN15 – DN50 / ½" – 2"

Einfachsieb: 0.50 mm (EA3000)

Doppelsieb: 0.25 mm (EA3001)

DN65 – DN80 / 2 ½" – 3"

Einfachsieb 1.00 mm (EA3000)

Doppelsieb 0.50 mm (EA3001)

Werkstoffe

Gehäuse: Edelstahl 1.4408

Deckel: Edelstahl 1.4408

Siebzylinder: Edelstahl 1.4301

Dichtung: PTFE

Schmutzfänger Edelstahl Typ EA

Specification

Design

Body consists of two screwed parts

Connection

Female thread: ½" – 3", (DIN ISO 228 T1); Welded
connection DN15 – DN80 acc. To ISO 4200, DIN
11850-2 or DIN3239 (only DN15 – DN50)

Mounting Position

Bonnet upside down, please refer to flow direction

Pressure Range

Max. 40 Bar

Temperature Range

-30°C up to +180°C

Mesh

DN15 – D50 / ½" – 2"

Filter (standard) 0.50 mm (EA3000)

Filter (fine) 0.25 mm (EA3001)

DN65 – DN80 / 2 ½" – 3"

Filter (standard) 1.00 mm (EA3000)

Filter (fine) 0.50 mm (EA3001)

Material

Body: Stainless steel 1.4408

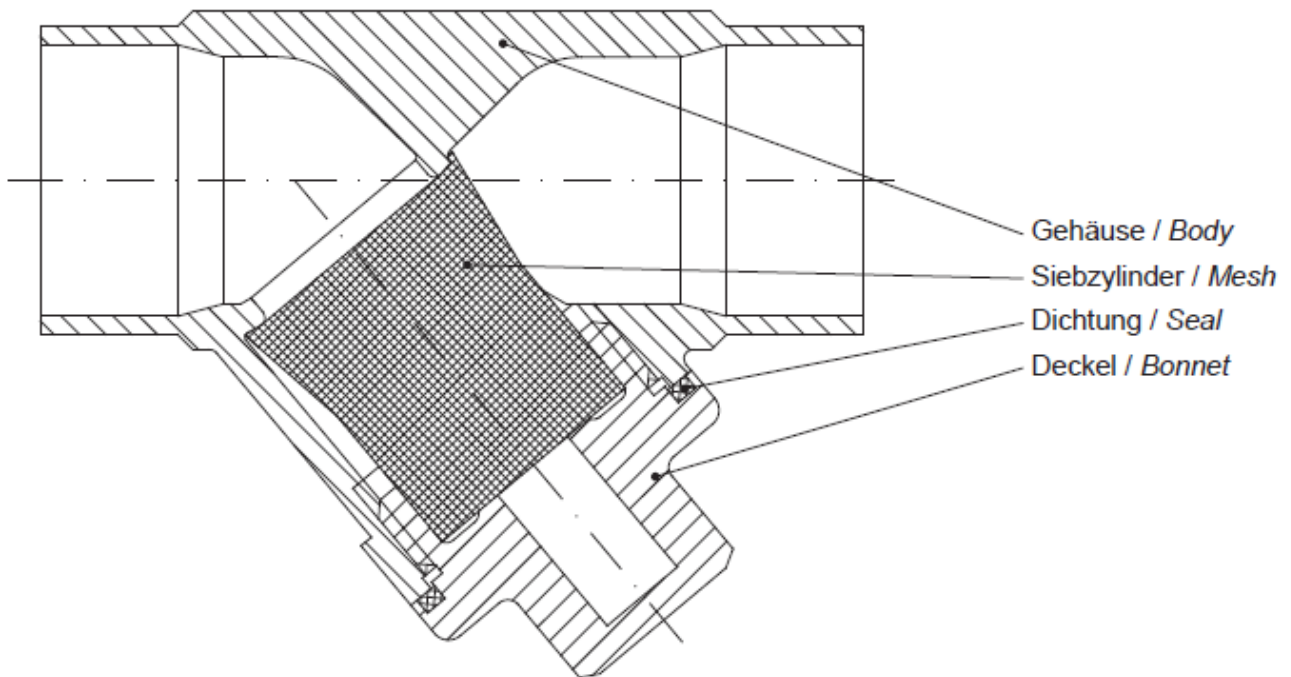
Bonnet: Stainless steel 1.4408

Mesh: Stainless steel 1.4301

Seal: PTFE



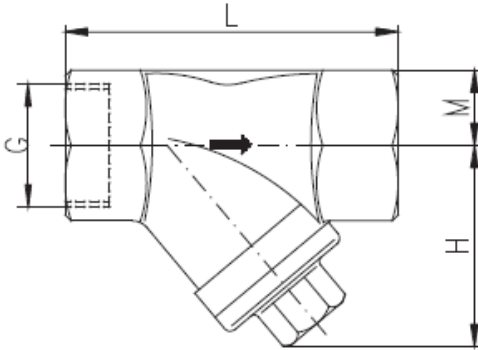
Aufbau / Construction



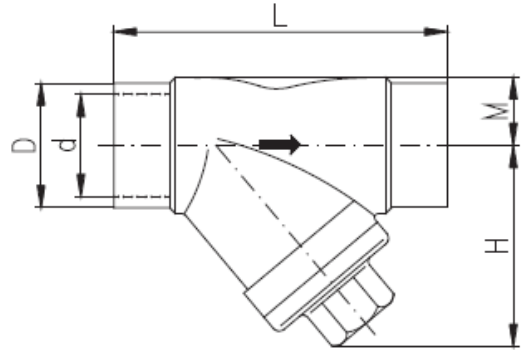


Abmessungen / Dimension:

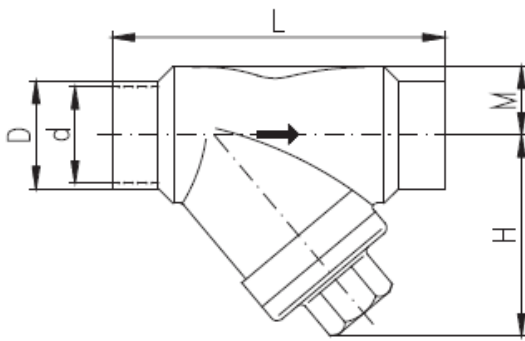
Gewindeanschluß
 B.S.P. thread



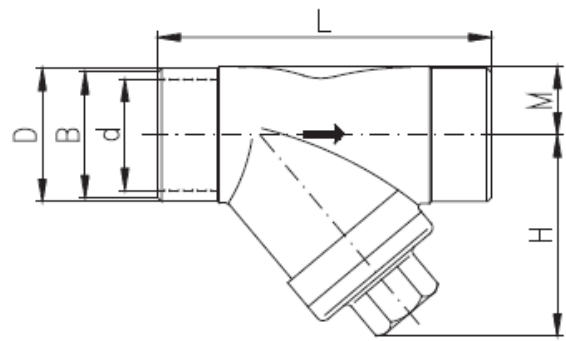
"L" Anschweißenden ISO 4200
 "L" Butt weld ISO 4200



"M" Anschweißenden DIN 11850-2
 "M" Butt weld DIN 11850-2



"A" Anschweißenden DIN 3239
 "A" Butt weld DIN 3239



G	DN	L	M	H	"A" – DIN3239			"L" – ISO 4200			"M" – DIN 11850-2			
					øB	øD	ød	L	øD	ød	L	øD	ød	L
½	15	65.0	12.5	42.5	22	24	17	65.0	21.3	18.1	65.0	19	16	65.0
¾	20	75.0	15.5	49.0	28	30	22	75.0	26.9	23.7	75.0	23	20	75.0
1	25	90.0	18.5	57.5	34	36	28	90.0	33.7	29.7	90.0	29	26	90.0
1 ¼	32	110.0	23.0	65.0	41	45	35	110.0	42.4	38.4	110.0	35	32	110.0
1 ½	40	120.0	26.5	74.0	49	52	43	120.0	48.3	44.3	120.0	41	38	120.0
2	50	150.0	33.5	85.	61	65	54	150.0	60.3	55.1	150.0	53	50	150.0
2 ½	65	180.0	42.5	118.0	-	-	-	-	76.1	70.3	205.0	70	66	205.0
3	80	200.0	50.0	128.0	-	-	-	-	88.9	83.1	220.0	85	81	220.0

Kv-Werte / Kv-values							
Artikel	DN	15	20	25	32	40	50
EA3000xx		2.4	6.9	11.7	15.5	23.0	39
EA3001xx		2.3	5.7	9.7	12.5	19.5	35