

Funktion

Federbelastete Rückflussverhinderer haben einen beweglichen Dichtkegel, der sich beim jeweiligen Volumenstrom mehr oder weniger vom Ventilsitz abhebt. Geht der Volumenstrom gegen Null, so wird der Dichtkegel durch die Federkraft wieder auf den Ventilsitz zurückgeführt und liegt dort dicht auf.

Im Interesse der Funktionssicherheit des Rückflussverhinderers ist nach der EN 1717 eine regelmäßige Inspektion und Wartung erforderlich.

Varianten

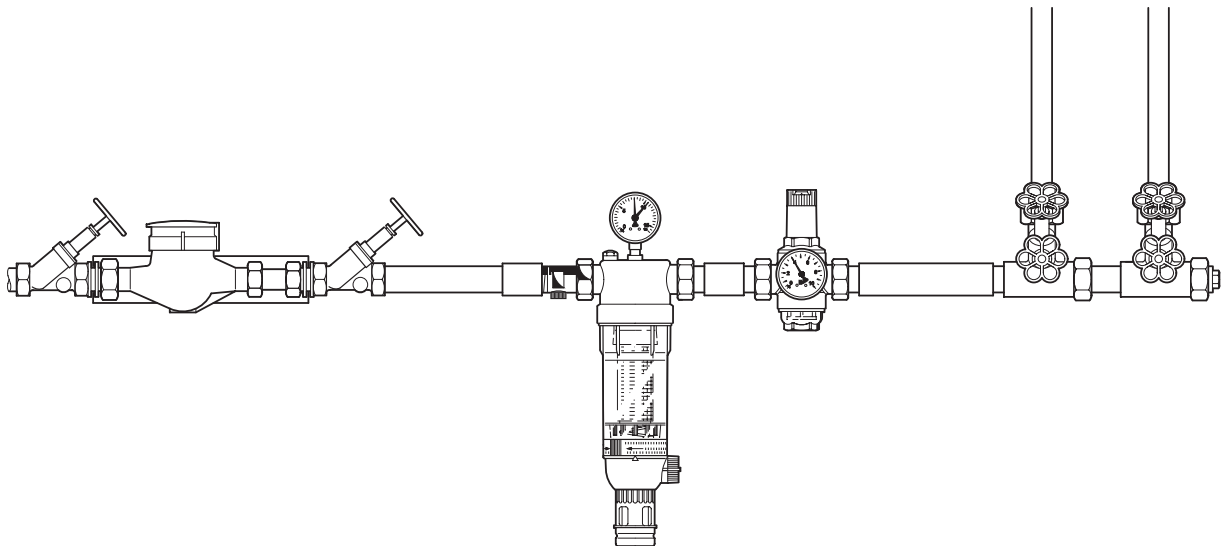
RV277-... A = Außengewinde

└─ Sonderausführungen auf Anfrage

└─ Anschlussgröße

Anschlussgröße	R	1/2"*	3/4"	1"	1 1/4"	1 1/2"	2"
Nennweite	G	1"	1"	1 1/4"	1 1/4"	2"	2 1/2"
Gewicht	ca. kg	0,20	0,22	0,35	0,52	0,86	1,56
Baumaße	mm						
	L	69	74	82,5	94	103,5	121
	I	57	63	69,5	80	90	106
Prüf- und Entleerungsschraube	R	1/4"	1/4"	1/4"	1/4"	1/4"	1/4"
k _{vs} -Wert	m ³ /h	6	10	15	28	41	70
Nenndurchfluss in m ³ /h bei Δp = 0,15 bar		1,8	3,8	5,8	10,8	15,9	27,1
DIN/DVGW Registriernummer		NW - 6312 AS 2269					

* Der RV277-1/2A passt nicht vor D06F-1/2A

Einbaubeispiel**Einbauhinweise**

- Einbau in waagrechte Rohrleitung mit Prüfventil nach unten
 - In dieser Einbaulage ist eine optimale Entleerung gewährleistet
- Absperrventile vorsehen
 - Mit Absperrventilen ist ein optimaler Service gewährleistet
- Auf gute Zugänglichkeit achten
 - Vereinfacht Wartung und Inspektion

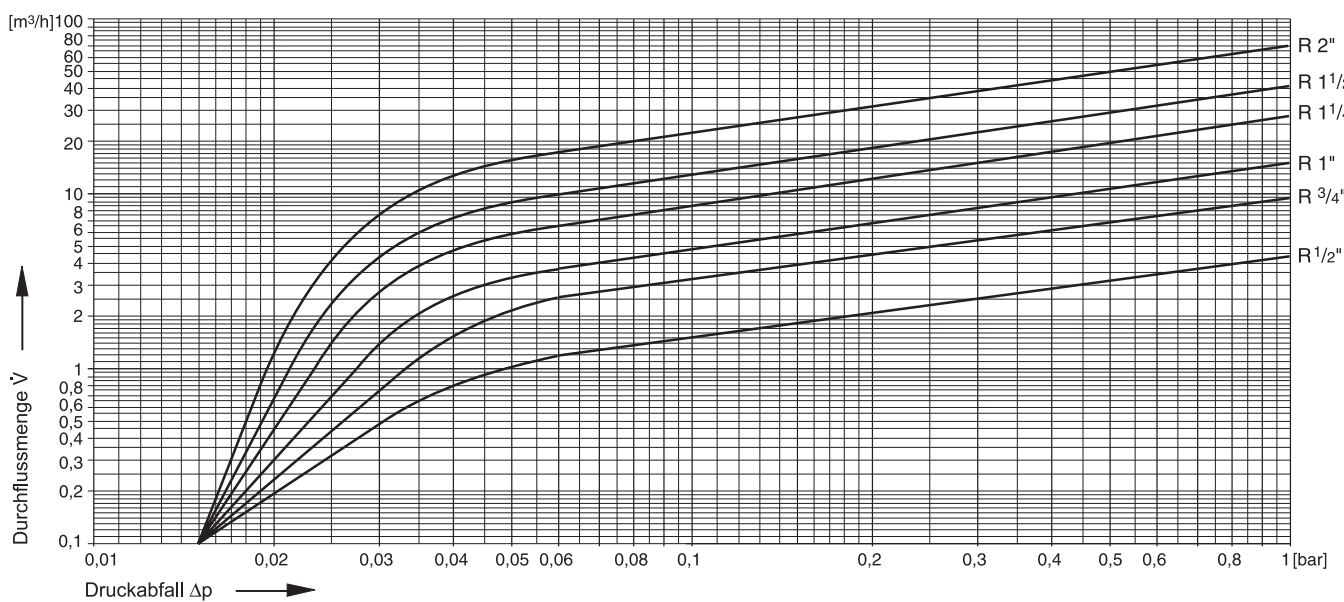
Anwendungsbeispiele

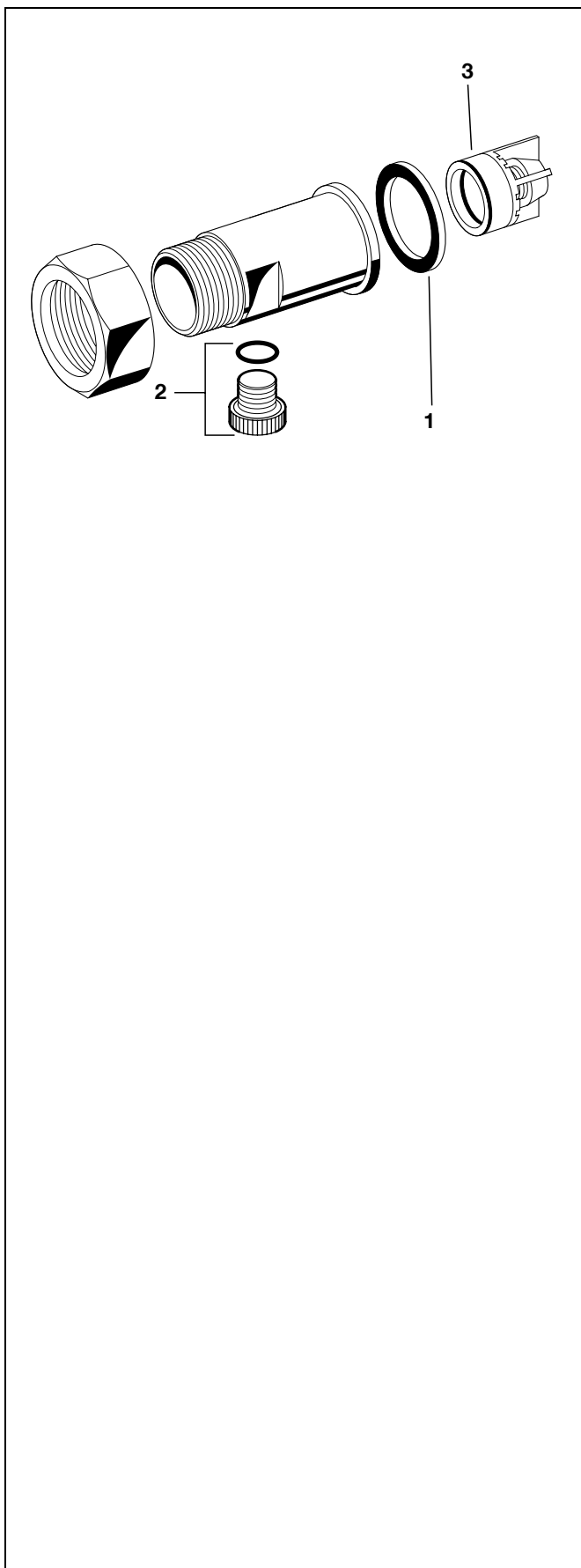
Rückflussverhinderer dieses Typs sind als Sicherungsarmaturen unter Berücksichtigung der EN 1717 für Wasserinstallationen geeignet.

Sie können unter Berücksichtigung ihrer Spezifikation verwendet werden.

Nachfolgend einige typische Anwendungen:

- In zentrale Wasserversorgungsanlagen
- Nach der Wasserzähleranlage
- Als Sicherungseinrichtung bis Flüssigkeitskategorie 2 nach EN 1717

Durchflussdiagramm

**Serviceile****Rückflussverhinderer RV277, Baureihe ab 1994**

Nr.	Bezeichnung	Nennweite	Artikelnummer
1	Dichtringsatz (10 Stück)	3/4"	0901444
		1"	0901445
		1 1/4"	0901446
		1 1/2"	0901447
		2"	0901448
2	Verschlussstopfen mit O-Ring R1/4" (5 Stück)		S06K-1/4
3	Einsteckrückfluss- verhinderer	1/2"	2166200
		3/4"	2110200
		1"	2164400
		1 1/4"	2164500
		1 1/2"	2164600
	2"	2164700	

Robinex AG
Alte Distelbergstrasse 1
5035 Unterentfelden

Tel. 062 787 70 00
Fax. 062 787 70 01
info@robinex.ch