



Robinex AG  
Alte Distelbergstrasse 1  
5035 Untereentfelden

Tel. 062 787 70 00  
Fax. 062 787 70 01  
[info@robinex.ch](mailto:info@robinex.ch) / [verkauf@robinex.ch](mailto:verkauf@robinex.ch)

# 3-Wege Kugelhahn Reduzierter Durchgang PD

---



## Technische Daten

### **BAUFORM**

4-teilige Körperkonstruktion (verschraubt), mit reduziertem, zylindrischen Durchgang, L- oder T-Bohrung, allseitig dichtend, nicht überschneidungsfrei

### **BETÄTIGUNG**

90° Drehung des Handhebels

### **ANSCHLUSS**

Innengewinde ½" bis 2", ISO 228

### **BETRIEBSDRUCK**

Grobvakuum bis Nenndruck PN63 (bis +80°C). Für Betriebstemperaturen über +80°C siehe Druck-Temperatur-Diagramm

### **TEMPERATUR**

-30°C bis max. +180°C

### **ZUSATZAUSSTATTUNG**

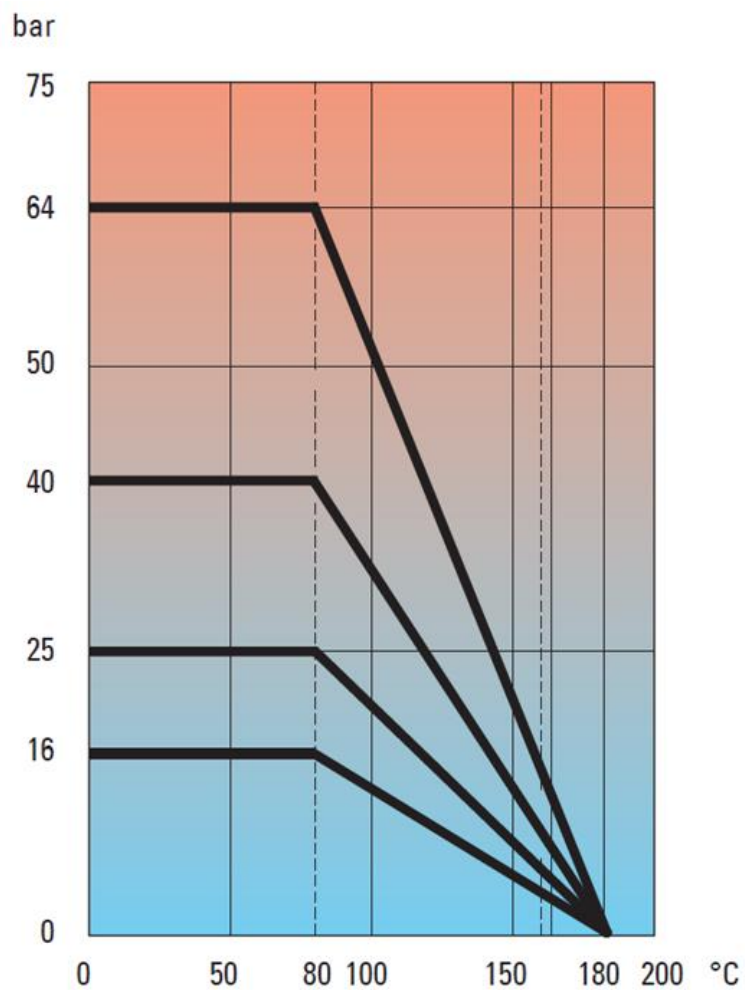
Pneumatischer oder elektrischer Schwenkantrieb, elektrische Stellungsanzeige.



## Montagemöglichkeiten

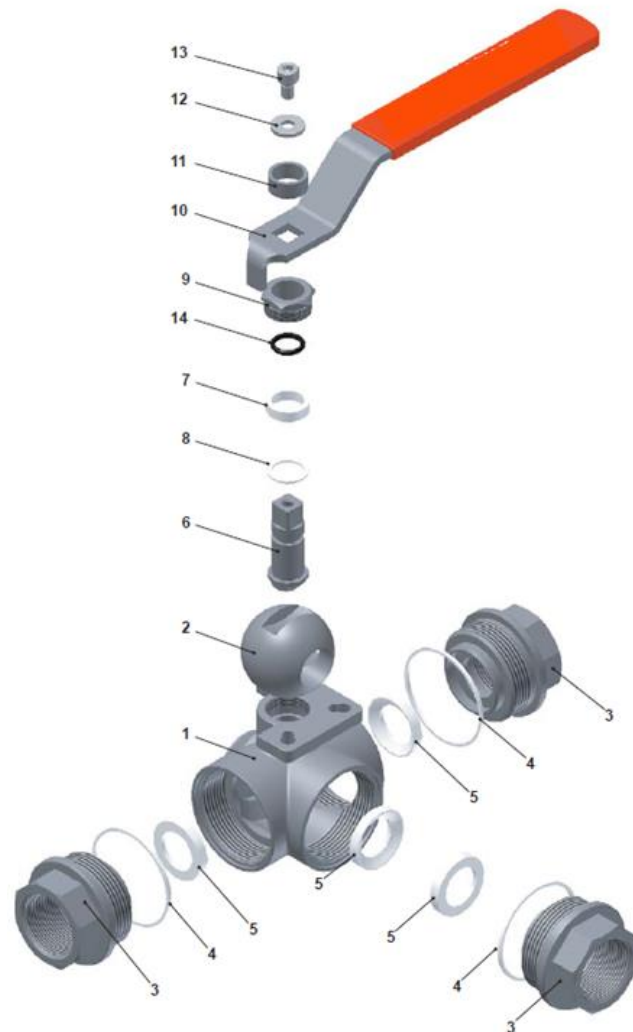
Handhebel- bzw. Antriebs- montage / Handle or actuator mounting	T-Bohrung / T-configuration				L-Bohrung / L-configuration		
	1	2	3	4	5	6	7
Stellung 0° position 0°							
Stellung 90° position 90°							

## Druck-Temperatur-Diagramm (PTFE)





## Stückliste



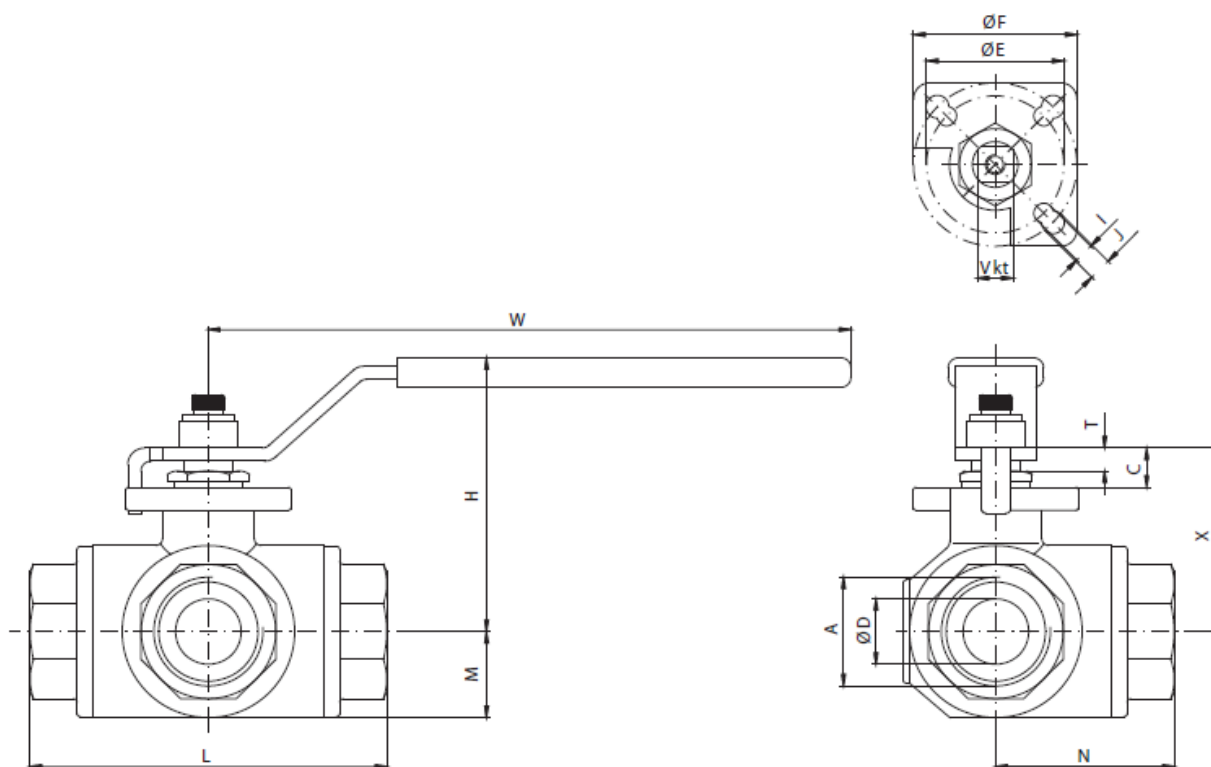
Pos.	Bezeichnung	Material
1	Gehäuse	Edelstahl 1.4408
2	Kugel	Edelstahl 1.4401
3	Anschlussende	Edelstahl 1.4408
4	Gehäusedichtung	PTFE
5	Kugeldichtung	PTFE mit 15% Glasfaser verstärkt
6	Spindel	Edelstahl 1.4401
7	Spindeldichtung	PTFE
8	Spindelscheibe	PTFE mit 15% Glasfaser verstärkt
9	Packungsmutter	Edelstahl
10	Handhebel	Edelstahl
11	Hülse	Edelstahl
12	Scheibe	Edelstahl
14	O-Ring	FKM



Robinex AG  
Alte Distelbergstrasse 1  
5035 Unterentfelden

Tel. 062 787 70 00  
Fax. 062 787 70 01  
[info@robinex.ch](mailto:info@robinex.ch) / [verkauf@robinex.ch](mailto:verkauf@robinex.ch)

## Abmessungen



A	ØD	L	N	M	H	X	C	T	ØE	ØF	Vkt	I	J	W	kg
<b>1/2"</b>	11	79	39.5	18.5	65.5	41	10.5	6	36	42	9	-	4xØ6	160	0.73
<b>3/4"</b>	16	87	43.5	22.5	80	53	13	7	42	50	11	4xØ6	4xØ6	190	1.11
<b>1"</b>	20	108	54	26	82.5	56	12	7	42	50	11	4xØ6	4xØ6	190	1.63
<b>1 ¼"</b>	25	124	62	33.5	94.5	68	12.5	7	42	50	11	4xØ6	4xØ6	190	2.55
<b>1 ½"</b>	32	134	67	37.5	119	78	17	8	50	70	14	4xØ7	4xØ9	240	3.74
<b>2"</b>	40	164	82	48	121	86	16	8	50	70	14	4xØ7	4xØ9	240	6.25