



Nadelventil Typ AC *Needle-valve Type AC*



Technische Daten

Bauform

2-teilige Körperkonstruktion (verschraubt), mit eingeschraubtem Oberteil

Stopfbuchsgrundring

Messing (Ms58)

Spindeldichtung

PTFE

Stopfbuchsmutter

Messing (Ms58)

Kunststoffhandrad ab G1/4

Blech

Betätigung

Drehung des Handrads

Anschluss

Innengewinde 1/8 bis 2

AC4010 (Stahl)

Gehäuse

9 S 20 K

Kopfstück

9 S 20 K

Spindel

1.4104

Stopfbuchsgrundring

1.4104

Spindeldichtung

Graphit

Stopfbuchsmutter

9 S 20 K

Kunststoffhandrad, ab G1

Blech

Betriebsdruck

AC1010 (Messing): PN100

AC4010 (Stahl): PN120 / PN400

AC3010 (Edelstahl): PN120 / PN400

AC3010 (Edelstahl)

Gehäuse

1.4571

Kopfstück

1.4571

Spindel

1.4571

Stopfbuchsgrundring

1.4571

Spindeldichtung

PTFE

Stopfbuchsmutter

1.4571

Kunststoffhandrad ab G1

Blech

Temperaturbereich

AC1010: -30°C bis max. 100°C

AC4010: -35°C bis max. 350°C

AC3010: -35°C bis max. 200°C

Werkstoffe

AC1010 (Messing)

Gehäuse Cu Zn 39Pb3F37

Kopfstück Messing (Ms58)

Spindel Messing (Ms58)



Robinex AG
Alte Distelbergstrasse 1
5035 Unterentfelden

Tel. 062 787 70 00
Fax. 062 787 70 01
info@robinex.ch / verkauf@robinex.ch

Specification

Design

Body consists of 2 screwed parts, with screwed top

Operation

Rotation of the handle wheel

Connection

Female thread 1/8 to 2

Pressure Range

AC1010 (Brass)	PN100
AC4010 (Carbon steel)	PN120 / PN400
AC3010 (stainless steel)	PN120 / PN400

Temperature Range

AC1010:	-30°C bis max. 100°C
AC4010:	-35°C bis max. 350°C
AC3010:	-35°C bis max. 200°C

Materials

<i>AC1010 (Brass)</i>	
Body	Cu Zn 39Pb3F37
Bonnet	Brass (Ms58)
Spindle	Brass (Ms58)

Packing Bottom-ring	Brass (Ms58)
Spindle seal	PTFE
Packing nut	Brass (Ms58)
Plastic hand wheel from G11/4	steel

AC4010

Body	9 S 20 K
Bonnet	9 S 20 K
Spindle	1.4104
Packing bottom-ring	1.4104
Spindle seal	Graphite
Packing nut	9 S 20 K
Plastic hand wheel, from G1	steel

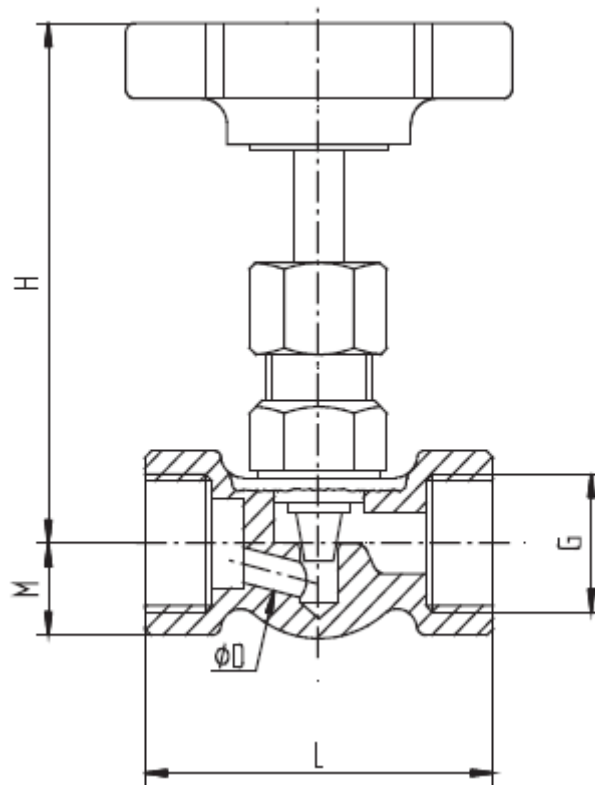
AC3010

Body	1.4571
Bonnet	1.4571
Spindle	1.4571
Packing bottom-ring	1.4571
Spindle seal	PTFE
Packing nut	1.4571
Plastic hand wheel, from G1	Steel



Abmessungen / Dimension

AC1010 (Messing / brass)

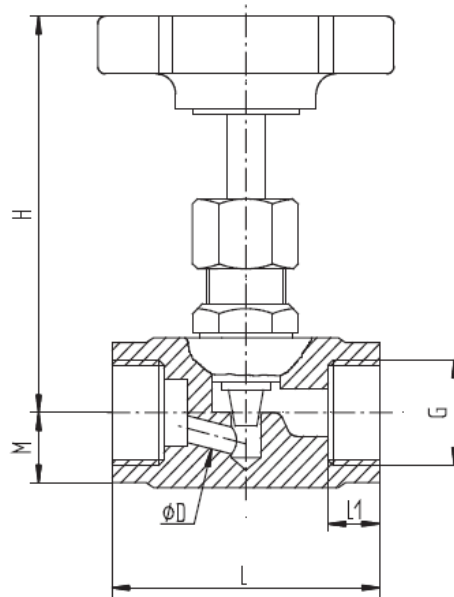


G	[""]	1/8	1/4	3/8	1/2	3/4	1	1 1/4	1 1/2	2
D	[mm]	4	5	6	6.5	9	11	13	15	15
L	[mm]	50	50	50	55	67	75	110	110	112
H	[mm]	78	78	78	78	90	90	110	110	120
M	[mm]	12.0	12.0	12.0	14.0	18.0	23.0	31.5	33.0	40.0
Kv	[m ³ /h]	0.24	0.48	0.6	0.66	1.08	1.62	3.0	3.6	3.6
PN	[bar]	100	100	100	100	100	100	100	100	100
	[kg]	0.25	0.25	0.24	0.26	0.48	0.65	1.80	1.95	3.34



AC4010 (Stahl / carbon steel)

AC3010 (Edelstahl / stainless steel)



AC4010 (Stahl / carbon steel)

G	["]	1/8	1/4	3/8	1/2	3/4	1	1 1/4	1 1/2	2
D	[mm]	4	5	6	7	9	12	15	22	25
L	[mm]	45	55	55	60	75	100	110	130	130
L1	[mm]	11	15	15	17	19	21	22	24	28
H	[mm]	72	75	72	77	99	110	145	145	145
M	[mm]	12.5	12.5	12.5	15.0	17.5	22.5	30.0	35.0	35.0
kv	[m ³ /h]	0.24	0.48	0.6	0.74	1.35	1.66	3.10	5.56	5.56
PN	[bar]	400	400	400	400	200	200	160	120	120
	[kg]	0.32	0.31	0.31	0.41	0.72	1.46	3.17	4.70	3.73

AC3010 (Edelstahl / Stainless steel)

G	["]	1/8	1/4	3/8	1/2	3/4	1	1 1/4	1 1/2	2
D	[mm]	4	5	6	7	9	12	15	22	25
L	[mm]	45	55	55	60	75	100	110	130	130
L1	[mm]	11	15	15	17	19	21	22	24	28
H	[mm]	72	75	72	77	99	110	145	145	145
M	[mm]	12.5	12.5	12.5	15.0	17.5	22.5	30.0	35.0	35.0
kv	[m ³ /h]	0.24	0.48	0.60	0.74	1.35	1.66	3.10	5.56	5.56
PN	[bar]	400	400	400	400	200	200	160	120	120
	[kg]	0.31	0.31	0.32	0.41	0.72	1.51	3.10	4.25	3.83