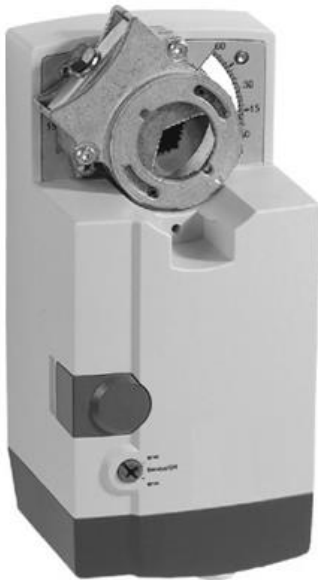


## N2024, N20230, N3424, N34230

SmartAct Klappenstellantriebe 20/34 Nm  
für 3-Punkt und AUF/ZU Ansteuerung

### Produkt-Datenblatt



#### Allgemein

Diese Klappenstellantriebe bieten eine stufenlose und eine 2-Stellung Regelung für:

- Zuluft-, Mischluft-, Abluftklappen
- VAV-Geräte
- Lüftungsgeräte
- Belüftungsklappen
- Jalousieklappen
- Zuverlässige Regelung für Luftklappen Applikationen für bis zu 4,6 m<sup>2</sup> (20 Nm) oder 7,8 m<sup>2</sup> (34 Nm) (dichtungslose Klappen; Lufttreibungsabhängig).

#### Merkmale

- Selbstzentrierende Kupplungsnahe
- Anschlussbox für leichten Anschluss abnehmbar
- Hilfsschalter-Einbausatz nachrüstbar
- Dreh-Richtungsschalter
- Entriegelungstaste für manuelle Klappenbetätigung
- Mechanische Drehwinkelbegrenzung
- Freie Einbaulage (auf dem Kopf stehend, kein IP54)
- Mechanische Positionsanzeige
- CE zertifiziert

#### Technische Daten

##### Versorgungsspannung

N2024 / N3424	24 Vac ±20 %, 50/60 Hz
N20230 / N34230	230 Vac ±15%, 50/60 Hz

##### Leistungsaufnahme

siehe Tabelle 1 auf Seite 2

##### Umgebungsbedingungen

Betriebstemperatur	-20..+60 °C
Lagertemperatur	-40..+80 °C
Relative Feuchtigkeit	5...95 %, nicht kondensierend

##### Elektrische Sicherheit

Schutzart	IP54 gemäß EN60529
Schutzklasse	II gemäß EN60730-1

##### Lebensdauer

Vollhübe	60000
Umpositionierungen	1,5 Millionen

##### Montage auf Klappenachsen

rund	10...27 mm
quadratisch	10...18 mm; in 45°-Schritten
Achsenlänge	mind. 22 mm

##### Hilfsschalter (wenn enthalten)

Belastbarkeit	5 A (resistiv) / 3 A (induktiv)
Schaltpunkte	5° / 85°

##### Drehmoment

siehe Tabelle 1 auf Seite 2

##### Laufzeit

95 Sek. (60 Hz) / 110 Sek. (50 Hz)

##### Drehwinkel

95° ±3°

##### Abmessungen

siehe „Abmessungen“ Seite 6

##### Gewicht (ohne Kabel)

1,45 kg

Ausführungen

Tabelle 1: Ausführungen

Bestellnummern	Versorgungsspannung	Hilfsschritte	Leistungsaufnahme	Rückführung	Drehmoment
N2024 / N2024-2POS	24 Vac	--	6 VA / 6 W		20 Nm
N2024-SW2	24 Vac	2	6 VA / 6 W		20 Nm
N2024-P10K	24 Vac	--	6 VA / 6 W	10 kΩ	20 Nm
N20230 / N20230-2POS	230 Vac	--	8 VA / 8 W		20 Nm
N20230-SW2	230 Vac	2	8 VA / 8 W		20 Nm
N20230-P10K	230 Vac	--	8 VA / 8 W	10 kΩ	20 Nm
N3424	24 Vac	--	9 VA / 9 W		34 Nm
N34230	230 Vac	--	13 VA / 10 W		34 Nm

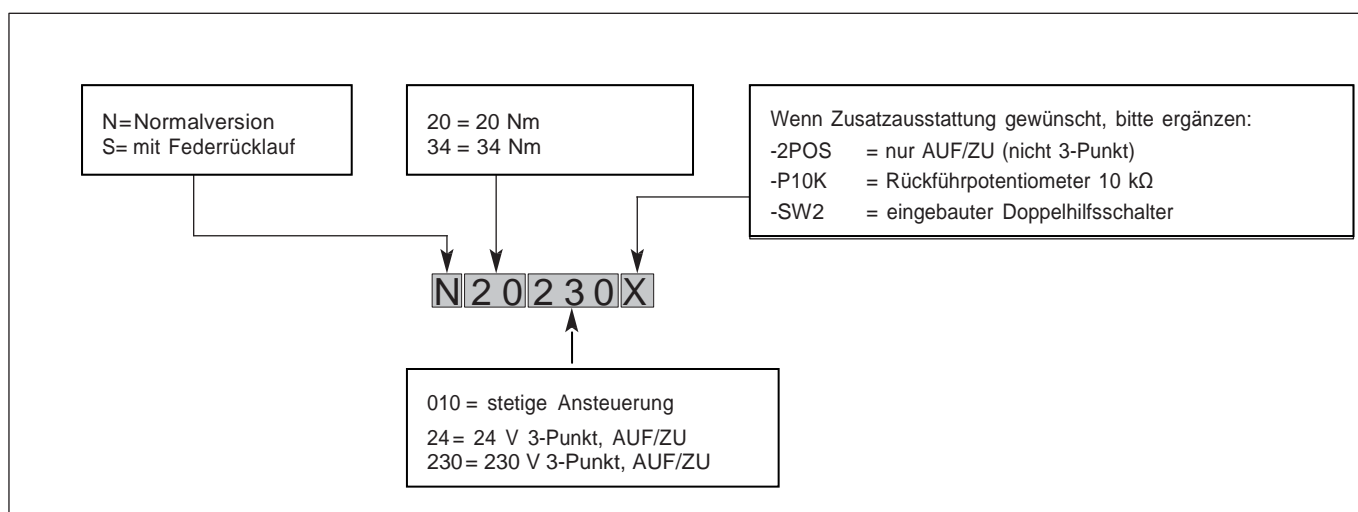


Abb. 1 Produkt-Bezeichnungssystem

Betrieb / Funktionen

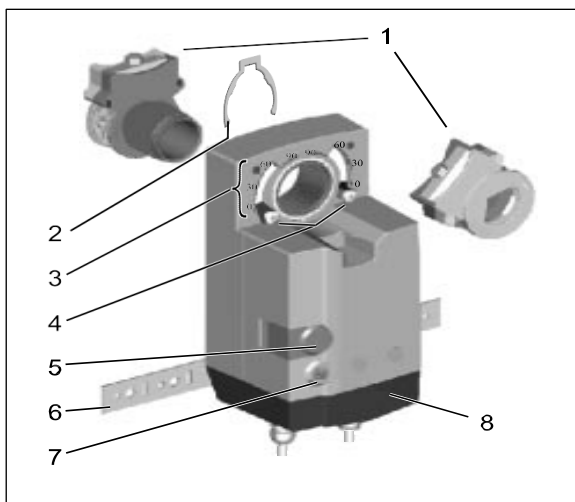


Abb. 2 Komponenten und Bedienelemente

Legende zu Abb. 1

- 1 Selbstzentrierende Kupplungsnahe
- 2 Halteklammer
- 3 Positionsanzeige (0...90° / 90...0°)
- 4 Mechanische Drehwinkelbegrenzung (nur 20 Nm Ausführungen)
- 5 Entriegelungstaste
- 6 Verdrehsicherung
- 7 Drehrichtungsumschalter
- 8 Anschlussbox

Lieferumfang

Die Lieferung umfasst den Antrieb selbst, die Teile 1...8 (siehe Abb. 2), Verdrehsicherung mit Befestigungsschrauben.

Betrieb

Der Antrieb erfolgt durch einen Synchronmotor; die Drehbewegung wird durch einen Stirnradgetriebe übertragen. Dieser Synchronmotor garantiert einen zeitproportionalen Drehwinkel. Erreicht der Antrieb seine mechanische Drehwinkelbegrenzung und wird dauerstromversorgt, begrenzt eine magnetische Kupplung das Drehmoment auf den festgelegten Wert.

Nach einer maximalen Zeit von 4 Minuten mit Strom AN stoppt die interne Elektronik den Motor. Es ist möglich, mehrere Antriebe parallel mit einem Regelausgang zu verbinden.

### Drehbewegung

Die Drehrichtung (im/gegen Uhrzeigersinn kann mit dem Drehrichtungsumschalter (siehe Teil 7 in Abb, 2) ausgewählt werden. Um den dichten Schluss der Klappe zu gewährleisten, besitzt der Antrieb einen Gesamt-Drehwinkel von 95°. Sobald die Betriebsspannung anliegt beginnt der Antrieb zu laufen. Ohne Stromzufuhr verharrt der Antrieb in der erreichten Stellung. Für den Anschluss des Antriebs an den Regler siehe Abschnitt „Anschluss“ auf Seite 5.

### Drehrichtungsumschalter

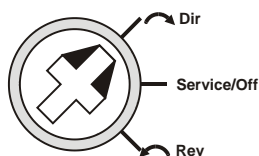


Abb. 3 Drehrichtungsschalter

- **Dir** ("↻") ist die Standardeinstellung. Steht der Drehrichtungsumschalter in dieser Stellung schaltet der Antrieb intern die Drehrichtungs-Regelsignale wie im Abschnitt "Geräteanschlußpläne" angegeben.
- **"Service/Off"**: Steht der Drehrichtungsumschalter in dieser Stellung wird jegliche Drehbewegung abgebrochen und alle Regelsignale ignoriert, wodurch der manuelle Betrieb des Antriebs ermöglicht wird (siehe Abschnitt "Manuelle Einstellung"). Der Bediener kann dann Wartung / Inbetriebnahme durchführen, ohne die Stromversorgung vom Antrieb zu trennen. Um zum Regelbetrieb zurückzukehren bewegen Sie den Drehrichtungsumschalter auf seine vorhergehende Einstellung.
- **Rev** ("↺"): Steht der Drehrichtungsumschalter in dieser Stellung bewegt sich der Antrieb entsprechend den Signalen wie im Abschnitt "Geräteanschlußpläne" angegeben.

### Auf/Zu- oder 3-Punkt-Steuerung

Der Antrieb kann entweder mit Auf/Zu (bei fortgesetzter Stromversorgung) oder Auf/Halt/Zu betrieben werden. für den korrekten Anschluss schlagen Sie nach unter „Geräteanschlußpläne“.

### Positionsanzeige

Die Kupplungsnahe zeigt den Drehwinkel an der Winkel-Skala (0...90° / 90...0°) der Antriebsplatte an (siehe Abb. 4).

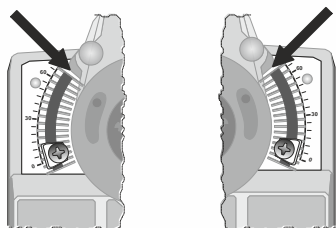


Abb. 4 Positionsanzeige

### Manuelle Klappenbetätigung

Das Rädergetriebe kann mit der Entriegelungstaste ausgekuppelt werden, damit der Antriebsschaft manuell in jede Stellung gedreht werden kann.

### Drehwinkelbegrenzung

Durch zwei einstellbare Anschläge kann der Drehwinkel bei Bedarf begrenzt werden.

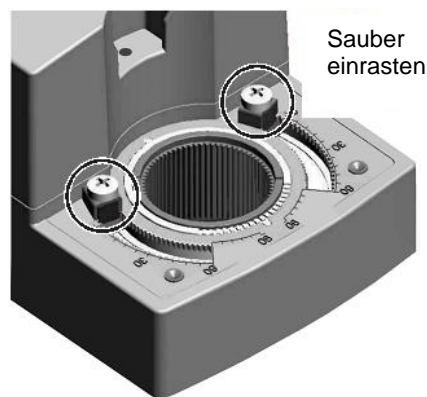


Abb. 5 Einstellbare Endanschläge

Die mechanischen Drehwinkelbegrenzer müssen durch Anziehen der Schrauben sicher befestigt werden, wie Abb. 6 zeigt. Insbesondere ist darauf zu achten, sie exakt in die Drehwinkelskala einzurasten.

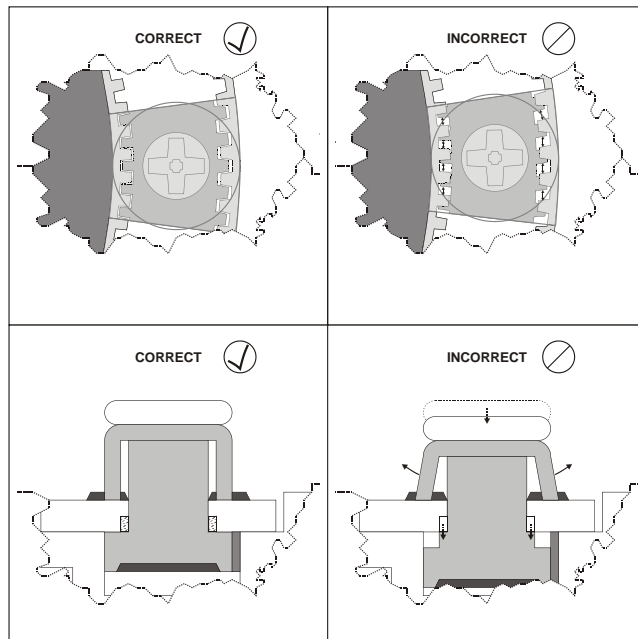


Abb. 6 Korrekte / inkorrekte Befestigung Endbegrenzer

### Interne Endscharter

**Hinweis:** Nur Antriebe mit „-SW2“ Spezifikation in der Bestell-Nr. verfügen über interne Endscharter.

Die internen Endscharter sind fest auf 5 ° bzw. 85° eingestellt. Die Schalterstellung in Mittelstellung des Antriebes ist im Anschlussbild dargestellt (siehe Abb. 7 Seite 4).

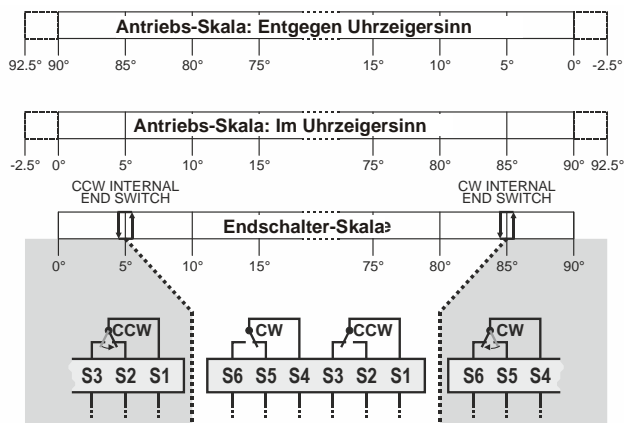


Abb. 7 Interne Endschalter Triggerpunkte

**Installation**

Diese Antriebe sind für Einzelpunktbefestigung entworfen.

**Montageanweisungen**

Alle Informationen und Schritte für eine fach- und sachgerechte Vorbereitung und Montage sind in der dem Antrieb beigelegten Montageanleitung enthalten.

**Montageposition**

Die Antriebe können in jeder gewünschten Orientierung montiert werden (IP 54 nicht kopfstehend, siehe Abb. 8). Wählen Sie eine Orientierung, welche einen einfachen Zugriff auf die Antriebskabel und -steuerung ermöglicht.

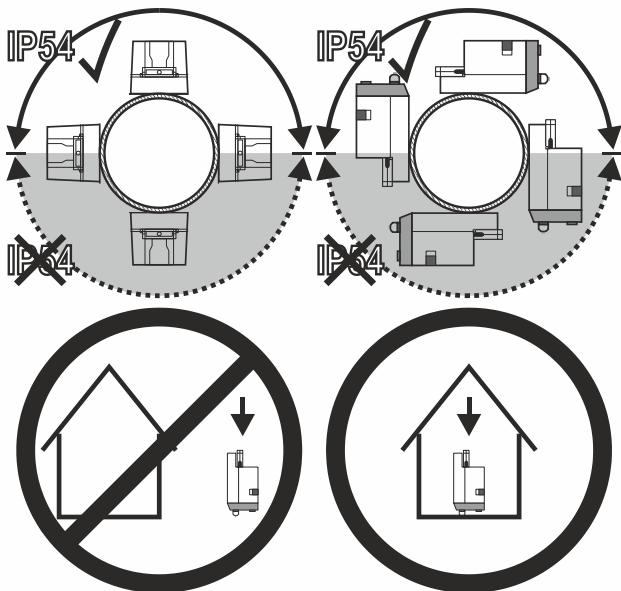


Abb. 8 Montage für IP 54

**Verdrehsicherung und Schrauben**

Wird der Antrieb direkt auf die Klappenachse montiert, verwenden Sie bitte die Verdrehsicherung und die mitgelieferten Schrauben.

**Selbstzentrierende Kupplungsnahe**

Die selbstzentrierende Kupplungsnahe kann für Klappenachsen mit unterschiedlichen Durchmessern (10...27 mm) und Querschnitten (quadratisch oder rund) eingesetzt werden.

Bei zu kurzen Klappenachsen kann die Kupplungsnahe gelöst und von der Kanalseite her montiert werden.

**Mechanische Drehwinkelbegrenzung**

Mit den mechanischen Drehwinkelbegrenzern (nur 20 Nm Ausführungen) kann der Drehwinkel im Bereich 0...90° in 3°-Schritten begrenzt werden.

**Anschluss an die Spannungsversorgung**

Um Schutzklasse II zu erfüllen, muss die Spannungsversorgung von 24V-Antrieben nach DIN VDE 0106, Teil 101 zuverlässig von der Netzspannungsversorgung getrennt sein.

**Anschlussbox**

Um den Anschluss des Antriebs an die Automationsstation zu vereinfachen, kann die Anschlussbox vom Antrieb abgenommen werden.

**WICHTIG**

Schalten Sie vor dem Abnehmen der Anschlussbox die Spannungsversorgung ab. Bitte sorgen Sie dafür, dass nach dem Entfernen der Anschlussbox die freiliegenden Teile nicht beschädigt werden.

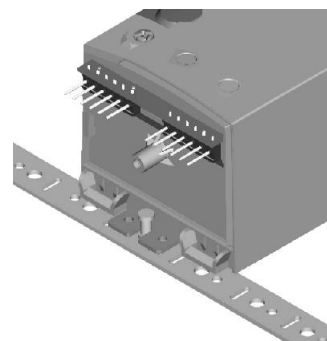


Abb. 9 N2024-SW2 mit entfernter Anschlussbox

Typabhängig besitzt die Anschlussbox eine oder zwei Klemmleisten und ist mit einem Anschlussplan für jede Klemme ausgestattet.

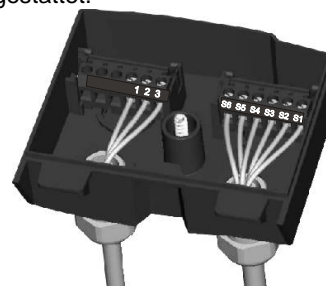
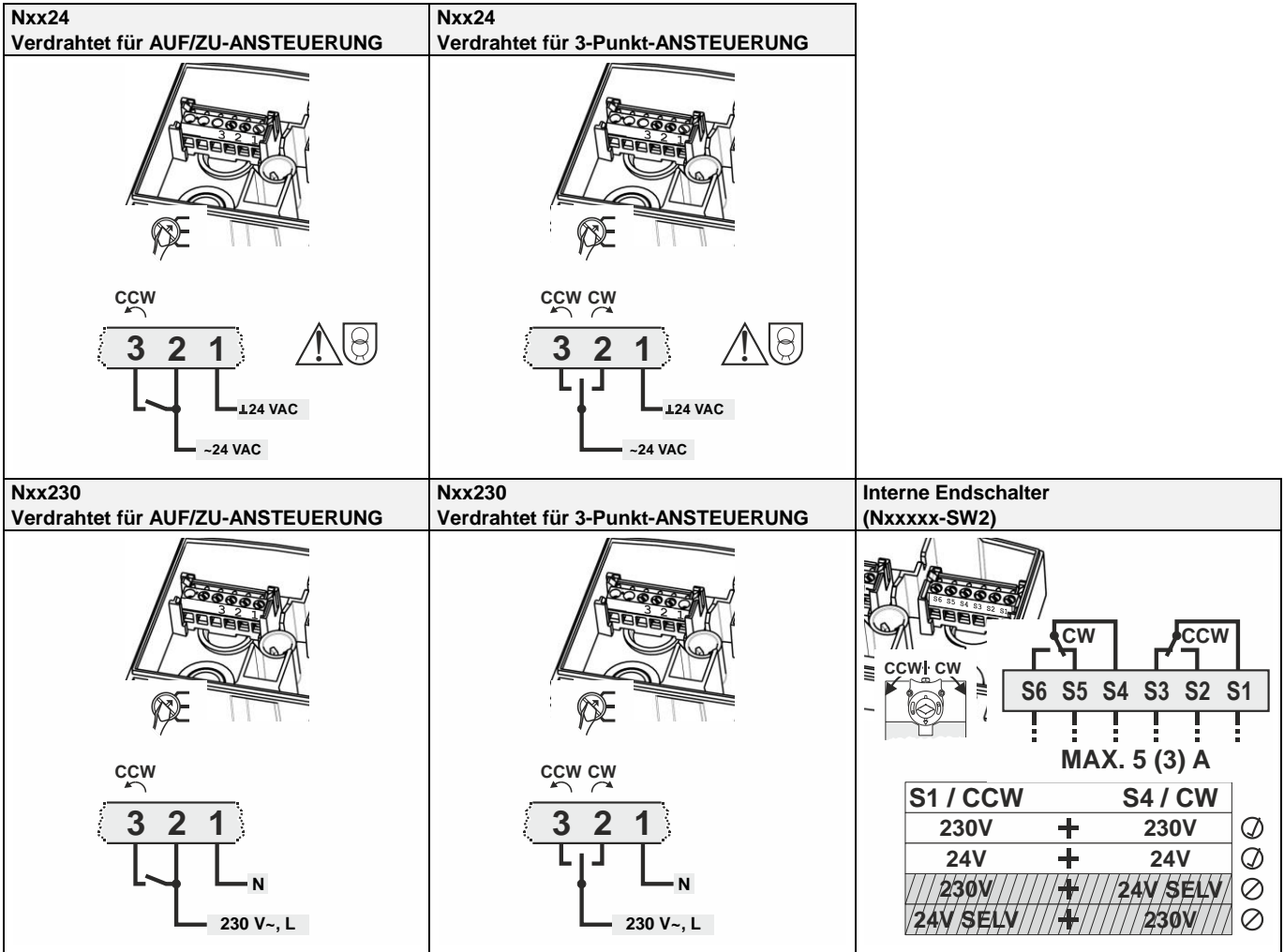


Abb. 10 Anschlussbox (N2024-SW2)

**Anschlussplan**

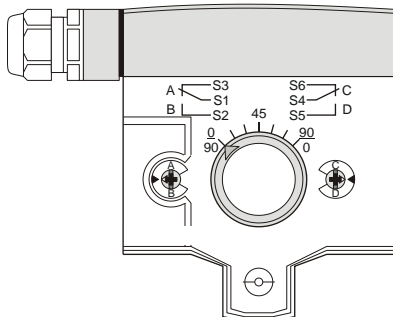


**Optionales Zubehör**

**Zusatz-Schalter Kit**

Bestell-Nr.: SW2

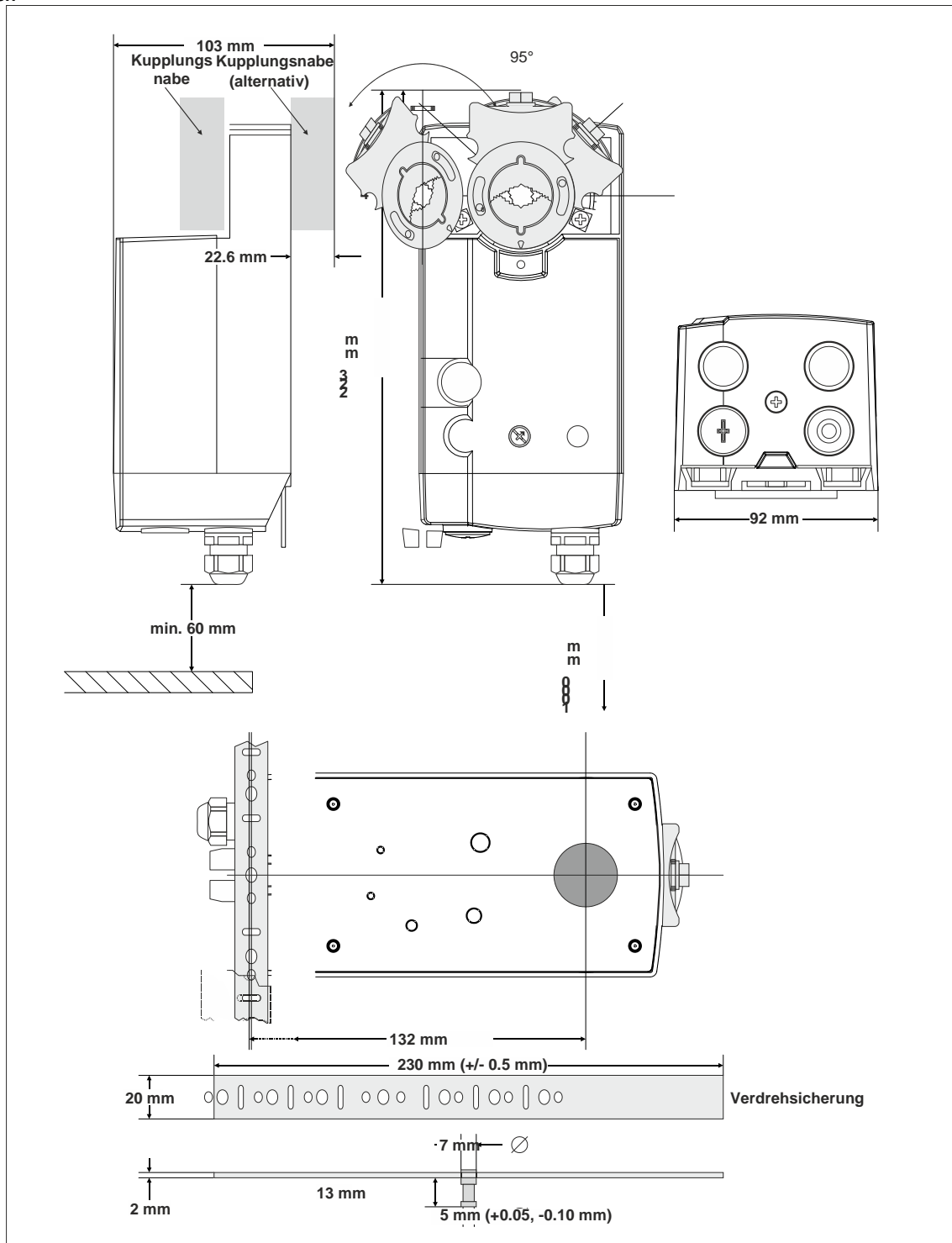
Die Zusatzschalter können nachträglich installiert werden und bieten zwei einstellbare Wechselschalter.



**Ersatzteile**

Ersatzteile sind nicht verfügbar

Abmessungen



**Honeywell GmbH**

Haustechnik  
 Hardhofweg  
 D-74821 Mosbach  
 Telefon 01801 466388  
 Telefax 0800 0466388

[www.honeywell-haustechnik.de](http://www.honeywell-haustechnik.de)

Hergestellt im Auftrag von Environmental and Combustion Controls Division  
 of Honeywell Technologies Sàrl, Z.A. La Pièce 16, 1180 Rolle, Switzerland  
 oder durch eine autorisierte Vertretung.

GE0B-0320GE51 R0713  
 Änderungen vorbehalten  
 © 2013 Honeywell GmbH