

ML7420A/ML7425A,B

Elektrischer Ventilstellantrieb

Produkt-Datenblatt



ML7420

ML7425

Merkmale

- Einfache und schnelle Montage
- Kein separates Verbindungsgestänge erforderlich
- Keine Justierungen erforderlich
- Geringe Leistungsaufnahme
- Kraftabhängige Endlagenabschaltung
- Modelle mit Federrücklauf verfügbar (ML7425A,B)
- Handversteller (nicht bei Federrücklauf)
- Rückmeldesignal für Position
- 0...10 Vdc oder 2...10 Vdc Eingangssignal wählbar
- Direkte oder umgekehrte Wirkungsweise einstellbar
- Stellung bei Ausfall des Stellsignals wählbar
- Korrosionsgeschützte Ausführung
- Wartungsfrei

Anwendung

Die Antriebe ML7420A / ML7425A,B sind für die stetige Regelung durch Regler mit Ausgangssignalen 0...10 Vdc oder 2...10 Vdc vorgesehen. Sie werden in Verbindung mit Standardventilen für Heizung, Fernheizung sowie Lüftungs- und Klimaanlage eingesetzt. Die Modelle mit Federrücklauf bieten eine definierte Sicherheitsposition bei Spannungsausfall.

Technische Daten

Umgebungsbedingungen

Betriebsbedingungen	-10...+50 °C bei 5...95 % r.F.
Lagerbedingungen	-40...+70 °C bei 5...95 % r.F.
Medium-Temperatur	Max. 150 °C (220 °C mit Hochtemperatur-Anbausatz)

Elektrische Signale

Eingangssignal	y = 0...10 Vdc oder 2...10 Vdc
Eingangsimpedanz	$R_i = 100 \text{ k}\Omega$
Signalquelle	1 k Ω max.
Stellungsrückmeldung	x = 2...10 Vdc
Last	1 mA max.

Sicherheit

Schutzklasse	III nach EN60730-1
Schutzart	IP54 nach EN60529
Feuerhemmend nach	UL94-V0 (mit metallischer Kabeleinführung)

Elektrische Anschlüsse

Anschlussklemmen	1,5 mm ²
Kabeleinführung	M20. Zwei zusätzliche Ausbrüche M18 und M20 für Hilfsschalter und Potentiometer

Gewicht

ohne Federrücklauf	1,3 kg
mit Federrücklauf	2,4 kg

Werkstoff

Abdeckhaube	ABS-FR
Grundplatte	glasfaserverstärkter Kunststoff
Joch	Aluminum-Druckguss

Modell-Nummer	ML7420A6009	ML7420A6017	ML7425A6008	ML7425B6007
Versorgungsspannung	24 Vac $\pm 15\%$; 50/60 Hz			
Leistungsaufnahme	5 VA	7 VA	12 VA	
Eingangssignal 0(2) Vdc	Antriebsspindel eingefahren. Durchgangsventil „offen“, 3-Wege-Ventil A-AB „geschlossen“ *			
Eingangssignal 10 Vdc	Antriebsspindel ausgefahren. Durchgangsventil „geschlossen“, 3-Wege-Ventil A-AB „offen“ *			
Stellweg	20 mm			
Stellzeit bei 50 Hz	1 min.	0,5 min.	1,8 min.	
Stellkraft	≥ 600 N			
Federrücklauf-Zeit	-		≈ 12 s	
Notstellrichtung (Federrücklauf)	-		Antriebsspindel fährt bei Stromausfall aus	Antriebsspindel fährt bei Stromausfall ein

* Werkseinstellung; kann durch drücken der rechten Taste (W3) auf der Platine umgekehrt werden (siehe Abb. 1).

Betrieb

Allgemein

Die Drehbewegung des Synchronmotors wird durch ein Schneckengetriebe in eine Linearbewegung der Antriebsspindel umgesetzt. Die Antriebsspindel kann mittels einer einfachen Vorrichtung mit der Ventilstange verbunden werden. Die integrierten Federn begrenzen die Stellkraft in beide Richtungen auf die Werkseinstellungen. Der Antrieb schaltet genau dann ab, wenn die eingestellte Stellkraft erreicht ist.

Handverstellung

Alle Antriebe ohne Federrücklauf sind mit einem Handversteller ausgerüstet, mit dem bei Spannungsausfall eine manuelle Einstellung des Ventilhubes möglich ist. Die Handverstellung ist nur nach Abschalten oder Abklemmen der Spannungsversorgung möglich.

Eine manuelle Positionierung erfolgt, wenn der Handversteller gegen die Federkraft heruntergedrückt und entsprechend der Hubrichtung gedreht wird. Ausfahren der Spindel erfolgt durch Linksdrehung, Einfahren der Spindel durch Rechtsdrehung. Bei Rückkehr zum automatischen Betrieb wird die Handverstellung automatisch entriegelt.

Bei den Antrieben mit Federrücklauf ist die Handverstellung unter der Gehäuseabdeckung platziert.

Übersteuerungsoption

Alle Antriebe besitzen eine integrierte Übersteuerungsfunktion (siehe auch Abb. 3). Wenn das Übersteuerungssignal ansteht, wird der Antrieb unabhängig vom Regelsignal voll in die offene oder geschlossene Position gefahren.

Federrücklauf

Die Antriebe mit Federrücklauf ML7425A,B fahren bei Spannungsausfall in eine definierte Sicherheitsstellung. Sie werden ab Werk mit einer Riegelsicherung ausgeliefert (um den Handversteller zu arretieren), damit der Antrieb auch ohne Spannungsanschluss auf das Ventil montiert werden kann.

Elektrische Installation

Die Antriebe werden mit einer vorinstallierten Kabeleinführung M20 und zwei zusätzlichen Durchbrüchen für M18 und M20 ausgeliefert. Max. Kabellänge/Durchmesser für Feldinstallation: 200 m / 1,5 mm² oder 100 m / 1,5 mm² (ML7420A3014)

Anmerkung:

Um Fehlfunktionen zu vermeiden ist es notwendig, dass 24 Vac-Spannungsversorgung und Masse durchgehend angeschlossen sind (siehe Abb. 3 auf Seite 4).

Umstellung der Wirkungsweise

Die Wirkungsweise des Antriebs kann durch Drücken des linken Tasters (W3) auf der Platine (Siehe Abb. 1) umgekehrt werden. Wenn die entsprechende LED leuchtet, bedeutet dies, dass der Antrieb bei einem Stellsignal von 0 (2) Vdc einfährt (Werkseinstellung) während eine dunkle LED bedeutet, dass der Antrieb bei einem Stellsignal von 0 (2) Vdc bei einem Stellsignal von 0 (2) Vdc ausfährt.

Eingangssignal-Bereich

Der Bereich des Eingangssignals (Y-Stellsignal) kann durch Drücken des rechten Tasters (W2) auf der Platine (siehe Abb. 1) geändert werden. Wenn die entsprechende LED leuchtet, bedeutet dies, dass der Antrieb auf 0...10 V

eingestellt ist (Werkseinstellung), während eine dunkle LED bedeutet, dass der Antrieb auf 2...10V eingestellt ist.

Ausfall des Stellsignals

Mit Hilfe des Potentiometers (W1) auf der Platine (siehe Abb. 1) kann eine Stellung zwischen 0 und 100 % eingestellt werden, die der Antrieb bei Ausfall (z.B. unterbrochene Verbindung) des Stellsignals einnimmt. Werksseitig ist die Position auf die Mittelstellung von 50 % eingestellt.

Anmerkung:

Die beiden Taster (W3 und W2) sowie das Potentiometer (W1) sind nach Abnahme des Deckels zugänglich. Sie befinden sich auf der Rückseite der Leiterplatte.

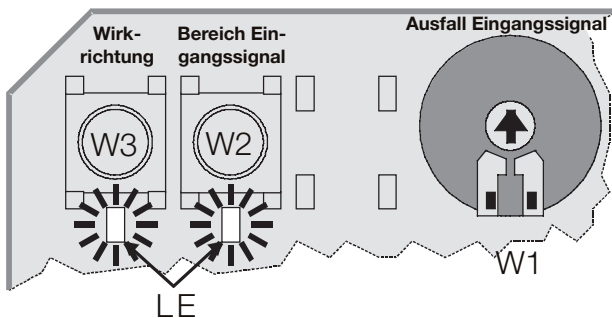


Abb. 1 Taster und Potentiometer (Standardeinstellungen)

Ausgangssignal „POSITION“

Die aktuelle Ventilstellung wird vom Antrieb als Analog-Ausgangssignal 2..10 Vdc "POSITION" zur Verfügung gestellt und kann zur Fernanzeige benutzt werden. Bei ausgefahrener Antriebspindel ist das Ausgangssignal 10 Vdc.

Zubehör

Hilfsschalter

Die Antriebe können bei Bedarf vor Ort mit einem Doppel-Hilfsschalter ausgerüstet werden. Die Hilfsschalter können innerhalb des Ventilhubs beliebig eingestellt werden um z.B. Umwälzpumpen zu schalten oder die Stellung an externer Stelle anzuzeigen. Eine Kabeleinführung M20 gehört zum Lieferumfang.

Bestell-Nr.: 43191680-005

Hochtemperatur-Anbausatz

(für Applikationen mit Mediumstemperatur >150 °C)

Bestellnummer Hochtemperatur- Anbausatz	Ventil	DN
43196000-001	V5011R/V5013K	15 - 50
	V5328A/V5329A	15 - 32
43196000-002	V5328A/V5329A	40 - 80
	V5049A	15 - 65
	V5050A	15 - 80
	V5016A/V5025A	15 - 80

Max. Schließdrücke

Stellkraft		600 N							
Stellweg		20 mm							
Ventil Nennweite	mm	15	20	25	32	40	50	65	80
	Zoll	1/2	3/4	1	1 1/4	1 1/2	2	2 1/2	3
Ventile		Schließdruck in (kPa)							
V5011R/S		1600	1600	1000	700	460	260		
V5328A		1600/1000	1000	1000	600	350	200	120	50
V5016A		1600	1600	1600	1600	1600	1600	1600	1600
V5025A		2500	2500	2500	2500	2500	2500	2500	2500
V5049A		1600/1000	1000	1000	600	350	200	120	
V5013R/E		1600	1600	1000	700	460	260		
V5329C		600	600	600	600	480	260	160	100
V5329A		1000	1000	1000	790	480	260	160	100
V5050A		1000	1000	1000	600	350	200	120	50

Für zusätzliche technische Daten zu den einzelnen Ventilreihen siehe Produktinformationen Ventile.

Abmessungen

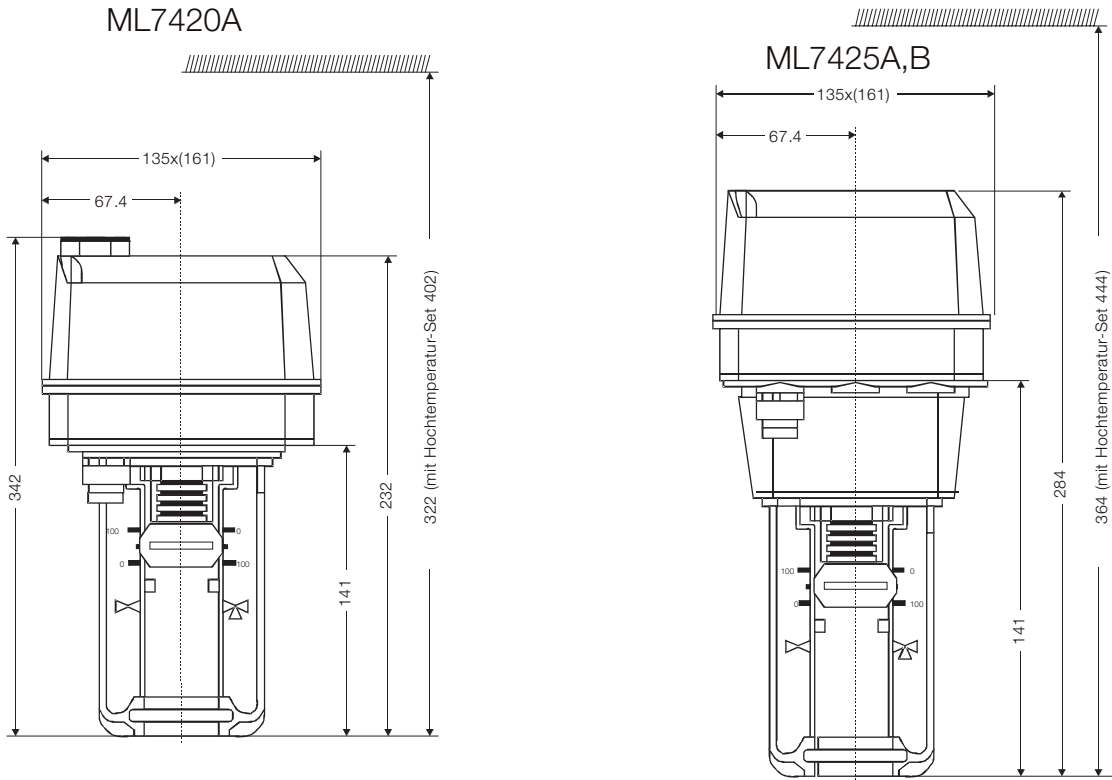


Abb. 2 Abmessungen (in mm)

Anschlüsse

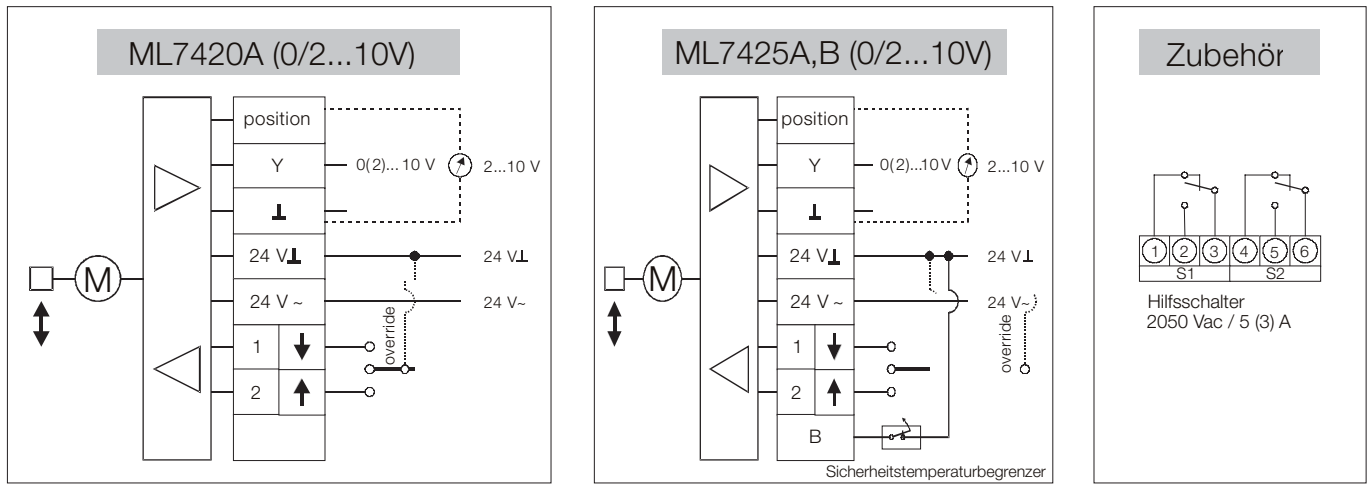


Abb. 3 Anschlüsse