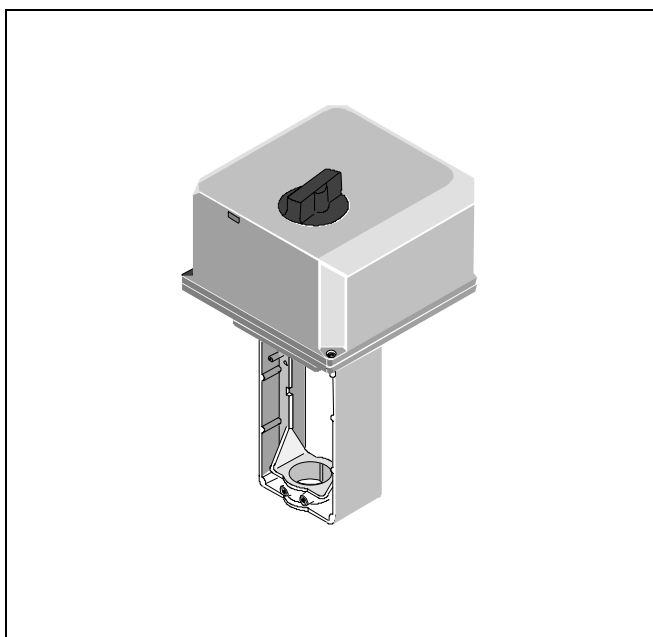


ML7421A,B

Elektrischer Ventilstantrieb 1800N
für 0..10V-Ansteuerung (B3N / B4N)

PRODUKTINFORMATION



MERKMALE

- Einfache und schnelle Montage
- Kein separates Verbindungsgestänge erforderlich
- Keine Justierungen
- Kraftabhängige Endlagenabschaltung
- Handversteller integriert
- Synchronmotor
- Korrosionsgeschützte Ausführung
- Eingangssignal wählbar: 0..10 Vdc oder 2..10 Vdc/
0..20mA oder 4..20mA
- Stellungsrückmeldung
- Direkte oder umgekehrte Wirkweise einstellbar
- Standby Schaltung bei Ausfall des Eingangssignals
- Wartungsfrei

ALLGEMEIN

Die Antriebe werden in Verbindung mit Honeywell-Stellventilen eingesetzt. Hauptanwendungsgebiete sind die stetige Regelung von gasförmigen oder flüssigen Medien in Heizungs-, Lüftungs- oder Klimaanlage. Sie können von Automationsstationen, die einen analogen Ausgang bereitstellen, angesteuert werden.

Die Wirkungsweise des Antriebes (steigendes Stellsignal = Ventilstange wird ausgefahren oder umgekehrt) kann über eine Steckbrücke eingestellt werden.

TECHNISCHE DATEN

Temperaturgrenzen

Umgebungsbedingungen: -10..+50°C , 5..95%r.F.
Lagerbedingungen: -40..+70°C , 5..95%r.F.
Mediumstemperatur: Max. +150°C
(220°C mit Hochtemperaturbausatz)

Sicherheit

Schutzklasse: II nach EN60730-1
Schutzart: IP54 nach EN60529
Feuerhemmend nach: UL 94 - V0 mit metallischer Kabeleinführung

Geräuschpegel ≤45dB(A)

Signale

Eingangssignal: Y = 0(2)..10Vdc, 0(4)..20mA

Eingangsimpedanz

für Vdc:

$R_i = 100k\Omega$

für mA:

$R_i = 500\Omega$

Signalquelle Ausgangsimpedanz:

max. 1k Ω

Stellungsrückmeldung:

2..10Vdc

Ausgangslast:

max. 1mA

Elektrische Anschlüsse

Anschlussklemmen:

max. 1,5mm²

Kabeleinführung:

PG13,5 (1/2") und PG11;
Kabeleinführung kann auf
PG16 vergrößert werden

Werkstoff

Gehäuse:

ABS-FR

Platte und Joch:

Aluminiumguss

Gewicht

2,0kg

Maße

siehe Abb. 2.

TYPEN

Bestell-Nummer	ML7421A 3004	ML7421B 3003
	B3N	B4N
Versorgungsspannung	24Vac (+10%/-15%); 50/60Hz	
Leistungsaufnahme	14VA (50Hz) / 16VA (60Hz)	
Eingangssignal 0(2)Vdc	Antriebsspindel eingefahren. Durchgangsventil: offen Dreiwege-Ventil: Durchgang A–AB geschlossen	
Eingangssignal 10Vdc	Antriebsspindel ausgefahren. Durchgangsventil: geschlossen Dreiwege-Ventil: Durchgang A–AB offen	
Stellweg	20mm	38mm
Stellzeit bei 50Hz	1,9min	3,5min
Stellkraft	1800N	

BETRIEB

Allgemein

Die Drehbewegung wird durch ein Schneckengetriebe auf eine Hohlwelle untersetzt. Diese Hohlwelle ist über ein Drehgelenk mit dem Grundkörper verbunden und bewegt eine Gewindestange in axialer Richtung. Das aus dem Antrieb herausragende Ende der Gewindestange kann mittels einer einfachen Vorrichtung mit der Ventilstange verbunden werden. Der Antrieb wird in beiden Richtungen kraftabhängig abgeschaltet, wenn die Stellkraft den in der Fabrik eingestellten Wert überschreitet.

Achtung: Falls der Antrieb als Ersatz für einen bereits installierten Antrieb M7421A,B eingesetzt wird:

- Permanente Spannungsversorgung (siehe Elektrische Leitungen und Anschlüsse)

Handverstellung

Die Antriebe sind mit einem Handversteller ausgerüstet, mit dem bei Spannungsausfall oder abgeschalteter Steuerung eine manuelle Einstellung des Ventilhubes möglich ist.

Eine manuelle Positionierung erfolgt, wenn man den Handversteller gegen die Federkraft herunterdrückt und entsprechend der Hubrichtung dreht. Ausfahren der Spindel – Linksdrehung. Einfahren der Spindel – Rechtsdrehung. Bei Wiederkehr des automatischen Betriebes bzw. der Spannung rastet der Handversteller selbsttätig zurück.

Ist das Gerät nicht an die Versorgungsspannung angeschlossen, bleibt die mit dem Handversteller gewählte Ventilposition bestehen.

Bemerkung: Bei Handverstellung gegen Hubanschlag muss darauf geachtet werden, dass das Lösemoment der Kraftabschaltung bei automatischem Betrieb nicht überschritten wird. Bei Nichtbeachtung ist selbsttätiges Anfahren nicht möglich. Daher sollte bei Handverstellung gegen Hubanschlag die Spindel um eine Umdrehung gelöst werden, um ein automatisches Wiederanfahren zu ermöglichen.

Elektrische Leitungen und Anschlüsse

24V~ und 24V⊥ (siehe Abb. 3) müssen in allen Betriebsarten angeschlossen werden.

Kabellänge/ -durchmesser für die Feld-Montage:

- Max. 200m / 1.5mm²

Eingangssignal

Eingangssignal VDC oder mA ist durch die Steckbrückenstellung W4 auswählbar.

(Abb. 1). Die Werkseinstellung ist VDC. Für ein mA-Eingangssignal ist kein externer Widerstand notwendig.

Eingangssignalebereich

Der Bereich des analogen Eingangssignals Y (0...10VDC / 0...20mA oder 2...10VDC / 4...20mA) kann durch Ändern der Steckbrückenstellung W2 (Abb. 1) gewählt werden. Die Werkseinstellung ist 0...10VDC.

Wirkrichtung

Die Wirkrichtung (direkt oder umgekehrt) kann durch Ändern der Steckbrückenstellung W3 (Abb. 1) gewechselt werden. Werkseinstellung: Antriebsspindel fährt bei steigendem Stellsignal aus (= direkte Wirkweise).

Bemerkung: Die Steckbrücken W1, W2, W3 und W4 sind zugänglich, nachdem die Abdeckung entfernt wurde. Sie befinden sich auf der Oberseite der Platine (siehe Abb. 1).

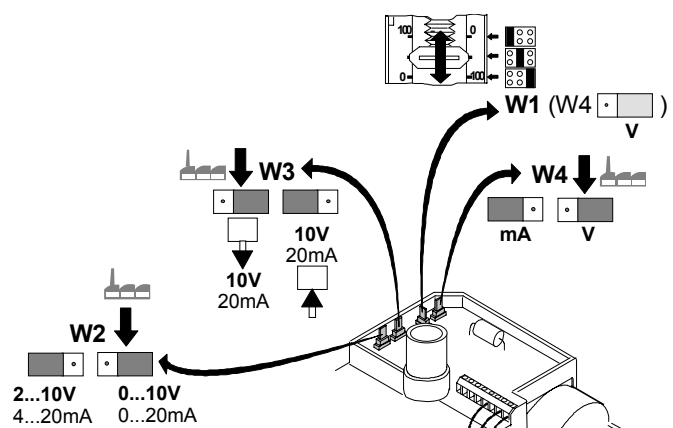


Abb. 1 Steckbrücken W1, W2, W3, W4

Ausgangssignal "POSITION"

Für die aktuelle Stellung des Antriebes (0..100%) ist ein analoges Ausgangssignal 2..10Vdc "POSITION" verfügbar. Es kann für Fernanzeige benutzt werden. Wenn die Antriebsspindel voll ausgefahren ist, beträgt das Ausgangssignal 10Vdc.

Y-Signal Übersteuerung

Um das Y-Signal zu übersteuern, müssen Eingang 1 und 2 (Abb. 3) folgendermaßen angeschlossen werden:

- Antriebsspindel ausgefahren:
24V \perp an Eingang 1; Eingang 2 nicht angeschlossen
- Antriebsspindel eingefahren:
24V \perp am Eingang 2; Eingang 1 nicht angeschlossen

24 Vac Spannungsversorgung und Masse müssen permanent angeschlossen sein.

Eingangssignalfehler

Falls ein Eingangssignalfehler (z.B. Kabelbruch) vorliegt, fährt der Antrieb in eine der folgenden drei Positionen (nur möglich, wenn W4 in die V-Position gesetzt ist):

- 0%: Antriebsspindelposition 0(2)VDC
- 50%: Antriebsspindel in Mittelstellung
- 100%: Antriebsspindelposition 10VDC

Die Werkseinstellung für W1 ist 50%.

ZUBEHÖR

Folgendes Zubehör ist auf Anfrage erhältlich:

Hilfsschalter

Die Stellantriebe können nachträglich mit einer Hilfsschaltereinheit, die zwei Schalter enthält, ausgerüstet werden. Die Schaltpunkte sind über die volle Bandbreite des Antriebsbereiches einstellbar.

Die Schalter können z.B. dazu verwendet werden, um Pumpen zu schalten oder die Antriebsstellung über eine Fernanzeige zu kontrollieren.

Kabeleinführungen PG11 und PG13,5 sind im Lieferumfang der Einheit enthalten.

Typ	Für Stellweg	Best.-Nr.
Hilfsschalter; 250Vac/10A (Packung enthält 2 SPDT Schalter)	20mm 38mm	43191680-002

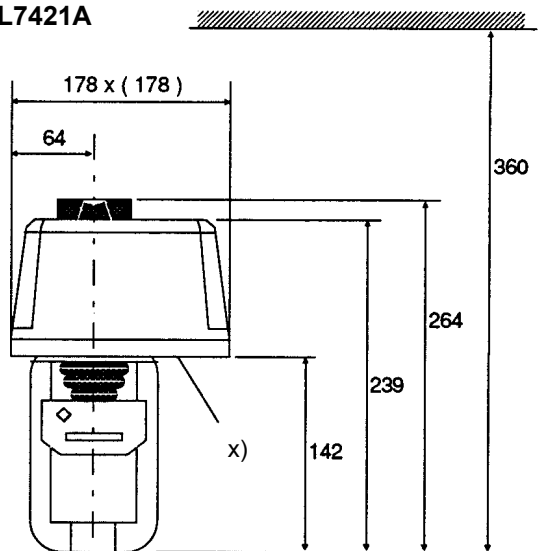
Hochtemperaturanbausatz

Für Applikationen mit Mediumstemperaturen >150°C:

Ventil	DN	Hochtemperaturanbausatz Best.-Bez.
V5011A/V5011K V5013A/V5013G V5011R/V5013R V5328A/V5329A	15..40 15..40 15..50 15..32	43196000-001
V5011A V5013A/V5013G V5328A/V5329A V5049A V5050A	50 50 40..80 15..65 15..80	43196000-002

ABMESSUNGEN (MM)

ML7421A



ML7421B

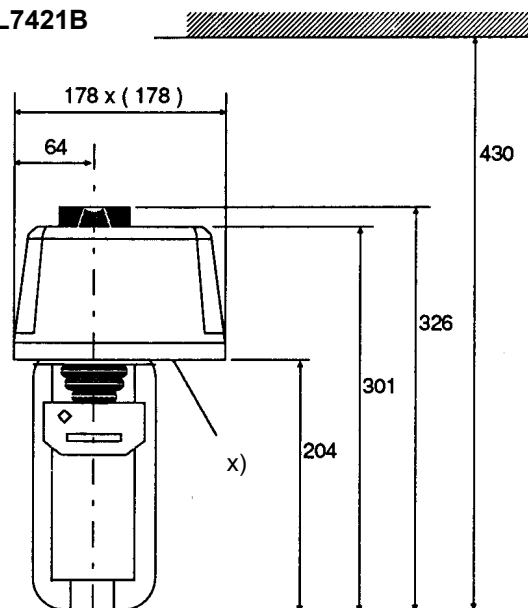


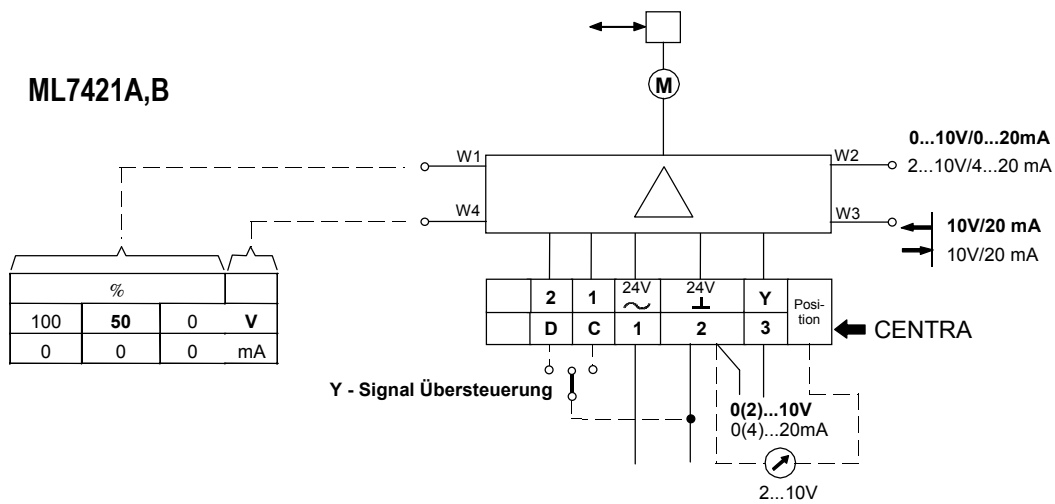
Abb. 2 Abmessungen

MAX. SCHLIESSDRÜCKE

Stellweg		20mm								38mm			
Ventil-nenn-weite	mm	15	20	25	32	40	50	65	80	80	100	125	150
	Zoll	1/2	3/4	1	1 ¼	1 ½	2	2 ½	3	3	4	5	6
Ventiltyp		Max. Schließdrücke (in kPa)											
V5011R		1600	1600	1500	850								
V5011K		1600	1600										
V5013R		1600	1600	1500	850								
V5015A										150	120	80	
V5328A		1600	1600	1600	1600	1300	750	470	230				
V5329A (PN16)						1000	1000	1000	650	400			
V5329C (PN6)						600	600	600	400				
V5049A		2500	2500	2500	2000	1300	750	500		230	230	90	90
V5050A		2500	2500	2500	2000	1300	750	500	230		230	90	90

= 600 N Stellantrieb einsetzbar

ANSCHLUSS



Zubehör (Hilfsschalter)

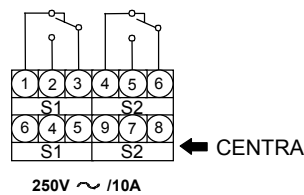


Abb. 3 Anschluss