



Robinex AG
Alte Distelbergstrasse 1
5035 Unterentfelden

Tel. 062 787 70 00
Fax. 062 787 70 01
info@robinex.ch / verkauf@robinex.ch

2-Weg Kugelhahnen voller Durchgang, PN25



2800

Art der Handhebel nicht zwingend gleich Foto!



2801



2802

Technische Daten

BAUFORM

90°-Drehung des Handhebels oder des Flügelgriffes (um jeweils 180° gegen die Spindel versetzbar.)

ANSCHLUSS

Gewinde nach ISO 228

Innengewinde ¼" bis 4"

Innen- / Aussengewinde ¼" bis 2"

Aussen- / Aussengewinde ¼" bis 2"

BETRIEBSDRUCK

Nennndruck PN25 bis +80°C siehe Druck-Temperatur-Diagramm

TEMPERATUR

-20°C bis max. +120°C

WERKSTOFFE

Gehäuse: Messing-verchromt

Kugel: Messing hartverchromt

Kugeldichtung: PTFE

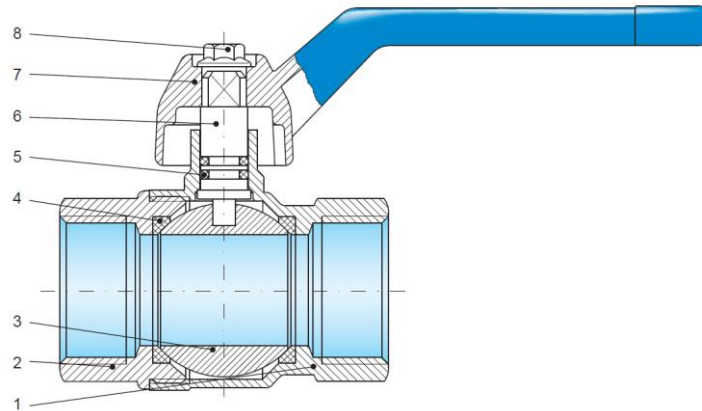
Spindeldichtung: FKM

ZUSATZAUSSTATTUNG

Sonderausführungen, Spindelverlängerung

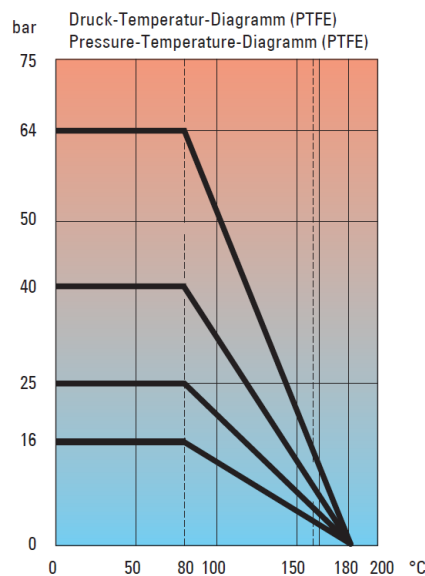


Stückliste



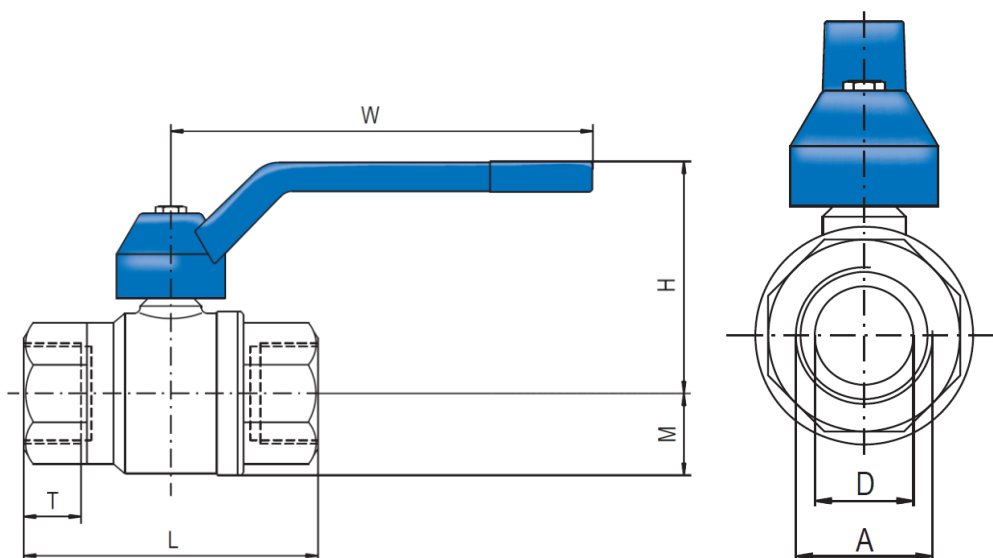
Pos.	Bezeichnung	Material
1	Gehäuse	Messing, verchromt
2	Anschlussende	Messing, verchromt
3	Kugel	Messing, hartverchromt
4	Kugeldichtung	PTFE
5	Spindeldichtung	FKM
6	Spindel	Messing, verchromt
7	Handhebel	Aluminium, Epoxydlackiert Stahl mit Kunststoffgriff
8	Sechskantschraube	Stahl, verzinkt

Druck-Temperatur-Diagramm





Abmessungen



A	D	L ¹	L ²	L ³	T	H	M	W	Kg
¼	8	44	44	50	11	31	10.5	75	0.1
3/8	10	45	45	51	11	33	11.5	75	0.1
½	15	56	54	59	14	49	15.5	90	0.2
¾	20	64	65	69	15	50	19	90	0.3
1	25	74	73	80	17	65	22.5	120	0.5
1 1/4	32	85	85	91	18	70	28	120	0.7
1 1/2	40	98	96	104	20	80	35	150	0.7
2	49	110	110	120	21	87	42	150	1.5
2 1/2	64	134	-	-	21	120	55	200	2.9
3	78	160	-	-	25	135	65	240	4.8
4	90	186	-	-	30	145	75.5	240	7.5

L¹: Innen- / Innengewinde

L²: Innen- / Aussengewinde

L³: Aussen- / Aussengewinde