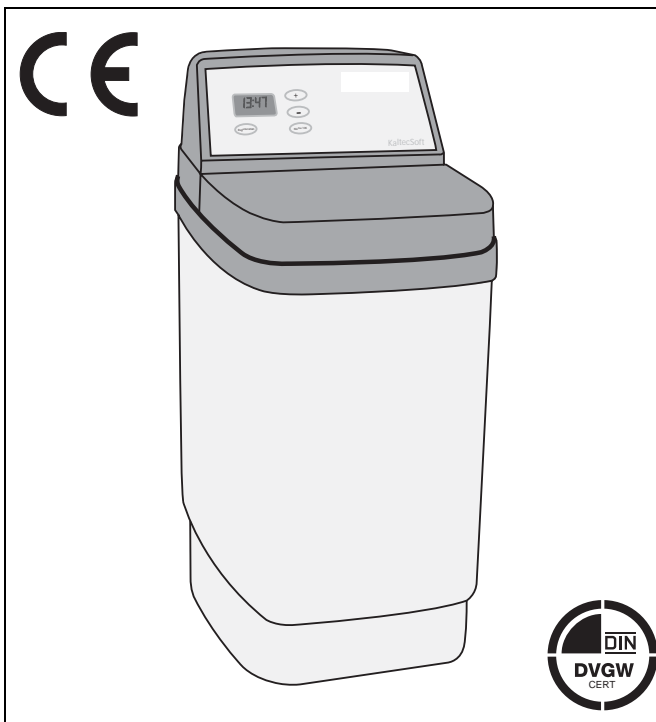


KS10S

Enthärtungsgerät KaltecSoft

Produkt-Datenblatt



Ausführung

Das Enthärtungsgerät besteht aus:

- Gehäuse
- Mikroprozessor
- Bedienfeld mit Statusanzeige
- Flasche mit monodispersen Ionenaustauscherharz
- Bypassventil mit integriertem Verschneideventil
- Externer Trafo
- Desinfektionseinheit
- Drehtellerventil
- Wellrohranschlussschläuche
- Gesamthärtemessbesteck

Werkstoffe

- Gehäuse aus hochwertigem Kunststoff
- Druckbeaufschlagte Teile aus glasfaserverstärktem Kunststoff
- Soleberührte Teile aus Noryl

Anwendung

Das im Trinkwasser gelöste Kalziumkarbonat ist ein für unsere Ernährung wertvolles Mineral. Bei hoher Wasserhärte bildet Kalziumkarbonat jedoch sehr feste Kalkablagerungen, vorzugsweise wenn das Trinkwasser erwärmt wird. Diese Kalkschicht reduziert den Durchfluss in Rohrleitungen, verringert die Lebenserwartung von hochwertigen Geräten und erhöht den Energiebedarf zum Erwärmen von Trinkwasser. KaltecSoft ist eine kostengünstige Lösung, um die nachgeschaltete Trinkwasseranlage vor Kalkablagerungen zu schützen. KaltecSoft kombiniert die bewährte Ionenaustauschtechnologie mit einem modernen Steuerventil. Die mengengesteuerte Regeneration sichert einen minimalen Verbrauch an Trinkwasser und Salz. KaltecSoft ist in zwei Größen lieferbar, einfach zu montieren und leicht zu bedienen.

Besondere Merkmale

- DVGW-zertifiziert (KS10S-30) inkl. Zusatzprüfung EN 14743
- Proportionalbesatzung - Vor jeder Regeneration prüft das Gerät die verbrauchte Menge an Wasser und regeneriert proportional zum Wasserverbrauch
- Automatische Kapazitätsanpassung - Abhängig vom Wasserverbrauch wählt das Gerät die optimale Leistungsstufe
- Einfache Bedienung
- Einfache Installation

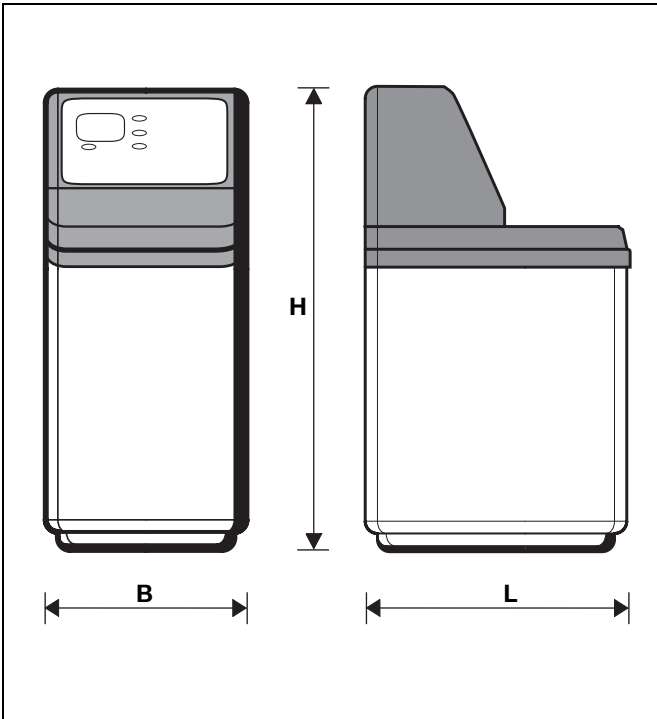
Verwendung

Medium	Trinkwasser
Umgebungstemperatur	2-40°C
Nenndruck	PN 10

Technische Daten

Wassertemperatur	1-40°C
Betriebsdruck	1,3 - 8,5 bar
Durchfluss	max. 3,2 m ³ /h
Druckverlust bei max. Durchfluss	2,0 bar
Netzspannung (ext. Trafo)	230 V / 50 Hz
Schutzkleinspannung	24 V / 50 Hz
Leistungsaufnahme	2 W
Schutzklasse	IP 22
Anschlussgröße	1" IG
Anschluss Abwasser	1/2" Schlauchtülle

Die Anlage ist für den Betrieb mit Salzttabletten konzipiert (nach DIN EN 19604).



Funktion

Das Enthärtungsgerät wird über einen hochmodernen Mikroprozessor gesteuert. Mit dem integrierten Verbrauchsmengenzähler errechnet der Mikroprozessor die individuellen Verbrauchsgewohnheiten und die daraus resultierende Restkapazität, sowie den optimalen Zeitpunkt der Regeneration.

Regeneration

Die Regeneration erfolgt in einem 4-Tage Intervall d.h. spätestens 4 Tage nach der letzten Regeneration wird die nächste Regeneration ausgelöst (unabhängig vom Wasserverbrauch). Wenn 97 % der errechneten Kapazität erreicht sind, wird unabhängig vom 4-Tage Intervall eine Regeneration ausgelöst. Während der Regeneration kann unbehandeltes Wasser entnommen werden.

Desinfektion

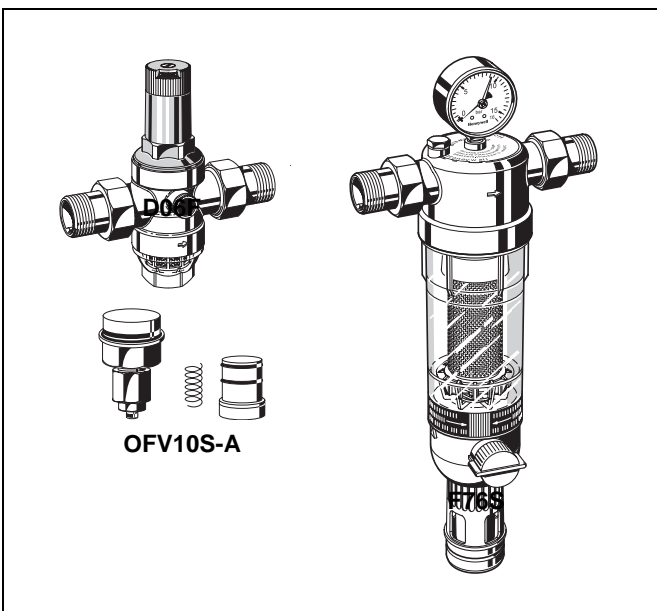
Das Enthärtungsgerät ist mit einer Desinfektionseinheit ausgerüstet, die bei jeder Regeneration alle trinkwasserführenden Teile des Enthärtungsgeräts desinfiziert.

Einsatzmöglichkeiten laut Honeywell Empfehlung

- KS10S-30 1-3 Familienhaus
- KS10S-60 3-8 Familienhaus

KS10S-30 ist DVGW-zertifiziert (Registriernr. NW-9151BT0207) für die Verwendung in 6-8 Familienhäusern bzw. bis 20 Personen.

Variante		KS10S-30	KS10S-60
Anschlussgröße	R	1" AG	1" AG
Gewicht	kg	20,0	25,0
Baumaße	mm		
	H	670	1100
	L	550	550
	B	300	300
Volumen Ionentauscher		11 l	17 l
Vorrat Verbrauchsmaterial		25 kg	50 kg
Austauschkapazität zwischen Regenerationen		2,9-6,4 mol (16-36,5 °dH x m³)	5,8-13,5 mol (32-76 °dH x m³)
Regenerationszeit		ca. 45 min	ca. 50 min
Salzverbrauch (je nach Kapazitätsstufe und Proportionalbesatzung)		0,4-1,6 kg	0,8-4,5kg
Wasserverbrauch bei Regeneration		44-66 l	68 - 102 l
DVGW-Registriernummer		NW-9151BT0207	



Zubehör

D06F

Druckminderer

Schallschutz-Druckminderer mit Einstellskala
 Vordruck max. 16 bar mit Klarsichtsiebtaße, 25 bar mit Messingsiebtaße, Hinterdruck 1,5 - 6 bar
 A = Klarsichtsiebtaße bis 40°C / 16 bar
 B = Messingsiebtaße bis 70°C / 25 bar

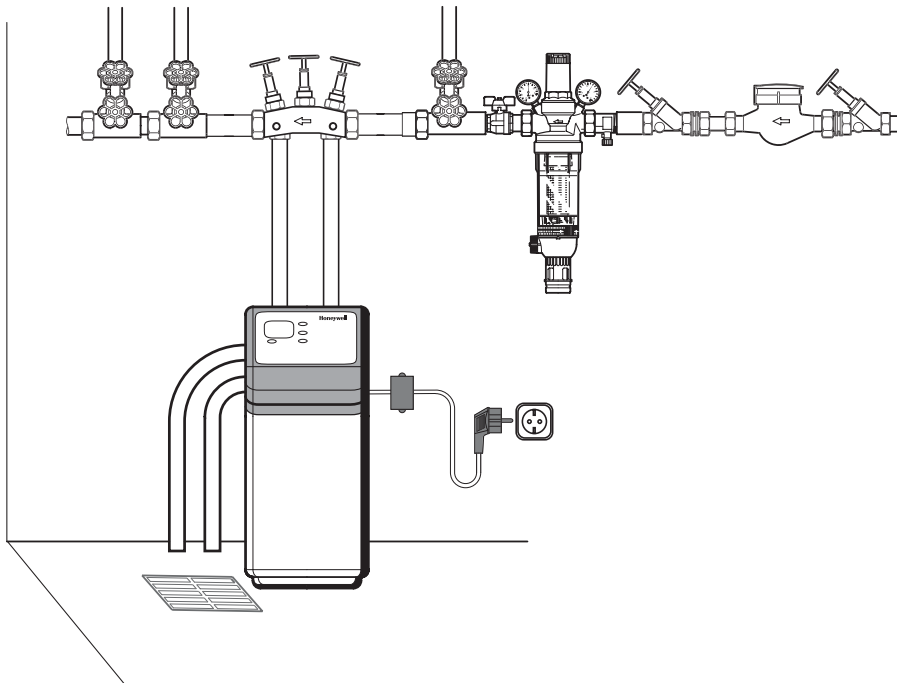
F76S

Hauswasser-Feinfilter rück- und ausspülbar

AA = mit Klarsicht-Filtertasse bis 40°C
 AAM = mit Rotgussfiltertasse bis 70°C

OFV10S-A Überströmventileinsatz

Bei Verwendung von Druckspülern wird die Montage des Überstromventileinsatz im Bypassventil notwendig.

Einbaubeispiel**Einbauhinweise**

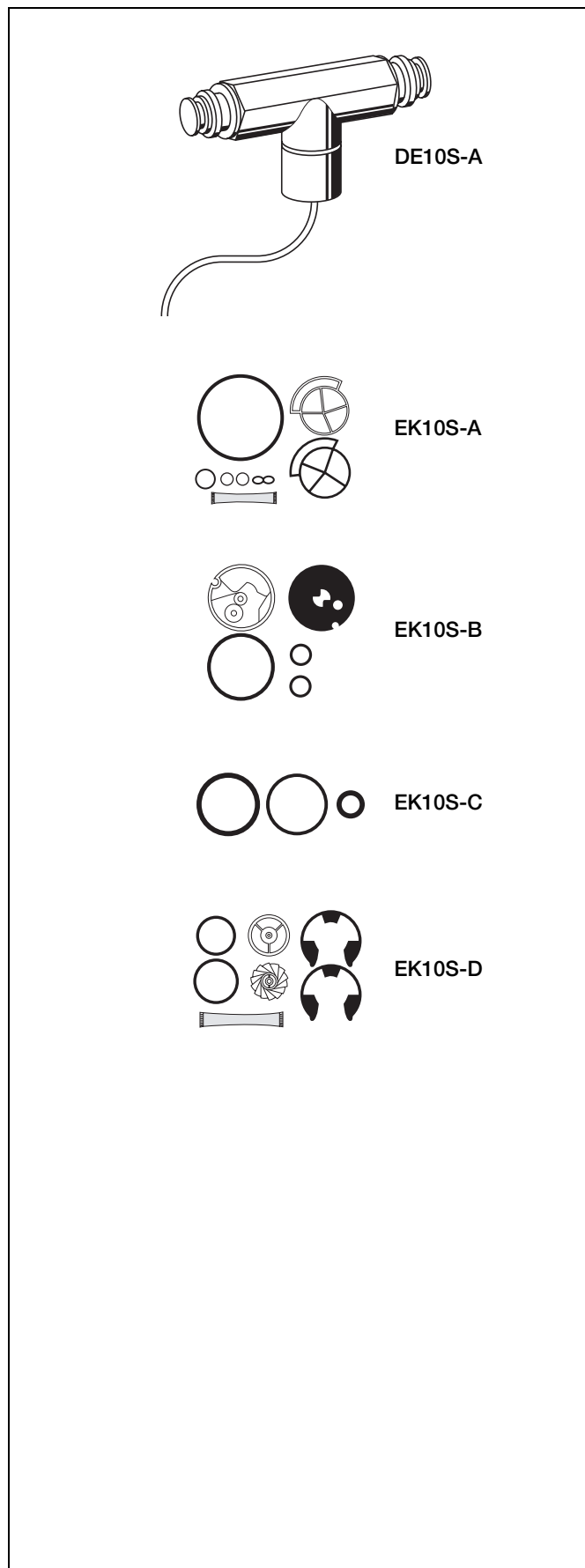
- Alle Arbeiten an der Trinkwasserinstallation dürfen nur durch autorisiertes Fachpersonal ausgeführt werden
- Der Einbauort muss frostsicher und vor starker Hitze geschützt sein
 - o direkte Sonneneinstrahlung vermeiden
- Das Enthärtungsgerät muss auf einer ebenen Fläche stehen
- Beträgt der Eingangsdruck mehr als 5 bar muss gemäß DIN 1988 ein Druckminderer vor dem Enthärtungsgerät eingebaut werden!
- Es sollte geprüft werden, ob der Anlage ein Dosiergerät zur Verminderung von Korrosion nachgeschaltet werden muss
- Maximal 1 m vor dem Enthärtungsgerät muss in Fließrichtung ein Filter (z. B. F76S) zum Schutz der Anlage eingebaut sein.
- In unmittelbarer Nähe des Geräts ist folgendes für den Betrieb nötig:
 - o ein Kanalanschluss (mind. DN50)
 - o separater Netzanschluss (230 V / 50 Hz)
 - o Bodenablauf

Anwendungsbeispiele

KaltecSoft wird überall dort eingesetzt, wo wirkungsvoll Kalk entgegengewirkt werden soll.

KaltecSoft kann eingebaut werden:

- Hinter Wasserzähler und Filter oder in die Kaltwasserzuleitung eines zentralen Warmwasserbereiters



Serviceile

Enthärtungsgerät KaltecSoft KS10S, Baureihe ab 2008

Nr.	Bezeichnung	Artikel-Nummer
1	Desinfektionseinheit	DE10S-A
2	Steuerkopfdichtungssatz	EK10S-A
3	Ersatzteilkit für Solepumpe	EK10S-B
4	O-Ring Satz	EK10S-C
5	Turbine Wasserzähler	EK10S-D

Robinex AG
 Alte Distelbergstrasse 1
 5035 Unterentfelden

Tel.: 062 787 70 00
 Fax.: 062 787 70 01
 e-mail: info@robinex.ch