



## Geradsitzventil Typ AB Globe valve Typ AB

---



### Technische Daten

#### Bauform

2-teilige Körperkonstruktion (verschraubt) Metallisch dichtend.

#### Betätigung

Drehung des Handrades

#### Anschluss

Innengewinde, 1/4" bis 2" (DIN 2999)

#### Betriebsdruck

Großvakuum bis Nenndruck PN16

#### Temperatur

-30°C bis +200°C

#### Werkstoffe

Gehäuse: Edelstahl 1.4408

Deckel: Edelstahl 1.4408

Met. Innenteile: Edelstahl

Spindeldichtung: PTFE

### Specification

#### Design

Body consists of two screwed parts.  
Metallic sealed.

#### Operation

Rotation of the hand wheel

#### Connection

Female thread: 1/4" to 2" (DIN 2999)

#### Pressure range

Almost vacuum – nominal pressure PN16

#### Temperature Range

-30°C to +200°C

#### Material

Body: Stainless steel 1.4408

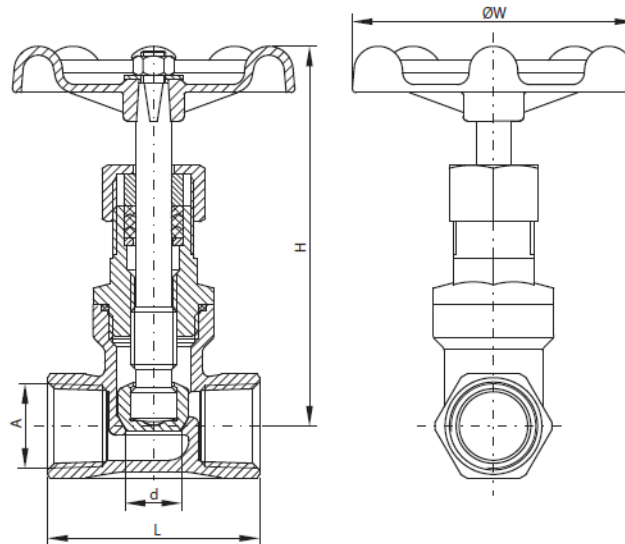
Cover: Stainless steel 1.4408

Met. Inner parts: Stainless steel

Stem Seal PTFE



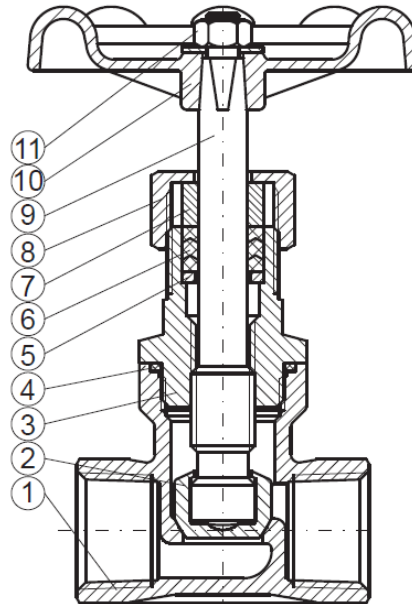
## Abmessungen / Dimension



A	DN	d	L	H	H1	ØW	m
[""]	[mm]	[mm]	[mm]	[mm]	[mm]	[mm]	[kg]
¼	8	13.6	52.0	95	106	70	0.35
<b>3/8</b>	10	13.6	52.0	95	106	70	0.35
½	15	13.6	52.0	95	106	70	0.35
¾	20	17.6	66.0	100	114	80	0.50
<b>1</b>	25	22.6	76.0	110	127	80	0.70
<b>1 ¼</b>	32	29.6	86.0	130	150	90	1.00
<b>1 ½</b>	40	30.6	94.0	130	154	100	1.30
<b>2</b>	50	42.6	118.0	139	170	100	2.10



Stückliste / Parts list



No.	Benennung	Material	Description	Material
1	Gehäuse	1.4408	Body	CF8M
2	Dichtungskegel	1.4408	Disc	CF8M
3	Gehäuseoberteil	1.4408	Bonnet	CF8M
4	Dichtung	PTFE	Gasket	PTFE
5	Ring	1.4301	Packing ring	SUS304
6	Packung	PTFE	Packing	PTFE
7	Druckring	1.4301	Gland	SS304
8	Stopfbuchsmutter	1.4408	Packing Nut	CF8M
9	Spindel	1.4401	Stem	SS316
10	Handrad	Aluminium	Hand Wheel	Aluminium
11	Spindelmutter	1.4301	Stem nut	SS304