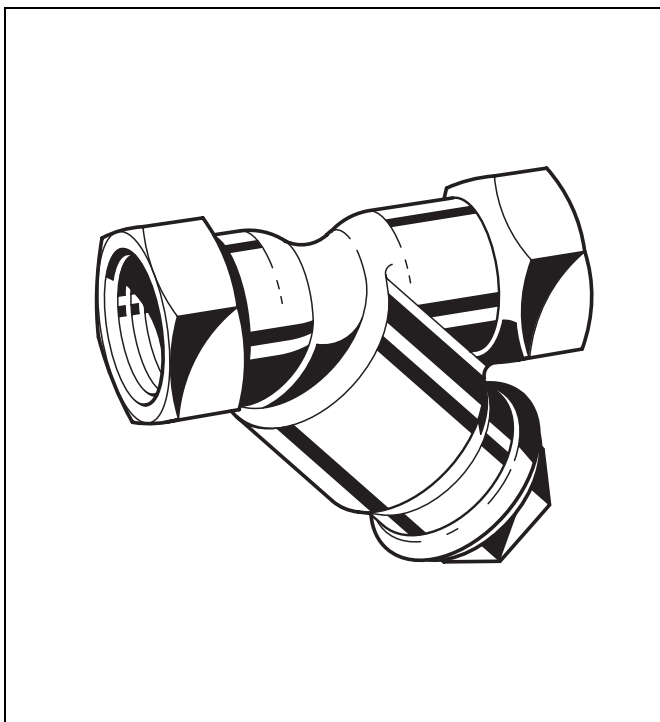


FY30

Schmutzfänger mit Muffenanschluss Messingausführung

Produkt-Datenblatt



Ausführung

Der Schmutzfänger besteht aus:

- Gehäuse mit Schlüsselflächen und Innengewinde
- Doppelsieb in der Maschenweite ca. 0,35 mm oder ca. 0,18 mm mit Siebträger
- Verschlussstopfen mit Siebaufnahme und Sechskant-Schlüsselflächen
- Dichtring

Werkstoffe

- Gehäuse aus entzinkungsbeständigem Messing
- Doppelsieb aus nichtrostendem Stahl
- Verschlussstopfen aus entzinkungsbeständigem Messing

Anwendung

FY30 Schmutzfänger werden in industriellen und gewerblichen Anlagen unter Berücksichtigung ihrer Spezifikationen verwendet. Sie schützen die Anlagen vor Funktionsstörungen und Korrosionsschäden, die durch eingespülte Fremdkörper, wie Schweißperlen, Dichtungsmaterial, Späne, Rost etc. entstehen könnten. Dadurch wird die Lebensdauer der nachgeschalteten Anlagen erhöht bzw. ein vorzeitiger Ausfall verhindert.

Besondere Merkmale

- Geringer Durchflusswiderstand durch strömungstechnisch günstige Form
- Korrosionsbeständig durch Verwendung von Messing und nichtrostendem Stahl
- Zwei verschiedene Maschenweiten
- Siebe untereinander austauschbar
- Große Siebfläche - großes Schmutzaufnahmevermögen
- Durch Siebträger dichter Siebabschluss im Gehäuse
- Einfacher Ausbau des Siebes zur Reinigung

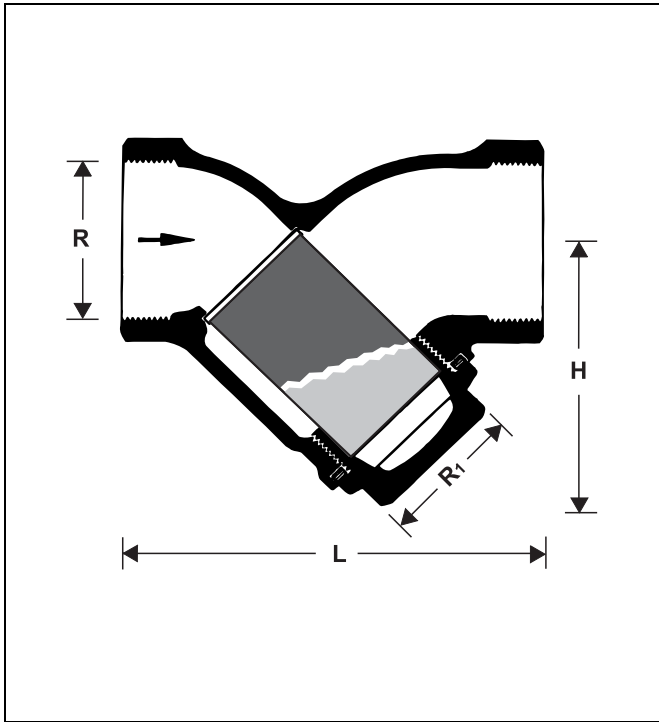
Verwendung

Durchflussmedium Wasser, Öl, Druckluft, Dampf und andere nicht aggressive Medien

Das Gerät wurde für den Einsatz im Trinkwasser entwickelt.
Die Verwendung in Prozesswässern ist im Einzelfall zu prüfen.

Technische Daten

Einbaulage	waagrecht oder senkrechte Rohrleitung mit Verschlussstopfen nach unten
Betriebsdruck	Max. 16 bar (Dampf max. 6 bar)
Betriebstemperatur	Max. 160 °C
Anschlussgröße	$\frac{3}{8}$ " - 2"



Funktion

Das Medium durchströmt FY30 in Pfeilrichtung und das großflächige Doppelsieb von innen nach außen. Dadurch werden die Schmutzpartikel im Doppelsieb zurückgehalten und gesammelt. Beim turnusmäßigen Reinigen des Siebes können die abgelagerten Schmutzpartikel leicht entfernt werden.

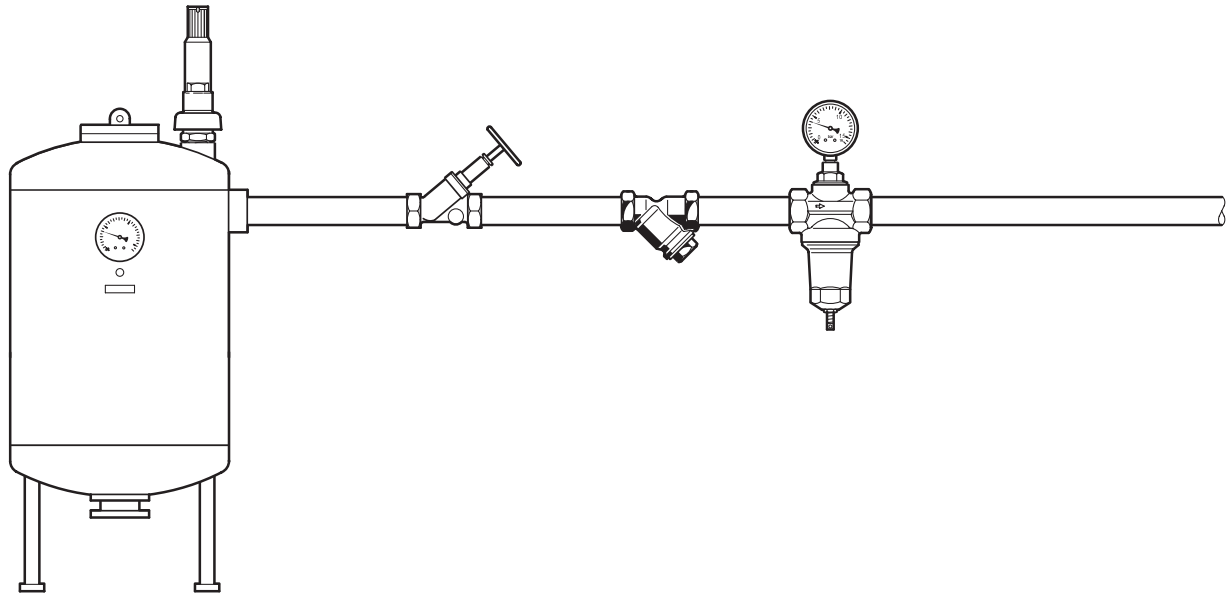
Varianten

FY30-...A = mit Doppelsieb, Maschenweite ca. 0,35 mm

FY30-...B = mit Doppelsieb, Maschenweite ca. 0,18 mm

└┘
Anschlussgröße

Anschlussgröße	R	3/8"	1/2"	3/4"	1"	1 1/4"	1 1/2"	2"
Nennweite DN	mm	10	15	20	25	32	40	50
Gewicht	ca. kg	0,12	0,22	0,32	0,55	0,85	1,15	2,0
Baumaße	mm							
	L	55	65	77	90	110	120	150
	H	33	44	70	62	67	83	100
	R1	3/8"	1/2"	3/4"	1"	1 1/8"	1 1/4"	1 3/4"
Zeta-Wert		14,7	9,2	7,4	7,3	6,2	6,5	5,6

Einbaubeispiel**Einbauhinweise**

- Einbau in waagrechte Rohrleitung mit Verschlussstopfen nach unten
 - In dieser Einbaulage ist eine optimale Reinigung gewährleistet
 - Beim Einbau in eine Steigleitung werden die Schmutzpartikel im Sieb nicht gesammelt
- Absperrventile vorsehen
 - Mit Absperrventilen ist eine schnelle Reinigung möglich
- Auf gute Zugänglichkeit achten
 - Siebeinsatz gut ausbaubar
 - Vereinfacht Wartung und Reinigung

Anwendungsbeispiele

Schmutzfänger dieses Typs sind in Rohrleitungen vor Armaturen und Anlagen unerlässlich. Sie können für industrielle und gewerbliche Anlagen unter Berücksichtigung ihrer Spezifikationen eingesetzt werden.

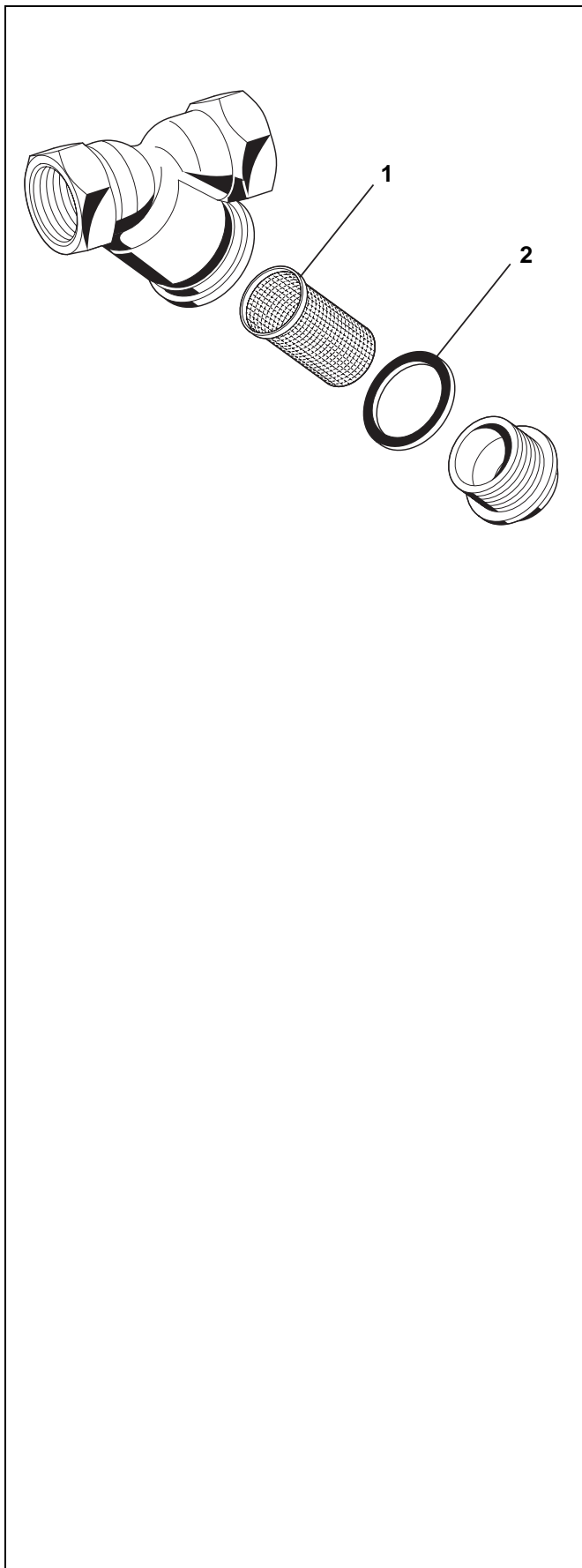
Schmutzfänger müssen eingebaut werden:

- wenn bei Maschinen oder Anlagen durch Schmutzanfall ein vorzeitiger Verschleiß auftreten kann
- wenn bei Armaturen oder Aggregaten ein Blockieren möglich ist
- wenn bei eingespülten Schmutzpartikeln Korrosion auftreten kann

Instandhaltung

Entsprechend der DIN 1988, Teil 8, sollten folgende Maßnahmen regelmäßig vorgesehen werden. Wir empfehlen den Abschluss eines Wartungsvertrags zwischen Betreiber und Installationsunternehmen.

	Maßnahme	Zeitabstand	Durchführung
Inspektion	Kontrolle des Siebeinsatzes und der Dichtung auf exakten Sitz und Dichtheit	nach den örtlichen Betriebsbedingungen	Betreiber oder Installationsunternehmen
Wartung	Reinigung des Siebeinsatzes oder gegebenenfalls Sieb erneuern Reinigung des Dichtrings und gegebenenfalls erneuern	nach den örtlichen Betriebsbedingungen	Betreiber oder Installationsunternehmen



**Serviceteile
Schmutzfänger FY30**

Nr.	Bezeichnung	Nennweite	Artikelnummer	
1	Ersatzsieb Maschenweite 0,35 mm	3/8"	ES30-3/8A	
		1/2"	ES30-1/2A	
		3/4"	ES30-3/4A	
		1"	ES30-1A	
		1 1/4"	ES30-1 1/4A	
		1 1/2"	ES30-1 1/2A	
		2"	ES30-2A	
		Maschenweite 0,18 mm	3/8"	ES30-3/8B
			1/2"	ES30-1/2B
			3/4"	ES30-3/4B
			1"	ES30-1B
			1 1/4"	ES30-1 1/4B
			1 1/2"	ES30-1 1/2B
			2"	ES30-2B
2	Dichtring	3/8"	5783600	
		1/2"	2221300	
		3/4"	5017600	
		1"	5018000	
		1 1/4"	5018500	
		1 1/2"	5019100	
		2"	5021400	

Robinex AG
Alte Distelbergstrasse 1
5035 Unterentfelden

Tel.: 062 787 70 00
Fax.: 062 787 70 01
e-mail: info@robinex.ch