

## F78TS

### Feinfilter mit Flanschen rückspülbar

#### Produkt-Datenblatt



#### Ausführung

Der Feinfilter besteht aus:

- Gehäuse mit Manometeranschlüssen (1x eingangsseitig, 2x ausgangsseitig)
- 2 Manometer (1x eingangsseitig, 1x ausgangsseitig mit Memory Zeiger)
- Flansche PN 16 nach EN 1092-2
- Feinfilter
- Filtertasse
- Kugelventil mit Hebel und Ablaufanschluss

#### Werkstoffe

- Gehäuse und Filterhaube aus duktilem Guss ((EN-GJS-400-15), mit Polyamidbeschichtung)
- Innenteile aus nichtrostendem Stahl, Kunststoff, Rotguss und Messing
- Feinfilter aus nichtrostendem Stahl

#### Anwendung

Die rückspülbaren Flanschfilter F78TS sind für Anlagen mit großem Wasserverbrauch bestimmt. Sie können in großen Wohngebäuden, in der kommunalen Wasserversorgung sowie in industriellen und gewerblichen Anlagen eingesetzt werden. Wie die Hauswasser-Feinfilter besitzt auch der Flanschfilter F78TS die gleiche hochwirksame Rückspültechnik. Der F78TS kann mit der vollautomatischen Rückspülautomatik Z11AS und dem Differenzdruckschalter DDS76 nachgerüstet werden. Bei Verwendung eines Feinfilters in der Anlage wird das Einspülen von Fremdpartikeln, wie z.B. Rostteilchen, Hanfreste und Sandkörner verhindert.

#### Besondere Merkmale

- DIN/DVGW-zertifiziert in den Anschlussgrößen DN65-DN100
- Auch während der Rückspülung Versorgung mit gefiltertem Wasser
- Filtereinsatz komplett austauschbar
- Patentiertes Rückspülsystem - schnelles und gründliches Reinigen des Filters
- Vollautomatische Filterreinigung mit nachrüstbarer Rückspülautomatik Z11AS
- Differenzdruckschalter nachrüstbar
- Memory Zeiger zur Information wann die nächste Rückspülung erforderlich ist
- Hoher Korrosionsschutz durch Polyamidbeschichtung
- Optimaler Wasseraustausch in der Filtertasse durch Zwangsdurchströmung
- KTW-Empfehlungen für Trinkwasser werden eingehalten
- Abführung des Rückspülwassers gemäß DIN EN1717

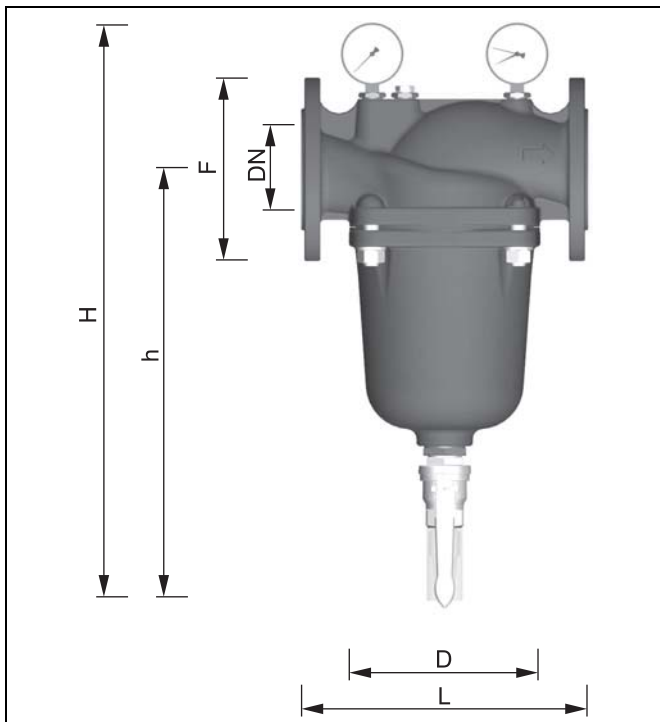
#### Verwendung

Medium Wasser

Das Gerät wurde für den Einsatz im Trinkwasser entwickelt. Die Verwendung in Prozesswässern ist im Einzelfall zu prüfen.

#### Technische Daten

Einbaulage	waagrecht, mit Filtertasse nach unten
Nenndruck	PN16
Betriebsdruck	Min. 1,5 bar Max. 16,0 bar
Betriebstemperatur	Max. 40°C
Anschlussgröße	
Einzelfilter	DN 65 - DN 125
2 Filter parallel	2 x DN80 2 x DN100



**Funktion**

Der Filtereinsatz ist in zwei Bereiche unterteilt. Beim Filtern wird nur der große untere Bereich zur Filterung verwendet, der kleine obere Bereich kommt nicht mit ungefiltertem Wasser in Berührung. Eine im Filtersieb integrierte schwingende Klappe verhindert die Ablagerung von Schmutzpartikeln auf oberem Bereich des Siebs.

Beim Öffnen des Kugelventils zum Rückspülen wird der gesamte Filtereinsatz nach unten gedrückt bis die Wasserzufuhr zur Außenseite des unteren Bereichs unterbrochen ist. Gleichzeitig wird der Wasserdurchfluss durch den oberen Bereich geöffnet. Das für die Filterreinigung benötigte Wasser durchströmt den oberen Filterbereich, den rotierenden Impeller mit Düsen und anschließend den unteren Filterbereich von innen nach außen, d.h. die Rückspülung erfolgt mit gefiltertem Wasser. Durch Schließen des Kugelventils schaltet sich der Filtereinsatz automatisch in Betriebsstellung zurück.

**Varianten**

F78TS-...FA = untere/obere Durchlassweite 105/135 µm

F78TS-...FB = Filterfeinheit 20 µm

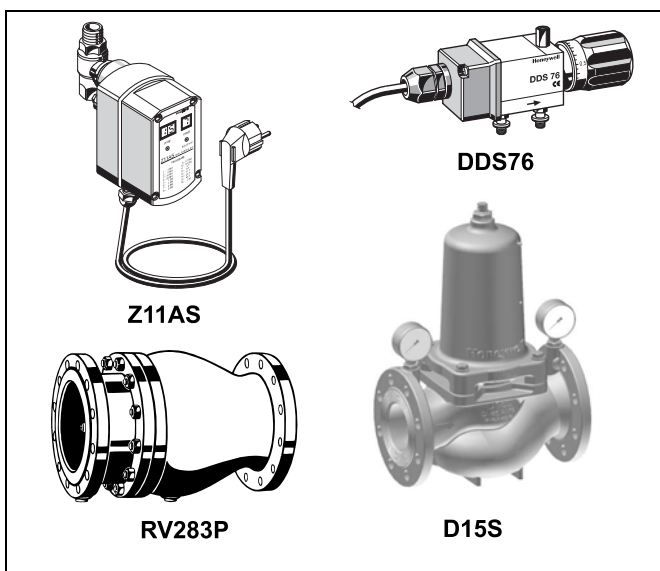
F78TS-...FC = Filterfeinheit 50 µm

F78TS-...FD = Filterfeinheit 200 µm

Anschlussgröße DN65/80/100

F78TS-125ZFA =untere/obere Durchlassweite 105/135 µm, DN125

		Einzelfilter				2 Filter parallel	
Anschlussgröße	DN	65	80	100	125	80	100
Gewicht	ca. kg	25	35	43	65	n.a.	n.a.
Baumaße	mm						
	L	290	310	350	514	n.a.	n.a.
	H	581	665	767	767	n.a.	n.a.
	h	434	508	610	610	n.a.	n.a.
	D	193	230	247	247	n.a.	n.a.
	F	185	200	220	250	n.a.	n.a.
Durchfluss	m <sup>3</sup> /h						
	bei Δp = 0,2 bar	30	48	60	60	96	120
	bei Δp = 0,5 bar	48	78	100	100	156	200
k <sub>vs</sub> -Wert		69	113	145	145	226	290
DIN/DVGW Registriernummer		beantragt			-	-	-



**Zubehör**

**Z11AS Rückspülautomatik**

Zum automatischen Rückspülen des Filters in einstellbaren Zeitintervallen

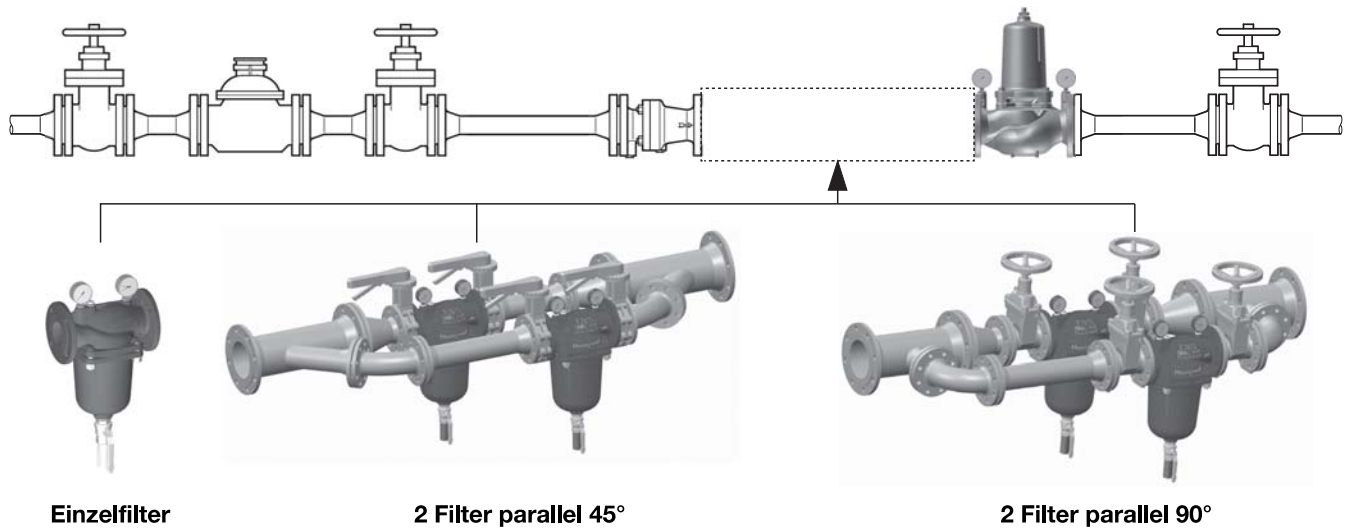
**DDS76 Differenzdruckschalter**

**D15S Membrangesteuerter Flanschdruckminderer mit Kartuscheneinsatz**

Gehäuse aus duktilem Guss, beschichtet mit PA (Polyamid)  
Lieferbar in den Anschlussgrößen DN 65 - 100

**RV283P Rückflussverhinderer**

Gehäuse aus Grauguss, innen und außen polyamidbeschichtet. DIN/DVGW geprüft in den prüfpflichtigen Anschlussgrößen DN 65, 80 und 100.

**Einbaubeispiel****Einbauhinweise**

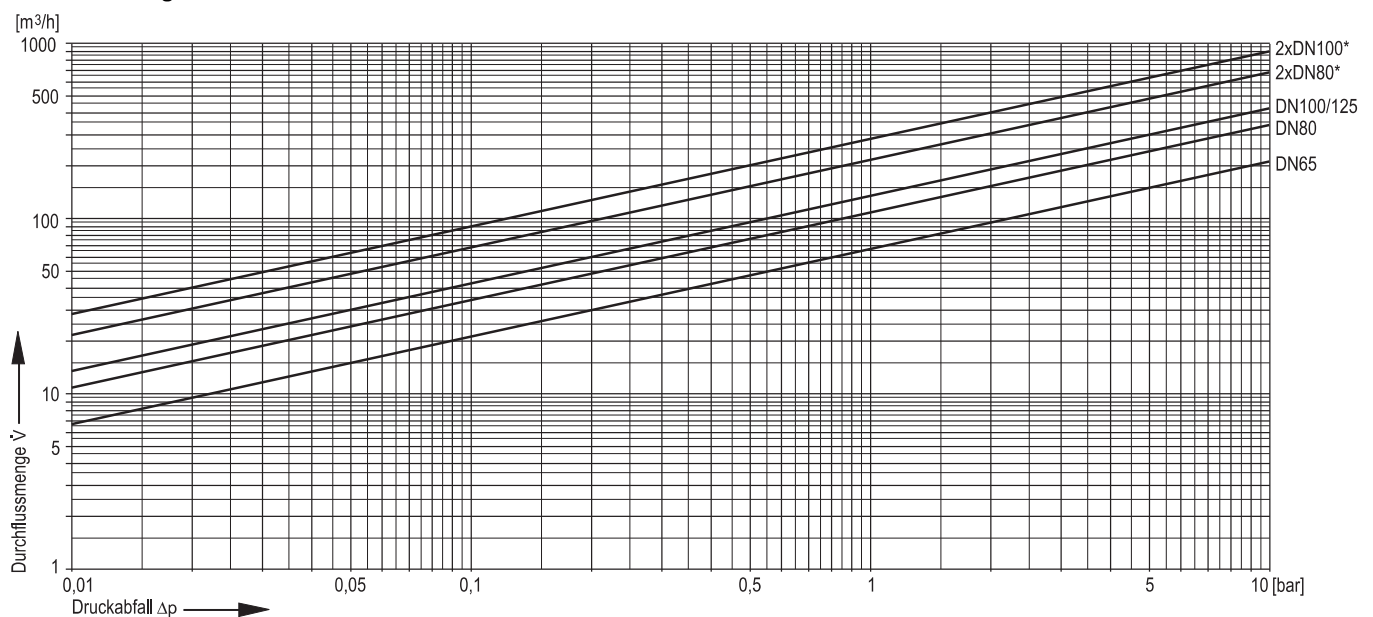
- Einbau in waagrechte Rohrleitung mit Filtertasse nach unten
  - In dieser Einbaulage ist eine optimale Filterwirkung gewährleistet
- Absperrventile vorsehen
- Auf gute Zugänglichkeit achten
  - Manometer gut beobachtbar
  - Vereinfacht Wartung und Inspektion
- Der Einbauort muss frostsicher sein
- Unmittelbar nach dem Wasserzähler einbauen
  - Entsprechend EN 806-2

**Anwendungsbeispiele**

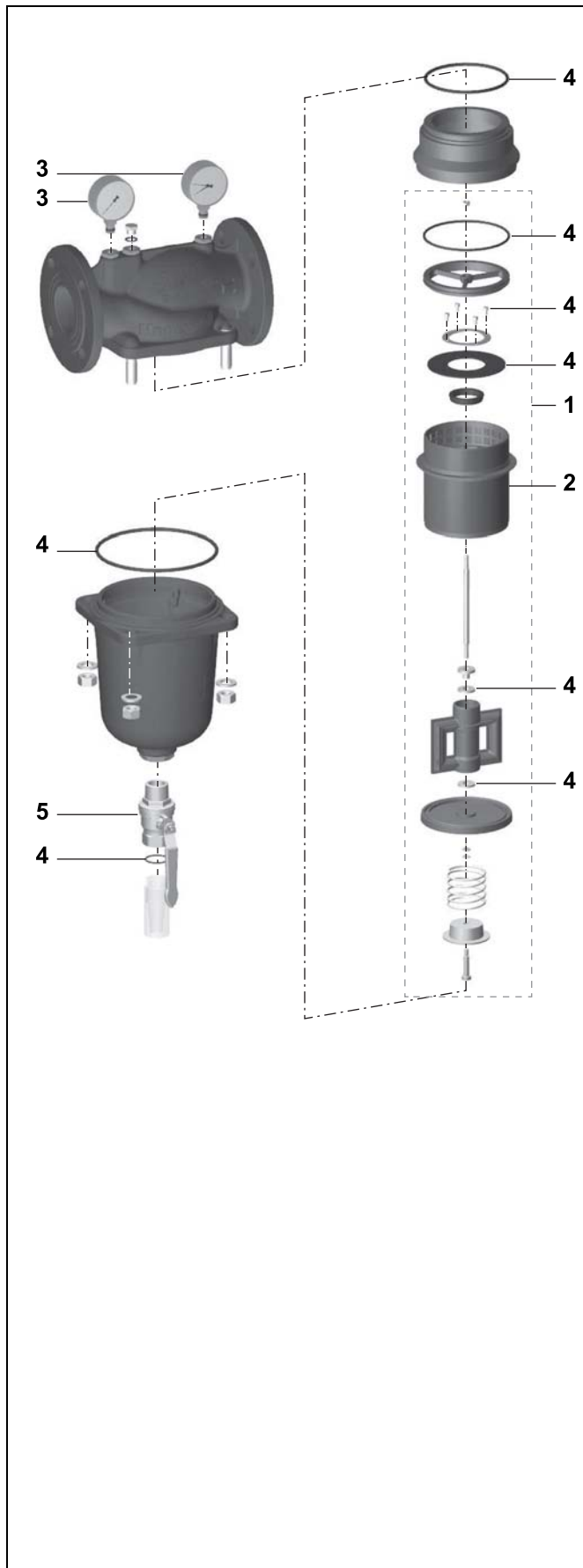
Feinfilter dieses Typs sind für Installationen in Wohnbauten, gewerblichen und industriellen Anlagen wie auch in der zentralen Wasserversorgung unter Berücksichtigung ihrer Spezifikationen geeignet.

Feinfilter dieses Typs werden eingebaut:

- Wenn metallische Rohrleitungen oder Kunststoffrohrleitungen vorhanden sind
- In Übergabeschächte der kommunalen Wasserversorgung, wenn ein Ablauf vorhanden ist
- Wenn in der nachgeschalteten Anlage schmutzempfindliche Geräte eingebaut sind

**Durchflussdiagramm**

\* 2 Filter parallel



## Serviceile

### Feinfilter mit Flanschen F78TS, Baureihe ab 2015

Nr.	Bezeichnung	Nennweite	Artikelnummer
<b>1</b>	Filtereinsatz komplett		
	untere/obere	DN 65	AF78TS-065A
	Durchlassweite	DN 80	AF78TS-080A
	105/135 µm	DN 100	AF78TS-100A
	Filterfeinheit 50 µm	DN 65	AF78TS-065C
		DN 80	AF78TS-080C
		DN 100	AF78TS-100C
	Filterfeinheit 200 µm	DN 65	AF78TS-065D
		DN 80	AF78TS-080D
		DN 100	AF78TS-100D
<b>2</b>	Ersatzsieb		
	untere/obere	DN 65	ES78TS-065A
	Durchlassweite	DN 80	ES78TS-080A
	105/135 µm	DN 100	ES78TS-100A
	Filterfeinheit 20 µm	DN 65	ES78TS-065B
		DN 80	ES78TS-080B
		DN 100	ES78TS-100B
	Filterfeinheit 50 µm	DN 65	ES78TS-065C
		DN 80	ES78TS-080C
		DN 100	ES78TS-100C
	Filterfeinheit 200 µm	DN 65	ES78TS-065D
		DN 80	ES78TS-080D
		DN 100	ES78TS-100D
<b>3</b>	Manometer		
	Teilung 0 - 16 bar, G1/4"		M78M-A16
	Teilung 0 - 16 bar, G1/4" mit Memory Zeiger		M78M-A16MR
<b>4</b>	Dichtungssatz	DN 65	SOS78TS-065
	komplett	DN 80	SOS78TS-080
		DN 100	SOS78TS-100
<b>5</b>	Kugelhahn		5622100