



Robinex AG
Alte Distelbergstrasse 1
5035 Unterentfelden

Tel. 062 787 70 00
Fax. 062 787 70 01
info@robinex.ch / verkauf@robinex.ch

Dreiwege-Universalmischer, Typ DRR



Technische Daten

Material

Gehäuse: Grauguss GG 20
Drehscheibe: Grauguss GG20, verchromt

Farbe

Signalgrau (RAL 7004)

Nenndruck

PN10

Funktion

Misch- oder Mengenregelung, je nach Einbauanordnung

Medium

Heizungswasser oder zum Frost- und Korrosionsschutz [®]Antifrogen N-Wassergemisch

Temperaturbereich

+2 bis 130 °C

Drehschieberabdichtung

Doppelte O-Ring-Abdichtung; Wechsel des äusseren O-Ringes ohne Entleerung der Anlage möglich.

Stellbereich

90°

Kennlinie

Annähernd gleichprozentig, erreicht durch ausgeformten Drehschieber

Max. zugelassener Differenzdruck

Maximal 1000 mbar (1bar) bei geschlossenem Mischer

Leckrate

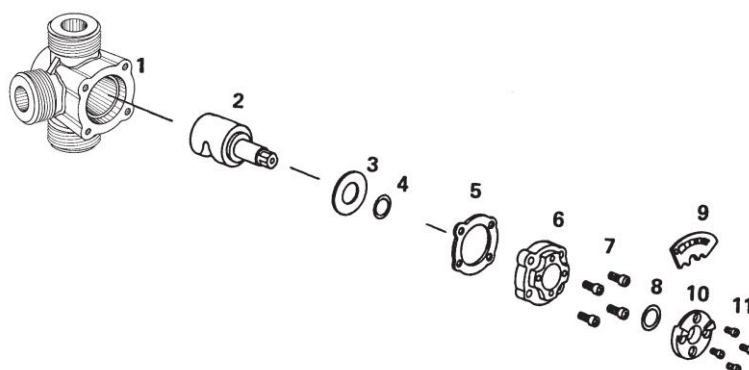
Kleiner 1% von Kvs bei maximal zulässigem Differenzdruck

Sonstiges

Schutz der beweglichen Mischerteile mit wasserunlöslichem, temperaturbeständigem Spezialfett.

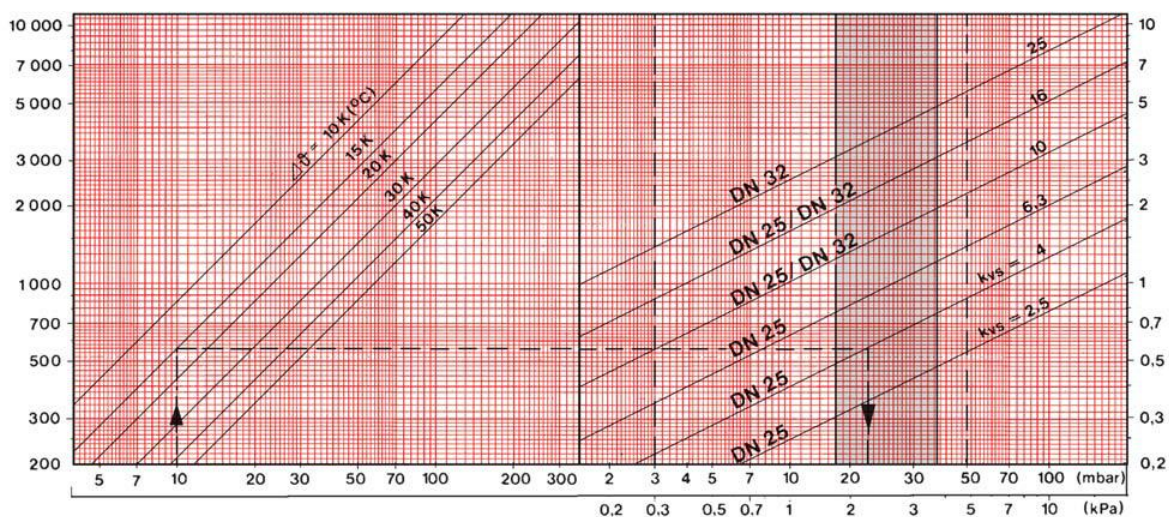


Mischeraufbau



- 1 = Mischergehäuse
- 2 = Drehschieber (Küken)
- 3 = Druckscheibe
- 4 = Innerer O-Ring
- 5 = Deckeldichtung
- 6 = Mischerdeckel
- 7 = Inbusschrauben M6 x 16
- 8 = Äusserer O-Ring
- 9 = Skala
- 10 = O-Ring-Deckel
- 11 = Inbusschrauben M5 x 10

Volumenstromtabelle

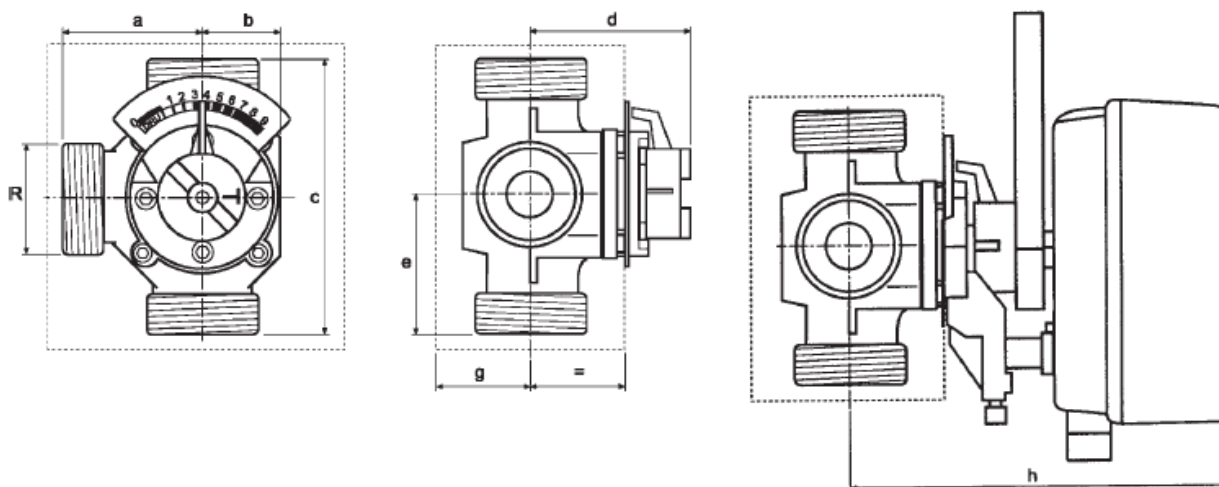




Robinex AG
 Alte Distelbergstrasse 1
 5035 Unterentfelden

Tel. 062 787 70 00
 Fax. 062 787 70 01
info@robinex.ch / verkauf@robinex.ch

Masszeichnung



DN	a	b	c	d	e	g	h	R	Gewicht kg
25	55	32	110	89	55	51	182	1 ½"	2.5
25	55	32	110	89	55	51	182	1 ½"	2.5
25	55	32	110	89	55	51	182	1 ½"	2.5
25	55	32	110	89	55	51	182	1 ½"	2.5
25	55	32	110	89	55	51	182	1 ½"	2.5