

# DATENBLATT

## Sicherheitsventil / safety valve Typ : D10/CS

Zulassung/  
homologation :

CE 97/23/EG  
TÜV/ISPEL  
ASME

Druckbereich /  
pressure range:

0,3-60,0 bar (CE)  
1,0-40,0 bar (ASME)

Anschlussgewinde /  
inlet connection :  
oder / or

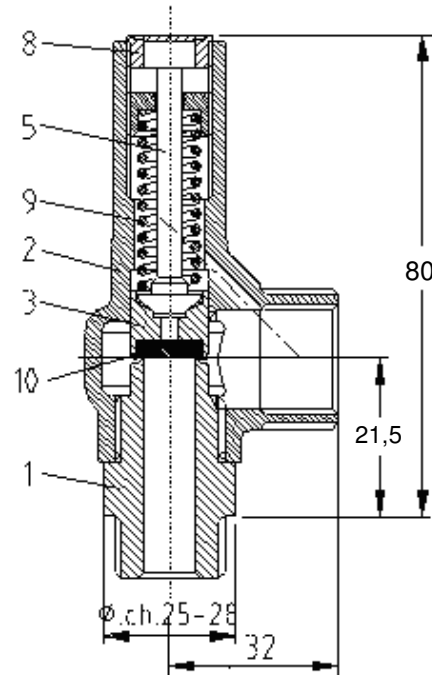
G 3/8" / G 1/2" (ISO 228)  
G 3/8" / G 1/2" NPT  
DN 15 / 20 PN 16 / 40 UNI  
1/2" / 3/4" ANSI 150/300

Ausgangsgewinde /  
outlet connection:

1/2" / G3/4" / M (ISO 228)  
DN 20 PN 16 / 40 UNI  
3/4" ANSI 150/300  
1"/1 1/2" Tri Clamp

k: (CE)  
kd: (ASME)  
Nennweite /  
nominal size:

0,77 ( >=3bar 0,86)  
0,629  
10 mm



Leistungsdaten Durchfluss/ flow range	
Luft /air	
Druck / Set pressure (bar)	kg/h
1	114
2	182
3	255
4	321
5	386
6	451
7	517
8	582
9	647
10	713
12	843
14	974
16	1104
18	1235
20	1366
22	1496
24	1627
26	1758
28	1888
30	2019
32	2149
34	2280
36	2411
38	2541
40	2672
42	2803
44	2933
46	3064
48	3196
50	3325
55	3652
60	3978

Bauteilwerkstoffe	1	2
Ventilvariante /Materialausführung	Messing / brass	Edelstahl/st ainless steel
Einlaufstück /inlet (1)	Messing/brass	Edelstahl/ stainless steel
Gehäuse / body(2)	Messing/brass	Edelstahl / stainless steel
Kegel / cone(3)	Messing/brass	Edelstahl / stainless steel
Zugstange / spindle(5)	Messing/brass	Edelstahl / stainless steel
Einstellschraube / adjusting screw	Messing/brass	Edelstahl / stainless steel
Druckfeder / spring(9)	Stahl verz. EN 10270-1DH	Edelstahl / stainless steel

\*Die angegebenen Leistungen werden bei 10%  
(PE <1 bar, + 0, 1bar) Druckanstieg erreicht,  
gemessen mit Druckluft bei 0°C. Für andere  
Gase und Temperaturen ändern sich die  
Abblaseleistungen.  
\*The specified rates are measured at 10% (PE <1  
bar, + 0,1 bar) pressure rise over the set pressure  
with compressed air at 0°C. The blowoff rates are  
different for other gases and temperatures

## Mögliche Ausführungen - Medienverträglichkeiten

Dichtung	NBR		EPDM		VITON (FPM)		TEFLON (PTFE)		VQM		METALL (Edelstahl)	
----------	-----	--	------	--	-------------	--	---------------	--	-----	--	--------------------	--

Materialausführung	1	2	1	2	1	2	1	2	1	2		2
--------------------	---	---	---	---	---	---	---	---	---	---	--	---

Anwendungstemperatur	[°C]											
----------------------	------	--	--	--	--	--	--	--	--	--	--	--

min	-10	-10	-50	-50	-20	-20	-196	-60			-196
max	+100	+100	+150	+150	+200	+200	+250	+200	+200		+450

Medien	G=gasförmig(bei RT und 1bar) F=flüssig ○ = neutral/unbedenklich ◻ = brennbar + = giftig ■ = brennbar und giftig											
--------	---	--	--	--	--	--	--	--	--	--	--	--

(Satt-)Dampf				x	x	x	x	x				x	○	G
2-BUTAN	x	x			x	x	x	x				x	◻	G
Aceton C3H6			x	x			x	x				x	■	F
Acetylen C2H2	x	x	(x)	x	x	x	(x)	x	(x)	x		x	◻	G
Ammoniak NH3 gasförmig				x				x				x	■	G
Argon	x	x	x	x	x	x	x	x	x	x		x	○	G
Butadien							x	x				x	◻	G
Butan	x	x			x	x	x	x	x	x		x	◻	G
C5H10(Cyclopentan)							x		x			x	◻	F
Benzin rein (Hexan)C6H14					x	x	x	x				x	◻	F
Di-Chlor-Methan CH2Cl2							x	x				x	+	F
Erdgas	x	x	x	x	x	x	x	x	x	x		x	◻	G
Ethylalkohol C2H6O			x	x			x	x				x	◻	F
Ethylen C2H4	x	x			x	x	x	x				x	+	G
ETO(Ethylacetat)								x				x	◻	F
Gas-Öl	x	x			x	x	x	x	x	x		x	◻	F
Helium He	x	x	x	x	x	x	x	x	x	x		x	○	G
Iso-Butanol			x	x	x	x	x	x					◻	F
Iso-Cyan													+	F
Kohlendioxid CO2	x	x	x	x	x	x	x	x	x	x			○	G

Mögliche Ausführungen - Medienverträglichkeiten												
Dichtung	NBR		EPDM		VITON (FPM)		TEFLON (PTFE)		VQM		METALL (Edelstahl)	

Materialausführung	1	2	1	2	1	2	1	2	1	2		2
--------------------	---	---	---	---	---	---	---	---	---	---	--	---

Anwendungstemperatur	[°C]											
----------------------	------	--	--	--	--	--	--	--	--	--	--	--

min	-10	-10	-50	-50	-20	-20	-196	-60			-196
max	+100	+100	+150	+150	+200	+200	+250	+200	+200		+450

Medien	G=gasförmig(bei RT und 1bar) F=flüssig ○ = neutral/unbedenklich ■ = brennbar + = giftig ■ = brennbar und giftig											
--------	---	--	--	--	--	--	--	--	--	--	--	--

Kohlenmonoxid CO	x	x	x	x	x	x	x	x	x	x		x	+	G
Luft	x	x	x	x	x	x	x	x	x	x		x	○	G
Methan (CH4)	x	x			x	x	x	x	x	x		x	■	G
Neon	x	x	x	x	x	x	x	x	x	x		x	○	G
Öl	x	x			x	x	x	x	x	x		x	■	F
Petroleum					x	x	x	x				x	■	F
Propan C3H8	x	x			x	x	x	x				x	■	F
Propylen					x	x	x	x				x	■	G
Salzsäure HCL								x				x	+	F
Sauerstoff O2			x	x	x	x	x	x	x	x		x	○	G
Schwefeldioxid SO2				x		x		x					+	G
SF6	x	x	x	x	x	x			x	x		x	+	G
Stickstoff N2	x	x	x	x	x	x	x	x	x	x		x	○	G
Stickstoffdioxid NO2								x				x	+	G
Stickstoffmonoxid NO								x				x	+	G
THT												x	+	F
Toluol C7H8							x	x				x	○	F
Wasser H2O			x	x	x	x	x	x	(x)	(x)		x	■	F
Wasserstoff H2	x	x	x	x	x	x	x	x				x	■	G
Wasserstoffperoxid H2O2						x		x		(x)		x	■	F
Xylol					x	x	x	x				x	+	F

**Mögliche Ausführungen - Medienverträglichkeiten**

<b>Dichtung</b>	NBR		EPDM		VITON (FPM)		TEFLON (PTFE)		VQM		METALL (Edelstahl)	
-----------------	-----	--	------	--	-------------	--	---------------	--	-----	--	--------------------	--

<b>Materialausführung</b>	1	2	1	2	1	2	1	2	1	2		2
---------------------------	---	---	---	---	---	---	---	---	---	---	--	---

<b>Anwendungstemperatur</b>	[°C]											
-----------------------------	------	--	--	--	--	--	--	--	--	--	--	--

<b>min</b>	-10	-10	-50	-50	-20	-20	-196		-60			-196
<b>max</b>	+100	+100	+150	+150	+200	+200	+250		+200	+200		+450

<b>Medien</b>	G=gasförmig(bei RT und 1bar) F=flüssig ○ = neutral/unbedenklich ■ = brennbar + = giftig ■ = brennbar und giftig											
---------------	---	--	--	--	--	--	--	--	--	--	--	--

R134A							x	x				x	+	G
R22							x	x				x	+	G
R23	x	x					x	x				x	○	G
R404A							x	x					+	G
R407C							x	x					+	G
R410A							x	x					+	G
R502							x	x				x	+	G
R507							x	x					■	G

Durchflußwerte für Kühlmittel: in kg/h bei 0 °C

Druck [bar]	Kühlmitteltyp								
	R12	R134A	R22	R23	R404A	R407C	R410A	R502	R507
16	2095	1929	1799	1637	1874	2064	1916	2016	2004
18	2343	2157	2012	1830	2095	2309	2143	2255	2242
20	2590	2385	2225	2024	2317	2553	2369	2493	2479
22	2828	2613	2438	2217	2539	2797	2596	2732	2716
24	3086	2841	2651	2411	2760	3041	2822	2970	2953
26	3334	3069	2863	2605	2982	3285	3049	3209	3190
28	3582	3298	3076	2798	3204	3529	3276	3447	3427
30	3829	3526	3289	2992	3425	3774	3502	3686	3664
32	4077	3754	3502	3185	3647	4018	3729	3924	3901
34	4325	3982	3715	3379	3869	4262	3956	4163	4138
36	4573	4210	3927	3572	4090	4506	4182	4401	4375
38	4821	4438	4140	3766	4312	4750	4409	4640	4612
40	5068	4666	4353	3960	4534	4994	4635	4878	4849
42	5316	4895	4566	4153	4755	5239	4862	5117	5087
44	5564	5123	4779	4347	4977	5483	5089	5355	5324
46	5812	5351	4992	4540	5198	5727	5315	5594	5561
48	6059	5579	5204	4734	5420	5971	5542	5832	5798
50	6307	5807	5417	4928	5642	6215	5769	6071	6035
52	6555	6035	5630	5121	5863	6460	5995	6309	6272
54	6803	6263	5843	5315	6085	6704	6222	6548	6509
56	7051	6491	6056	5508	6307	6948	6448	6786	6746
58	7298	6720	6269	5702	6528	7192	6675	7025	6983
60	7546	6948	6481	5895	6750	7436	6902	7263	7220

Weitere Medien auf Anfrage  
Other mediums on request

Technische Änderungen, Druckfehler oder Irrtümer vorbehalten, Abbildungen sind nicht verbindlich.  
We reserve the right to make technical modifications. Errors or printing errors excepted. Illustrations are not binding.

Robinex AG  
Alte Distelbergstrasse 1  
5035 Unterenfelden

T. 062 787 70 00  
F. 062 787 70 01

info@robinex.ch / www.robinex.ch