



Robinex AG  
Alte Distelbergstrasse 1  
5035 Unterentfelden

Tel. 062 787 70 00  
Fax. 062 787 70 01  
[info@robinex.ch](mailto:info@robinex.ch) / [verkauf@robinex.ch](mailto:verkauf@robinex.ch)

## 2-Wege Kugelhahn für Gas, Typ 0506

---



### Technische Daten

#### Bauform

2-teilige Körperkonstruktion (verschraubt), mit vollem Durchgang. Für alle Gase nach DVGW-Arbeitsblatt G260/I für Gasabsperarmaturen. PN1-5

#### Betätigung

90° Drehung des Handhebels

#### Anschluss

Innengewinde: ¼" – 2", ISO 7/1R

Innen-Aussengewinde: ¼" – 2", ISO 7/1R

#### Zulässige Medien

Gase der Fluidgruppe 1 und 2

Flüssigkeiten der Fluidgruppe 1 und 2

(Fluidgruppen gemäss DRL 97/23/EG)

#### Betriebsdruck

Max. 5 Bar als Gasabsperarmatur gemäss DVGW PN25 – PN50 für andere Medien

#### Temperatur

-20°C bis max. 60°C

#### Werkstoffe

Gehäuse: Messing vernickelt

Kugel: Messing hartverchromt

Kugeldichtung: PTFE

Spindeldichtung: MBR / FKM

Handhebel: Aluminium

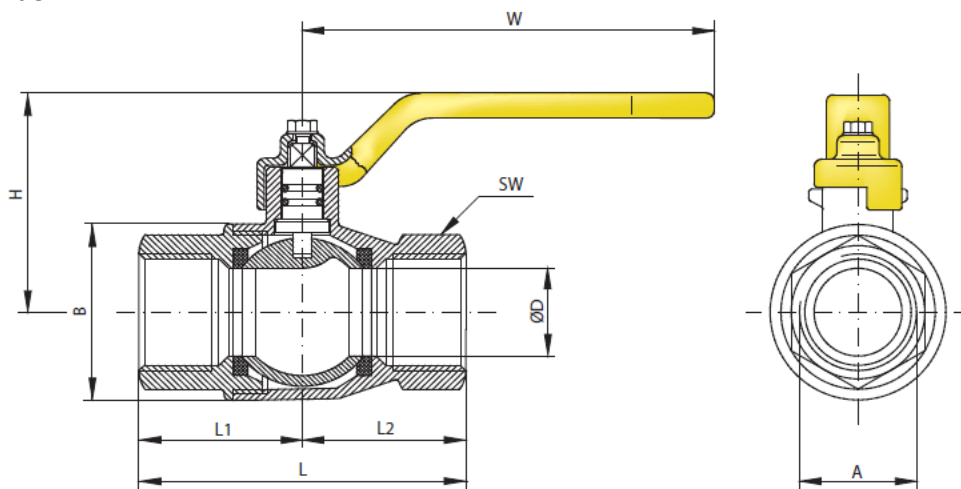


Robinex AG  
 Alte Distelbergstrasse 1  
 5035 Unterentfelden

Tel. 062 787 70 00  
 Fax. 062 787 70 01  
[info@robinex.ch](mailto:info@robinex.ch) / [verkauf@robinex.ch](mailto:verkauf@robinex.ch)

## Abmessungen

Innen-/Innengewinde



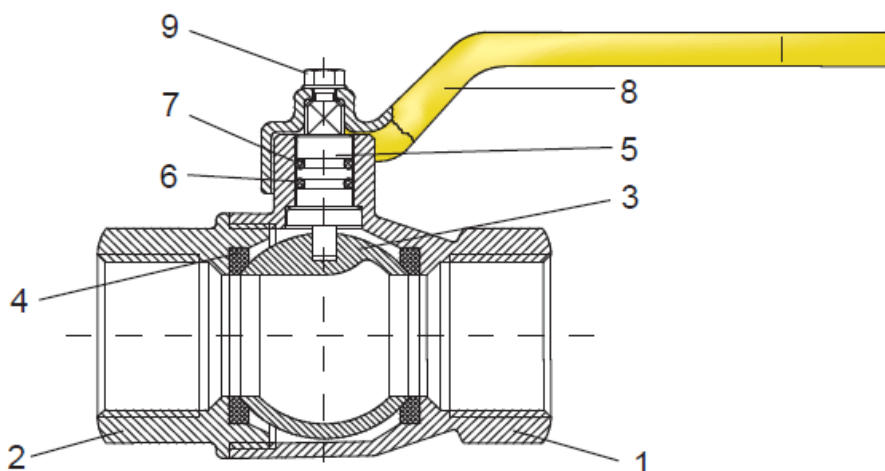
A	ØD	L	L1	L2	H	B	W	SW	PN	PN	KG	
<b>1/4</b>	10	49.5	24.8	24.7	37	23.5	80	18	5	Nach DVGW	50	0.14
<b>3/8</b>	10	52.4	26.2	26.2	37	24.0	80	21	5		50	0.16
<b>1/2</b>	15	61	30.5	30.5	48.3	30.5	88.5	25	5		50	0.28
<b>3/4</b>	20	68	34	34	54.8	37.0	113	31	5		40	0.44
<b>1</b>	25	85	42.5	42.5	58.8	45.5	113	38	5		40	0.62
<b>1 1/4</b>	32	99.5	49.7	49.7	75	58.0	138	47	5		30	0.98
<b>1 1/2</b>	40	109	54.5	54.5	90	71.0	158	54	5		30	1.38
<b>2</b>	50	130	65	65	97	85.0	158	66	5		25	2.10

Alle Angaben sind freibleibend und unverbindlich!



## Stückliste

Innen-/Innengewinde

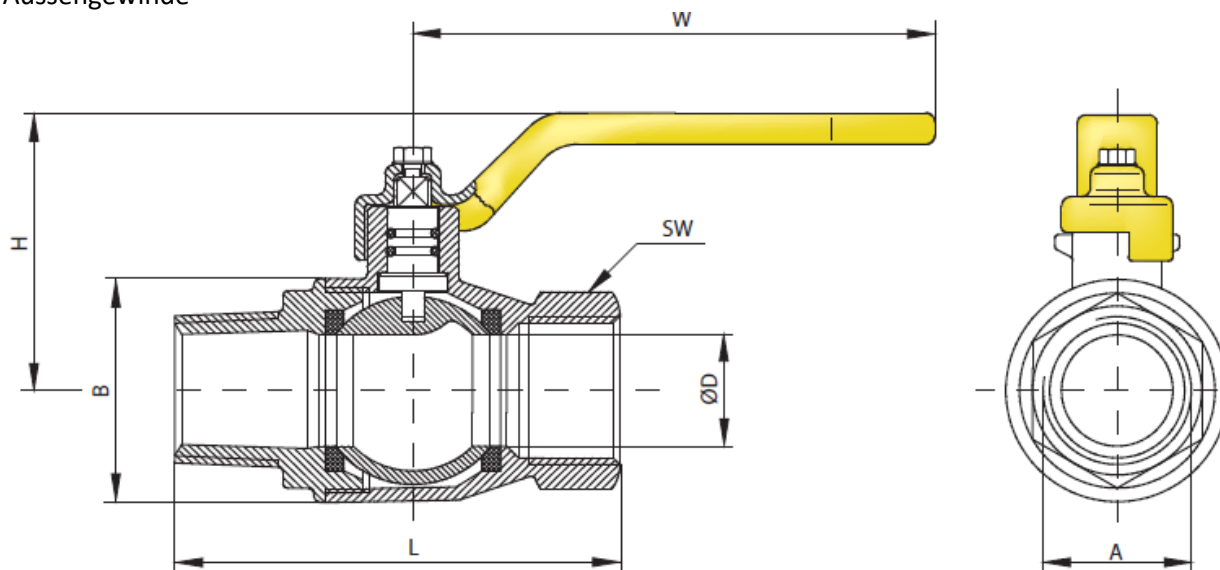


Pos.	Bezeichnung	Material
1	Gehäuse	Messing, vernickelt
2	Anschlussende	Messing vernickelt
3	Kugel	Messing hartverchromt
4	Kugeldichtung	PTFE
5	Spindel	Messing
6	Spindeldichtung	NBR
7	Spindeldichtung	FKM
8	Handhebel	Stahl-epoxydlackiert
9	Schraube	Stahl, verzinkt



## Abmessungen

Innen-/Aussengewinde

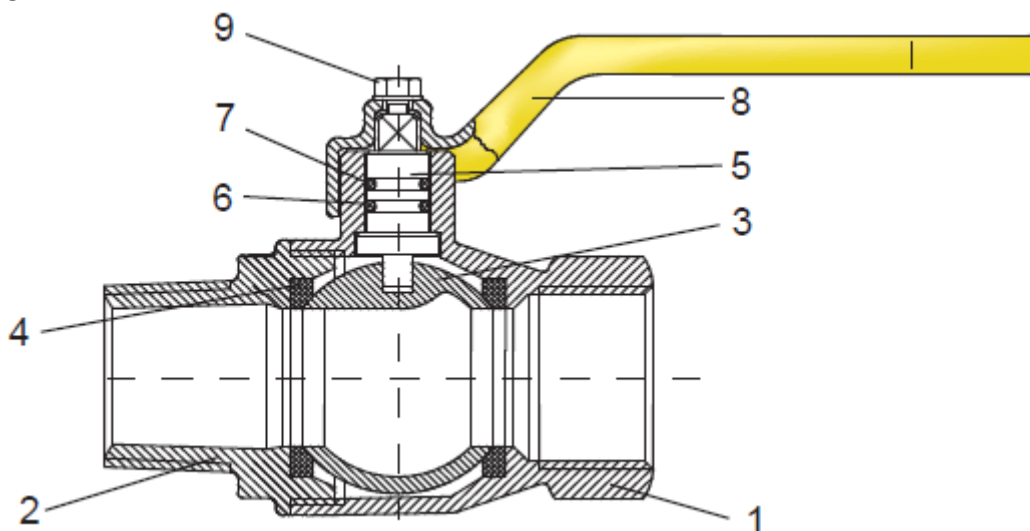


A	ØD	L	H	B	W	SW	PN	PN	KG	
<b>1/4</b>	8	56.9	37	23.5	80	18	5	Nach DVGW	50	0.14
<b>3/8</b>	10	58.9	37	24.0	80	21	5		50	0.16
<b>1/2</b>	15	68	48.3	30.5	88.5	25	5		50	0.28
<b>3/4</b>	20	75.5	54.8	37	113	31	5		40	0.44
<b>1</b>	25	90.5	58.8	45.5	113	38	5		40	0.62
<b>1 1/4</b>	32	105	75	58.0	138	47	5		30	0.98
<b>1 1/2</b>	40	115.5	90	71.0	158	54	5		30	1.38
<b>2</b>	50	135.5	97	85.0	158	66	5		25	2.10



## Stückliste

Innen-/Aussengewinde



Pos.	Bezeichnung	Material
1	Gehäuse	Messing, vernickelt
2	Anschlussende	Messing, vernickelt
3	Kugel	Messing, hartverchromt
4	Kugeldichtung	PTFE
5	Spindel	Messing
6	Spindeldichtung	NBR
7	Spindeldichtung	FKM
8	Handhebel	Stahl-epoxydlackiert
9	Schraube	Stahl, verzinkt

## Druck-Temperatur-Diagramm

