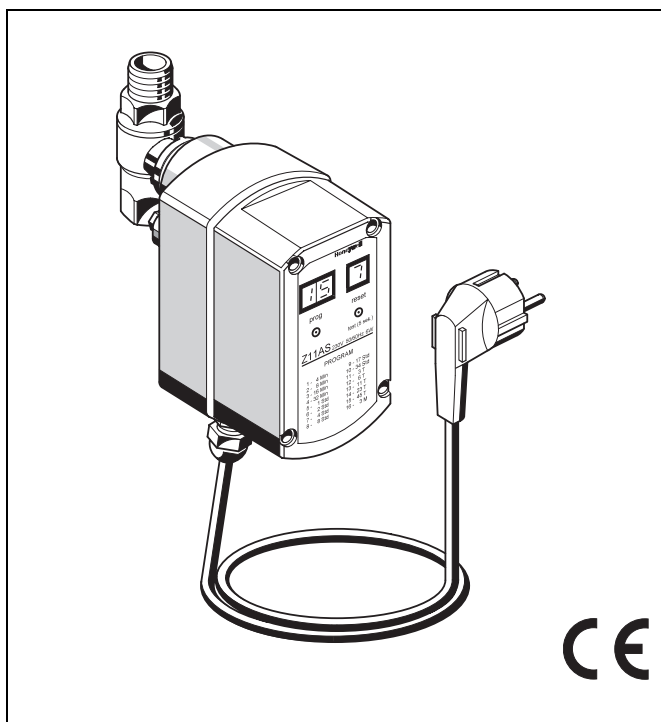


# Z11AS

## Rückspülautomatik für die vollautomatische Filterreinigung

### Produkt-Datenblatt



#### Ausführung

Die Rückspülautomatik besteht aus:

- Gehäuse
- Kugelventil
- Netzkabel

#### Werkstoffe

- Gehäuse aus hochwertigem Kunststoff
- Kugelventil aus Messing, vernickelt

#### Rückspülen

Rückspüldauer bei Netzbetrieb ca. 25 sek.

Rückspülmenge bei 4 bar Betriebsdruck

Filtergröße	Ablaufanschluss	Rückspülmenge in Liter
1/2" + 3/4"	DN 50	12
1" + 1 1/4"	DN 70	15
1 1/2" + 2"	DN 70	18
DN 65 - 100	DN 100	150

#### Anwendung

Die Rückspülautomatik Z11AS übernimmt die vollautomatische Reinigung aller Honeywell Feinfilter, Filterkombinationen, Hauswasser-Stationen und Hauswasser-Verteiler. Die Rückspülintervalle sind in 16 Stufen einstellbar und liegen zwischen 4 Minuten und 3 Monaten. Die Z11AS besitzt eine Notlauffunktion bei Stromausfall (nur wenn Batterien eingelegt sind) und bietet die Möglichkeit manuell rückzuspülen. Anschlussmöglichkeiten für Differenzdruckschaltung, Fernschaltung oder Fernüberwachung sind vorhanden.

#### Besondere Merkmale

- Komfortable Intervalleinstellung durch Bedientasten
- Bedientaste zum manuellen Auslösen einer Rückspülung
- LED-Anzeige des eingestellten Zeitintervalls
- LED-Anzeige der Anzahl der durchgeführten Rückspülungen
- Anzeigemöglichkeit der verbleibenden Zeit bis zur nächsten programmgesteuerten Rückspülung
- Rückstellen des Zählers durch Reset-Taste
- Einstellungen bleiben auch bei Stromausfall erhalten
- Werkseitig eingestellt auf ein Intervall von 45 Tagen
- 16 einstellbare Intervalle
- Nachlaufautomatik bei Stromausfall mit Batterien<sup>1)</sup>
- Die Geräte sind serienmäßig funkentstört
- Zusätzliche Kabeldurchführung PG9 für Fernschaltung, Fernüberwachung und Differenzdruckregler
- Anschlussmöglichkeit für Differenzdruckschalter, Fernschaltung und Fernüberwachung

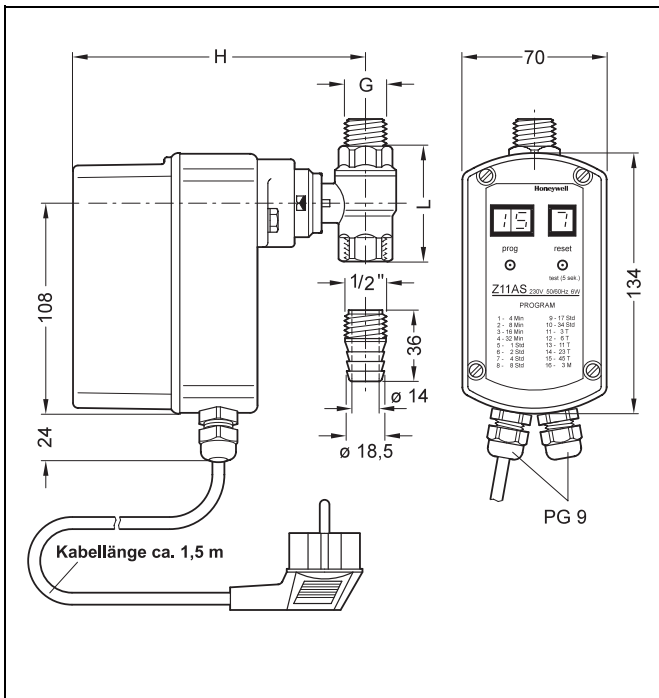
#### Verwendung

Zur vollautomatischen Rückspülung der Honeywell Feinfilter, Filterkombinationen und Hauswasser-Stationen

#### Technische Daten

Netzkabel	1,5 m
Batterien	4 Mignon-Batterien <sup>1)</sup>
Batterielebensdauer	ca. 3 Jahre
Wassertemperatur	Max. 70 °C
Zeitintervalle	4 Min. bis 3 Monate
Umgebungsbedingungen	5...90 % r. F. 0...60 °C
Schutzart	IP 55 Spritzwassergeschützt
Schutzklasse	1 DIN VDE 0700 -T1/EN 60335 -1

<sup>1)</sup>Batterien sind nicht im Lieferumfang enthalten. Bei Verzicht auf die Nachlaufautomatik bei Stromausfall sind keine Batterien erforderlich. Bei eingelegten Batterien Netzstecker nicht über längere Zeit aus der Steckdose ziehen.



### Funktion

In Abhängigkeit vom eingestellten Zeitintervall öffnet oder schließt die Z11AS das Kugelventil. Im Filter wird durch das Öffnen ein Differenzdruck erzeugt, der den Rückspülmechanismus in Gang setzt. Am Ende des Rückspülintervalls schließt das Kugelventil wieder. 4 Batterien (nicht im Lieferumfang enthalten) übernehmen eine zusätzliche Schutzfunktion. Bei Stromausfall während des Rückspülvorgangs sorgen die Batterien für ein ordnungsgemäßes Schließen des Kugelventils. Damit wird ein ungewollter Wasserverlust ausgeschlossen.

### Varianten

**für Filter und Filterkombinationen HS10, F76, F76C, FK76C, FKN76C, FN76C und FN09 (bis Baujahr 1996)**

Z11AS-1/2A = 230 V, 50/60 Hz, 10 W  
mit angespritztem Schukostecker

Ab Baujahr 1997: Rückspülautomatik Z11AS für Filter und Filterkombinationen HS10S, F76CS, FK76CS, FKN76CS, FN76CS und FN09S verwenden.

**für Filter mit Flanschen F76-F und F76S-F**

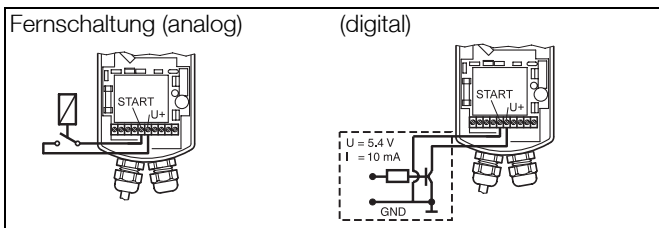
Z11AS-1A = 230 V, 50/60 Hz, 10 W  
mit angespritztem Schukostecker

Filtergröße	R	R 1/2" - R 2"	DN 65 - 100
G		1/2"	1"
H	mm	150	160
L	mm	59	81
Gewicht	ca. kg	1,2	1,7

### Zusätzliche Anschlussmöglichkeiten

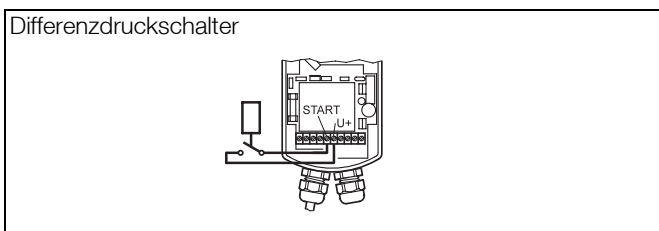
Die Z11AS lässt sich fernauslösen durch

- a) einen potentialfreien Umschaltkreis
- b) über einen Open-Collector-Ausgang.

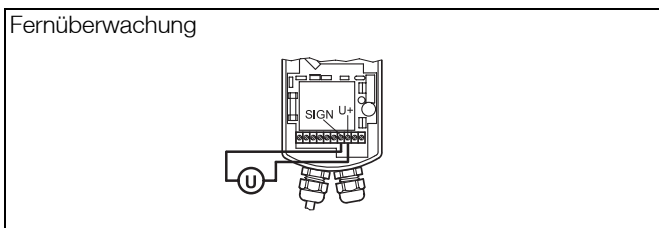


Die Mindesthaltezeit beträgt in beiden Fällen 1 Sekunde. Die Rückspülung erfolgt, nachdem die Eingänge Start und U+ wieder getrennt wurden.

Die Rückspülfunktion lässt sich mit dem Differenzdruckschalter DDS76 mit potentialfreiem Mikroschalter bedarfsabhängig auslösen. Wir empfehlen eine Einstellung auf 1 bar Differenzdruck. Die Auslösung der Rückspülautomatik erfolgt erst nachdem die Eingänge START und U+ wieder getrennt wurden, d.h. nach Abfallen des Differenzdruckes unter den eingestellten Wert. Dadurch wird gewährleistet, daß eine maximale Wassermenge für die Rückspülung zur Verfügung steht. Soll die Rückspülung sofort, d.h. unabhängig von der Dauer des Differenzdrucksignals erfolgen, so sind stattdessen die Eingänge U+ und SIGN anzuschließen.



⚠ Der Differenzdruckschalter DDS76 kann mit Z11AS nur beim Feinfilter F76 und F76S-F eingesetzt werden.



Zur Fernüberwachung der Auf-Zu-Stellung des Kugelventils empfehlen wir die Installation eines Gerätes der zentralen Leittechnik mit 0... 10 V Eingang. Der max. Strom beträgt 10 mA. Bei anliegender Netzspannung bedeutet ein Ist-Wert kleiner 0,5 V, dass das Kugelventil offen ist. Bei einem Wert zwischen 5 V und 6 V ist das Kugelventil geschlossen.

Robinex AG  
Alte Distelbergstrasse 1  
5035 Unterentfelden

Tel. 062 787 70 00  
Fax. 062 787 70 00  
info@robinex.ch