

# DRV 624

## Industrie-Kolbendruckminderer Flanschanschluss

Hochdruck (PN25 / 4,0 - 12 bar)

### Datenblatt DRV 624

## Eigenschaften

- Vordruckbereich min. 5,0 bar, max. 25 bar (PN25)
- Hinterdruckbereich 4,0 - 12 bar (einstellbar)
- Max. Medientemperatur 75 °C (optional bis 200 °C)
- Kolbendruckminderer
- Vordruckkompensation
- Integrierter Schmutzfänger (Edelstahl)
- Gehäuse aus korrosionsbeständigem Rotguss
- Flansche gemäß DIN EN 1092-3 PN16
- Baulängen gemäß DIN EN 558-1
- Konform mit Druckgeräterichtlinie 97/23/EG (CE)



## Einsatzbereich / Medien

Die Druckminderer werden in der Standardausführung vorzugsweise zur Druckreduzierung von Wasser und sonstigen neutralen, nicht klebenden Flüssigkeiten eingesetzt. Sie lassen sich aber auch für Druckluft, Stickstoff und sonstige neutrale, nicht brennbare Gase benutzen, wenn besonders große Durchflussleistungen benötigt werden. Die maximal zulässige Medientemperatur beträgt 75°C. Die Ventile sind nicht für Dampf geeignet!

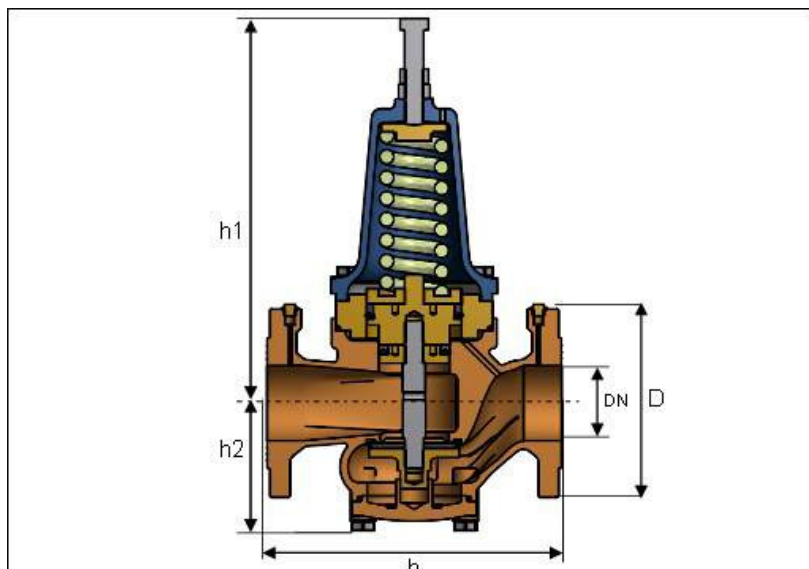
Auf Wunsch können die meisten Ventile auch speziell ausgerüstet für Trinkwasser, Kalt-, Warm- und Heisswasser, Seewasser, verdünnte Säuren und Laugen, Öle, Kraftstoffe, flüssige Lebensmittel, Klebstoffe, Schäume, Gase, Druckluft u.v.m. geliefert werden; ebenso sind Auslegungen für Medientemperaturen bis 200°C möglich. Zu diesen Optionen beraten wir Sie gerne: bitte fragen Sie an.

## Ausführung

Die Druckminderer verfügen über eine Vordruckkompensation (Schwankungen des Vordrucks beeinflussen den Hinterdruck nicht). Alle Ventile verfügen über beidseitige Manometeranschlüsse (für Hinterdruck, G1/2"), die Baugröße DN80 über zusätzliche Manometeranschlüsse für Vor- und Hinterdruck (G1/4"). Die Medienanschlüsse besitzen Flansche gemäß DIN EN 1092-3 PN25, die Baulängen der Armaturen entsprechen DIN EN 558-1.

## Materialien

Gehäuse aus Rotguss, Federhaube aus Grauguss mit Schutzlackierung. Kolben aus Messing, Dichtungen aus NBR, Innenteile aus Rotguss, Messing und Edelstahl. In der Standardausführung (ohne Optionen) sind alle medienberührten Materialien für Trinkwasser geeignet.



### Technische Daten:

|                                   | <b>DN 80</b> | <b>DN 100</b> |
|-----------------------------------|--------------|---------------|
| <b>Nennweite</b>                  | <b>DN 80</b> | <b>DN 100</b> |
| <b>Artikel-Nr.</b>                | 0624 09      | 0624 10       |
| <b>Flansch-D / mm</b>             | 200          | 220           |
| <b>Mass b / mm</b>                | 310          | 350           |
| <b>Mass h1 / mm</b>               | 409          | 465           |
| <b>Mass h2 / mm</b>               | 136          | 135           |
| <b>kvs-Wert / m<sup>3</sup>/h</b> | 60,0         | 80,0          |
| <b>Gewicht / kg</b>               | 44,3         | 47,0          |

### Materialien

|                     |   |
|---------------------|---|
| <b>Gehäuse</b>      | Rotguss G-CuSn5ZnPb                                       |
| <b>Federhaube</b>   | Grauguss GG-20 (mit Schutzlackierung)                     |
| <b>Steuerkolben</b> | Messing (andere optional auf Anfrage)                     |
| <b>Dichtungen</b>   | NBR (andere optional auf Anfrage)                         |
| <b>Innenteile</b>   | Rotguss, Messing, Edelstahl (andere optional auf Anfrage) |

### Zubehör: Manometer für Hinterdruckanzeige

Für eine einfache Hinterdruckanzeige verfügen die Druckminderer über beidseitige Manometeranschlüsse (G1/2"). Die Baugröße DN80 hat zusätzlich separate Manometeranschlüsse für Vor- und Hinterdruck (G1/4"). Dafür liefern wir optional die passenden Manometer als Zubehör.



|                | <b>Anschlussform</b>        | <b>Druckbereich</b> | <b>Art.-Nr.</b> |
|----------------|-----------------------------|---------------------|-----------------|
| Durchm. 100 mm | G 1/2", Rückseite zentrisch | 0 - 10 bar          | 0090 05         |
| Durchm. 100 mm | G 1/2", Rückseite zentrisch | 0 - 16 bar          | 0090 08         |
| Durchm. 50 mm  | G 1/4", unten               | 0 - 10 bar          | 0090 09         |