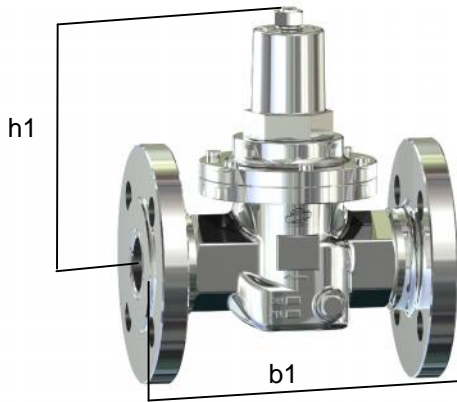


Konform mit Druckgeräterichtlinie 97/23/EG Kategorie I
Subject to PED 97/23/CE category I



DN 15 - DN 32



DN 40 - DN 50

Einsatz:

Geeignet für aggressive Wässer und sonstige aggressive Flüssigkeiten.
Auch für Luft und Gase geeignet.
Nicht für Dampf geeignet!

Maximaler Betriebsdruck (Vordruck) **25 bar g**
Hinterdruck stufenlos einstellbar von **0,2 bis 2 bar g**
Mindestdruckgefälle (Vor-/Nachdruck) 1 bar
Maximale Medien- und Umgebungstemperatur 190°C
Einbaulage beliebig, vorzugsweise senkrecht

Ausführung:

Entlastetes Einsitz – Membranventil
Flanschen nach DIN EN 1092 PN 40
mit Schmutzfängersieb
Innenteile austauschbar

beidseitiger Manometeranschluss G ¼"

Sonderausführung mit Schweißende auf Anfrage

Materialien / Materials:

Gehäuse / body : Edelstahl (V4A)/ stainless steel 1.4408
Federhaube / spring bonnet : Edelstahl (V4A)/ stainless steel 1.4408
Flansche / flanges : Edelstahl (V4A)/ stainless steel 1.4571
Membrane / diaphragm : FPM / FKM
Dichtungen / seals : FPM / FKM
Innenteile / inner parts : Edelstahl (V4A)/ stainless steel 1.4404

Application:

Suitable for aggressive water and other aggressive liquids, compressed air, nitrogen and gases. Not suitable for steam!

Working (inlet) pressure: **max. 25 bars**
Outlet pressure range: **0,2 to 2 bars**
Minimum pressure difference inlet/outlet pressure appr. 1 bar
Maximum temperature: 190°C
Assembly position: any, preferably vertical

Version:

Pressure-relieved single seated valve
Flange acc. DIN EN 1092 PN 40
with stainless-steel dirt-trap / strainer
Inner parts are replaceable

Double-ended G ¼" manometer fitting

special design with weld-on end on request

| Artikel-Nr. / product no. | | 085002 | 085003 | 085004 | 085005 | 085006 | 085007 |
|---------------------------|------|--------|--------|--------|--------|--------|--------|
| Nennweite / nominal width | DN | 15 | 20 | 25 | 32 | 40 | 50 |
| Baumaße in mm. | h1 | 137 | 137 | 150 | 150 | 269 | 269 |
| dimensions in mm | b1 | 130 | 150 | 160 | 180 | 200 | 230 |
| Flansch Ø / flange Ø | | 95 | 105 | 115 | 140 | 150 | 165 |
| Gewicht / weight | kg | 3,18 | 3,93 | 5,88 | 7,29 | 13,65 | 15,43 |
| Kvs-Wert / Kvs value | m³/h | 2,9 | 3,9 | 5,4 | 6,1 | 9 | 13 |