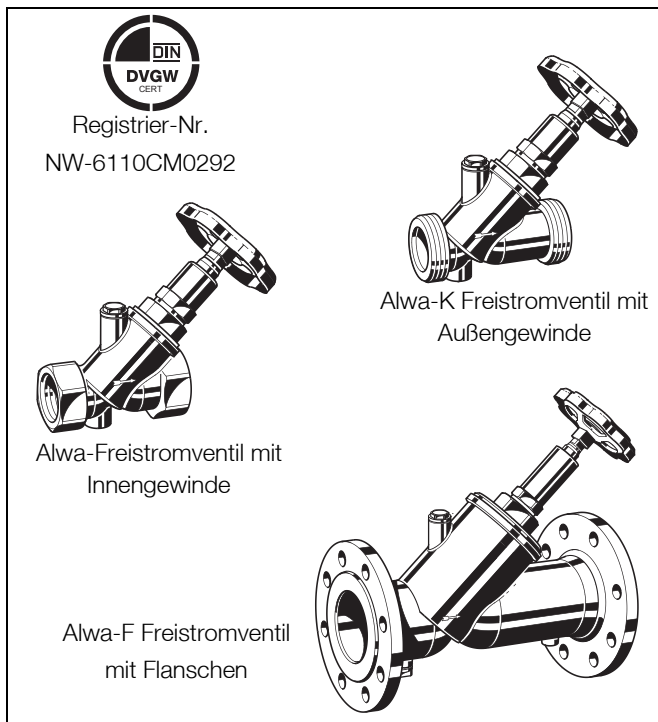


## Alwa-Freistromventil

Absperrventil für  
Trinkwasserinstallationen

### Produkt-Datenblatt



#### Ausführung

Das Alwa-Freistromventil besteht aus:

- Schrägsitzgehäuse mit Innengewinden gemäß DIN 3502 oder Außengewinden
- Ventil-Oberteil
- Handrad
- Rohranschluss (ggf. Zubehör)
- Entleerventil (optional)

#### Werkstoffe

- Gehäuse aus Rotguss
- Ventil-Oberteil aus Rotguss und Messing
- Handrad aus Stahlblech, grün oder rot (Alwa-F) lackiert
- O-Ringe und Weichdichtungen aus EPDM
- Kegeldichtung aus EPDM
- Optionales Entleerventil aus Rotguss, Messing und Kunststoff (VA3401A)

#### Anwendung

Alwa-Freistromventile werden als Absperrventile in Trinkwasseranlagen eingesetzt. Durch Zudrehen des Ventils mit dem Handrad wird der Durchfluss durch das Ventil geschlossen. Der nachgeschaltete Anlagenteil ist damit abgesperrt.

Die Ventil-Oberteile sind als Zubehör passend für alle Ventilgehäuse mit Baumaßen entsprechend DVGW erhältlich.

Alwa-Freistromventile sind mit verschiedenen Anschlussvarianten erhältlich. Alwa-K-Freistromventile für Kunststoffrohr sind mit größeren Außengewinden, passend zu den Kunststoff-Anschlussverschraubungen verschiedener Kunststoffrohre, ausgestattet.

Bei Ventilen mit Entleerventil kann die Anlage über das Ventil entleert werden.

Alwa-Freistromventile sind DVGW zertifiziert (Registrier-Nr. NW-6110CM0292) und geräuscharm (gemäß DIN 4109).

#### Besondere Merkmale

- Alle medienberührten Teile aus korrosionsbeständigem Rotguss
- Dauerhaft leichte Betätigung, da Spindel außerhalb des Mediums
- Wartungsfreie Spindelabdichtung mit zusätzlicher Rückdichtung
- Totraumfreies Oberteil
- Kegeldichtung aus EPDM mit Prüfstopfen
- Ventilgehäuse PN 16
- Entleerventil als Zubehör erhältlich
- Zahlreiche Anschlussvarianten erhältlich

#### Technische Daten

|                    |                                   |
|--------------------|-----------------------------------|
| Medium             | Wasser                            |
| Betriebstemperatur | max. 130 °C                       |
| Betriebsdruck      | max. 16 bar (PN 16)               |
| $k_{VS}$ -Wert     | siehe 'Baumaße' auf Seite 2 und 3 |

**Baumaße**

Alle Maße in mm, falls nicht anders angegeben.

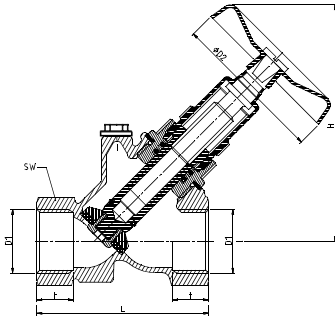


Abb.1 Alwa-Freistromventil mit Innengewinde

| DN | kvs  | D1       | D2 | H   | L   | SW | t    |
|----|------|----------|----|-----|-----|----|------|
| 15 | 6,3  | R 1/2"   | 50 | 95  | 65  | 27 | 15,0 |
| 20 | 14,4 | R 3/4"   | 50 | 105 | 75  | 32 | 16,3 |
| 25 | 23,0 | R 1"     | 80 | 125 | 90  | 41 | 19,1 |
| 32 | 43,4 | R 1 1/4" | 80 | 145 | 110 | 50 | 21,4 |
| 40 | 54,4 | R 1 1/2" | 80 | 160 | 120 | 55 | 21,4 |
| 50 | 81,0 | R 2"     | 80 | 185 | 150 | 70 | 25,7 |

Tabelle 1 Alwa-Freistromventil mit Innengewinde

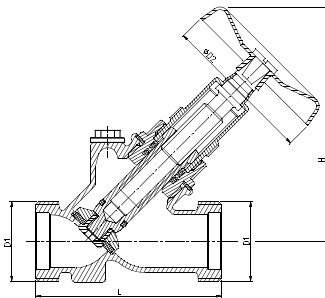


Abb.2 Alwa-Freistromventil mit Außengewinde

| DN | kvs  | D1       | D2  | H   | L   |
|----|------|----------|-----|-----|-----|
| 15 | 6,3  | G 3/4"   | 50  | 95  | 70  |
| 20 | 13,4 | G 1"     | 50  | 105 | 81  |
| 25 | 21,6 | G 1 1/4" | 80  | 125 | 98  |
| 32 | 37,0 | G 1 1/2" | 80  | 145 | 117 |
| 40 | 51,6 | G 1 3/4" | 80  | 160 | 130 |
| 50 | 81,0 | G 2 3/8" | 80  | 185 | 152 |
| 65 | 132  | G 3"     | 120 | 230 | 205 |
| 80 | 193  | G 3 1/2" | 120 | 255 | 234 |

Tabelle 2 Alwa-Freistromventil mit Außengewinde

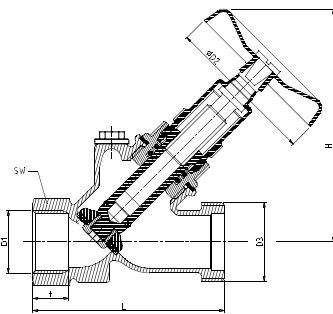


Abb.3 Alwa-Freistromventil, Eingang Innengewinde, Ausgang Außengewinde

| DN | kvs  | D1       | D2 | D3       | H   | L    | SW |
|----|------|----------|----|----------|-----|------|----|
| 15 | 6,3  | R 1/2"   | 50 | G 3/4"   | 95  | 71,5 | 27 |
| 20 | 14,4 | R 3/4"   | 50 | G 1"     | 105 | 84,5 | 32 |
| 25 | 23,0 | R 1"     | 80 | G 1 1/4" | 125 | 102  | 41 |
| 32 | 40,0 | R 1 1/4" | 80 | G 1 1/2" | 145 | 122  | 50 |
| 40 | 51,9 | R 1 1/2" | 80 | G 1 3/4" | 160 | 134  | 55 |
| 50 | 85,4 | R 2"     | 80 | G 2 3/8" | 185 | 160  | 70 |

Tabelle 3 Alwa-Freistromventil, Eingang Innengewinde, Ausgang Außengewinde

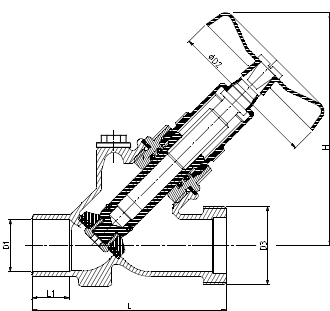


Abb.4 Alwa-Freistromventil, Eingang Lötanschluss, Ausgang Löttülle

| DN | kvs  | D1 | D2 | D3       | H   | L   |
|----|------|----|----|----------|-----|-----|
| 15 | 6,3  | 15 | 50 | G 3/4"   | 95  | 70  |
| 20 | 13,4 | 22 | 50 | G 1"     | 105 | 89  |
| 25 | 21,6 | 28 | 80 | G 1 1/4" | 125 | 104 |
| 32 | 37,0 | 35 | 80 | G 1 1/2" | 145 | 128 |
| 40 | 51,6 | 42 | 80 | G 1 3/4" | 160 | 142 |
| 50 | 81,0 | 54 | 80 | G 2 3/8" | 185 | 169 |

Tabelle 4 Alwa-Freistromventil, Eingang Lötanschluss, Ausgang Löttülle

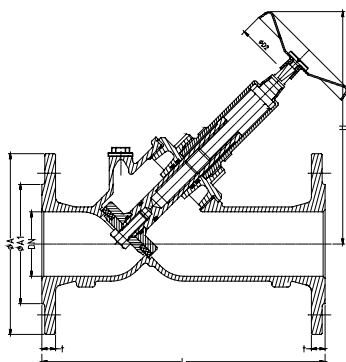


Abb.5 Alwa-F Freistromventil mit Flanschen

| DN  | kvs   | L   | t  | A   | A1  | H   | D2  |
|-----|-------|-----|----|-----|-----|-----|-----|
| 15  | 6,3   | 130 | 10 | 95  | 45  | 95  | 50  |
| 20  | 14,4  | 150 | 11 | 105 | 58  | 105 | 50  |
| 25  | 23,0  | 160 | 11 | 115 | 68  | 125 | 80  |
| 32  | 40,0  | 180 | 12 | 140 | 78  | 145 | 80  |
| 40  | 51,5  | 200 | 12 | 150 | 88  | 160 | 80  |
| 50  | 85,4  | 230 | 14 | 165 | 102 | 185 | 80  |
| 65  | 132,0 | 290 | 14 | 185 | 122 | 240 | 120 |
| 80  | 193,0 | 310 | 15 | 200 | 138 | 265 | 120 |
| 100 | 251,0 | 350 | 18 | 220 | 158 | 410 | 140 |
| 125 | 320,0 | 400 | 26 | 250 | 188 | 415 | 225 |
| 150 | 460,0 | 480 | 26 | 285 | 212 | 505 | 250 |

Tabelle 5 Alwa-F Freistromventil mit Flanschen

**Bestellinformationen**

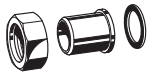
Tabelle 6 Bestellhinweis und Art-Nr.

| Bezeichnung                   | Anschlussstyp<br>eingangsseitig | Anschlussstyp<br>ausgangsseitig | Art.-<br>Nr. | DN  | 15   | 20   | 25  | 32     | 40     | 50  | 65     | 80 | 100 | 125    | 150 |  |
|-------------------------------|---------------------------------|---------------------------------|--------------|-----|------|------|-----|--------|--------|-----|--------|----|-----|--------|-----|--|
|                               |                                 |                                 |              | mm  | 15   | 22   | 28  | 35     | 42     | 54  | 64     | 76 | --  | --     | --  |  |
|                               |                                 |                                 |              | R   | 1/2" | 3/4" | 1"  | 1 1/4" | 1 1/2" | 2"  | 2 1/2" | 3" | 4"  | 4 1/2" | 5"  |  |
| <b>Alwa-Freistromventil</b>   |                                 |                                 |              |     |      |      |     |        |        |     |        |    |     |        |     |  |
| - geschlossenes Gehäuse       | Innengewinde                    | Innengewinde                    | V4000YY...   |     |      | 020  | 025 | 032    |        |     |        |    |     |        |     |  |
| - mit Blindstopfen            | Innengewinde                    | Innengewinde                    | V4020YY...   | 015 | 020  | 025  | 032 | 040    | 050    |     |        |    |     |        |     |  |
| - mit Blindstopfen            | Außengewinde                    | Außengewinde                    | V4020XX...   | 015 | 020  | 025  | 032 | 040    | 050    | 065 | 080    |    |     |        |     |  |
| - mit Blindstopfen            | Innengewinde                    | Außengewinde                    | V4020YX...   | 015 | 020  | 025  | 032 | 040    | 050    |     |        |    |     |        |     |  |
| <b>Alwa-F Freistromventil</b> |                                 |                                 |              |     |      |      |     |        |        |     |        |    |     |        |     |  |
| - geschlossenes Gehäuse       | Flansche                        | Flansche                        | V4020FF...   |     |      |      |     |        |        |     |        |    | 100 | 125    | 150 |  |
| - mit Blindstopfen            | Flansche                        | Flansche                        | V4020FF...   | 015 | 020  | 025  | 032 | 040    | 050    | 065 | 080    |    |     |        |     |  |

## Zubehör

### Anschlussverschraubungen mit Außengewindeanschluss

#### Überwurfmutter Dichtung und Rotguss-Löttülle



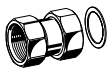
|                         |            |
|-------------------------|------------|
| DN 15, für 15 mm Rohr-Ø | VA7400A015 |
| DN 15, für 18 mm Rohr-Ø | VA7400A016 |
| DN 20, für 22 mm Rohr-Ø | VA7400A020 |
| DN 25, für 28 mm Rohr-Ø | VA7400A025 |
| DN 32, für 35 mm Rohr-Ø | VA7400A032 |
| DN 40, für 42 mm Rohr-Ø | VA7400A040 |
| DN 50, für 54 mm Rohr-Ø | VA7400A050 |

#### Überwurfmutter, Dichtung und Rotguss-Aussengewinde-tülle



|       |            |
|-------|------------|
| DN 15 | VA7401A015 |
| DN 20 | VA7401A020 |
| DN 25 | VA7401A025 |
| DN 32 | VA7401A032 |
| DN 40 | VA7401A040 |
| DN 50 | VA7401A050 |
| DN 65 | VA7401A065 |
| DN 80 | VA7401A080 |

#### Überwurfmutter, Dichtung und Rotguss-Tülle mit Innen-gewinde



|       |            |
|-------|------------|
| DN 15 | VA7405A015 |
| DN 20 | VA7405A020 |
| DN 25 | VA7405A025 |
| DN 32 | VA7405A032 |
| DN 40 | VA7405A040 |
| DN 50 | VA7405A050 |

### MAPRESS Edelstahl Pressverschraubung mit Dichtung



|                         |            |
|-------------------------|------------|
| DN 15, für 15 mm Rohr-Ø | VA7403A015 |
| DN 15, für 18 mm Rohr-Ø | VA7403A018 |
| DN 20, für 22 mm Rohr-Ø | VA7403A020 |
| DN 25, für 28 mm Rohr-Ø | VA7403A025 |
| DN 32, für 35 mm Rohr-Ø | VA7403A032 |
| DN 40, für 42 mm Rohr-Ø | VA7403A040 |
| DN 50, für 54 mm Rohr-Ø | VA7403A050 |
| DN 65, für 64 mm Rohr-Ø | VA7403A065 |
| DN 65, für 76 mm Rohr-Ø | VA7403A076 |
| DN 80, für 89 mm Rohr-Ø | VA7403A080 |

### Sanpress - Rotguss Pressverschraubungen mit Dichtung

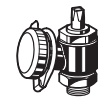


|                         |            |
|-------------------------|------------|
| DN 15, für 15 mm Rohr-Ø | VA7404A015 |
| DN 15, für 18 mm Rohr-Ø | VA7404A018 |
| DN 20, für 22 mm Rohr-Ø | VA7404A020 |
| DN 25, für 28 mm Rohr-Ø | VA7404A025 |
| DN 32, für 35 mm Rohr-Ø | VA7404A032 |
| DN 40, für 42 mm Rohr-Ø | VA7404A040 |
| DN 50, für 54 mm Rohr-Ø | VA7404A050 |

### Messing-Schlauchtülle für Füllventile (ohne Abb.)

|          |            |
|----------|------------|
| für DN15 | VA7406A015 |
| für DN20 | VA7406A020 |

### Entleerventil



|                    |            |
|--------------------|------------|
| für DN 15 bis DN25 | VA3401A008 |
| für DN 32 bis DN80 | VA3401A010 |

### Verschlussstopfen (ohne Abb.)

|                     |            |
|---------------------|------------|
| für DN 15 bis DN 80 | VS3401A008 |
|---------------------|------------|

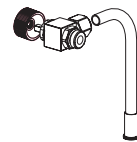
### Dämmschalen



|                  |            |
|------------------|------------|
| für Ventil DN 15 | VA2510C015 |
| für Ventil DN 20 | VA2510C020 |
| für Ventil DN 25 | VA2510C025 |
| für Ventil DN 32 | VA2510C032 |
| für Ventil DN 40 | VA2510C040 |
| für Ventil DN 50 | VA2510C050 |

Weitere Produktinformationen siehe Datenblatt „VA2510C Dämmschalen“

### Probenahmeventil



|  |            |
|--|------------|
| Anschlussgröße G1/4 für Alwa-<br>Armaturen bis DN 25           | V4250A008H |
| Anschlussgröße G3/8 für Alwa-<br>Armaturen von DN 32 bis DN 80 | V4250A010H |

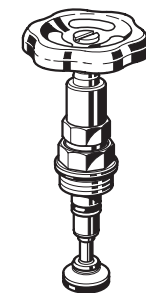
### Ersatzteile

#### Handrad, grün



|                     |            |
|---------------------|------------|
| für DN 15 bis DN 20 | VS2400A050 |
| für DN 25 bis DN 50 | VS2400A080 |
| für DN 65 bis DN 80 | VS2400A120 |

### Oberteil für alle Gehäuse nach DVGW



|                   |            |
|-------------------|------------|
| für Gehäuse DN 15 | VS1400A015 |
| für Gehäuse DN 20 | VS1400A020 |
| für Gehäuse DN 25 | VS1400A025 |
| für Gehäuse DN 32 | VS1400A032 |
| für Gehäuse DN 40 | VS1400A040 |
| für Gehäuse DN 50 | VS1400A050 |
| für Gehäuse DN 65 | VS1400A065 |
| für Gehäuse DN 80 | VS1400A080 |