



## Rückschlagventil, Edelstahl mit Flanschanschluss Typ EB

### *Non-return valve, Stainless steel with flanged connection Type EB*

---



#### Technische Daten

##### Bauform

2-teilige Körperkonstruktion (verschraubt)

##### Baulänge

EN 558-1 Reihe 1

##### Anschluss

DN15 – D50: Flanschanschluss PN40

DN65 - DN80: Flanschanschluss PN16

Flansche PN15 – DN65 werden in 4-Loch-Ausführung geliefert

##### Einbaulage

Beliebig, Durchflussrichtung beachten.

##### Mediumdruck

DN15 – DN50: PN40

DN65 – DN80: PN16

##### Temperatur

Bis max. +140 °C

##### Werkstoffe

Gehäuse: Edelstahl 1.4408

Deckel: Edelstahl 1.4408

Met. Innenteile: Edelstahl 1.4571

Feder: Edelstahl 1.4310

Dichtungen: PTFE

FKM

EPDM

#### Specification

##### Design

Body consists of two screwed parts

##### Face to Face

EN 558-1 R1

##### Connection

DN15 – DN50: Connection flange PN40

DN65 – DN80: Connection flange PN16

Flanges PN16 – DN65 will be delivered in 4-hole execution

##### Mounting position

As desired, please refer to flow direction.

##### Pressure Range

DN15 – DN50: PN40

DN65 – DN80: PN16

##### Temperature Range

Up to max. +140°C

##### Materials

Body: Stainless steel 1.4408

Bonnet: Stainless steel 1.4408

Met. inner parts: Stainless steel 1.44571

Spring: Stainless steel 1.4310

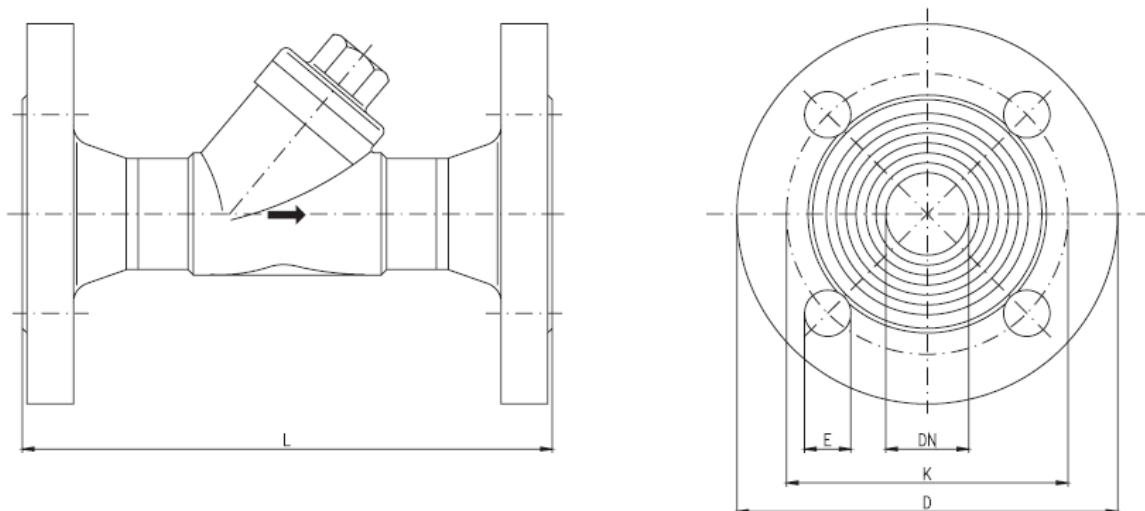
Seal: PTFE

FKM

EPDM



## Abmessungen / Dimensions



DN [mm]	L [mm]	ØD [mm]	ØK [mm]	n	ØE [mm]	kg
15	130	95	65	4	14	1.4
20	150	105	75	4	14	1.9
25	160	115	85	4	14	2.3
32	180	140	100	4	18	3.4
40	200	150	110	4	18	3.6
50	230	165	125	4	18	3.8
65*	290	185	145	4	18	
80	310	200	160	8	18	

\*Flansche PN16 – DN65 werden in 4-Loch-Ausführung geliefert  
Flanges PN16 – D65 will be delivered in 4-hole execution

## Aufbau / Construction

