

## H6045/H6120

### EINSTUFIGE RAUM & KANALHYGROSTATE

#### TECHNISCHE DATEN UND MONTAGEANLEITUNG



#### ALLGEMEIN

Der einstufige Kanalhygrostat H6045A1002 und der einstufige Raum Hygrostat H6120A1000 sind besonders geeignet zur Überwachung der relativen Raumfeuchte in Klimaanlage und Klimaräumen, sowie zur Steuerung der Luftbe- und entfeuchter in Schwimmhallen.

Weitere Anwendungsgebiete sind die Luftfeuchteregelung in Lagerräumen für Lebensmittel, der Textil- und Papierindustrie, in Druckereien, in Anlagen der optischen und chemischen Industrie, sowie in Gewächshäusern und Krankenhäusern, überall wo relative Luftfeuchtigkeit gemessen, geregelt und überwacht werden muss!

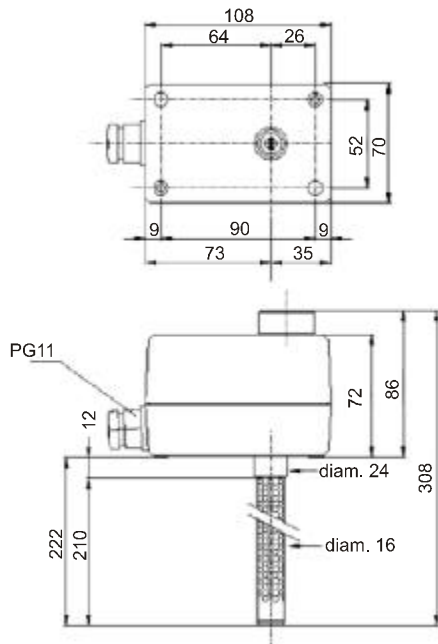
Beide Geräte besitzen einen staubgekapselten Mikroschalter mit hoher Schaltkapazität. Durch den einfachen und robusten Aufbau bieten sie eine kostengünstige Lösung für Anlagen der Heizungs-, Lüftungs- und Klimatechnik.

#### TECHNISCHE DATEN

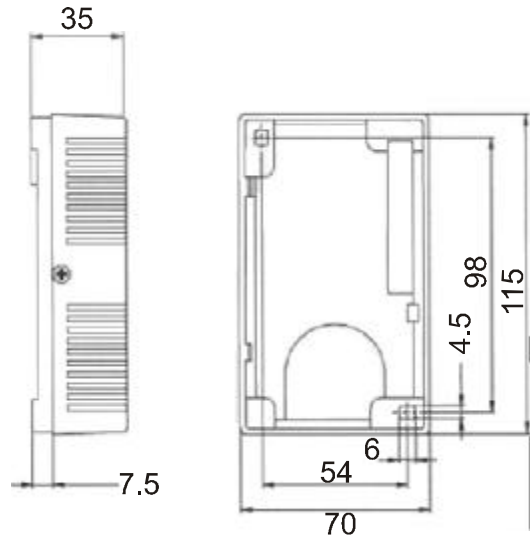
	H6045A1002 Kanalhygrostat	H6120A1000 Raumhygrostat
Bereich Relative Feuchte	35...100% r.F.	35...100% r.F.
Schaltvermögen	15 (8) A, 24...250 Vac	5 (0.2) A, 230 Vac
Schalter	einpoliger Wechsler	einpoliger Wechsler
Arbeitstemperatur	-10...+65 °C	0...+60 °C
Max. Luftgeschwindigkeit	8 m/s	15 m/s
Schutzart	IP 65	IP 30
Schutzklasse	I	I
Toleranz	max. 4% r.F.	max. 3% r.F.
Schalthysterese	5% r.F.	4% r.F.
Gehäusematerial	ABS glassfaserverstärkt	ABS (weiss)
Gewicht	480 g	125 g

## ABMESSUNGEN

### H6045A1002



### H6120A1000



## MONTAGE

### H6045A1002

Der Kanalhygrostat H6045A1002 kann mit dem beigelegten Anbausatz direkt in Lüftungskanäle eingebaut werden.

### H6120A1000

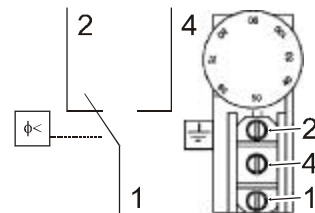
Der Raumhygrostat H6120A1000 muss in ausreichender Entfernung von Wärmequellen sowie in sonnenabgewandter Position installiert werden. Es ist darauf zu achten, dass die Luft frei am Sensor vorbeiströmen kann. Die optimale Installationsposition an der Wand ist in einem Abstand von ca. 1,5 m Höhe vom Boden.

### Schaltpunkteinstellung

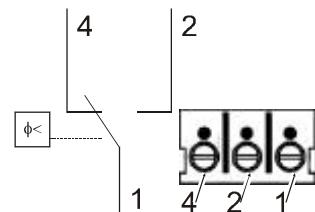
Der gewünschte Schalterpunkt wird mittels des Stellknopfes auf der Oberseite des Gerätes eingestellt. Durch die leicht lesbare Skala auf dem Stellknopf und dem auf der Gehäuseoberfläche aufgedruckten Zeigerpunkt lässt sich das gewünschte Feuchtigkeitswert sehr leicht einstellen.

## ELEKTRISCHER ANSCHLUSS

### H6045A1002



### H6120A1000



**Honeywell**



FEMA Controls  
Honeywell AG  
Böblinger Str. 17  
D-71101 Schönaich  
Phone: (49) 7031-637-02  
Fax: (49) 7031-637-850  
<http://honeywell.de/fema>

Subject to change without notice. Printed in Germany

Manufacturing location certified to

**DIN EN**  
**ISO 9001**

GE0B-0339 GE51R1001