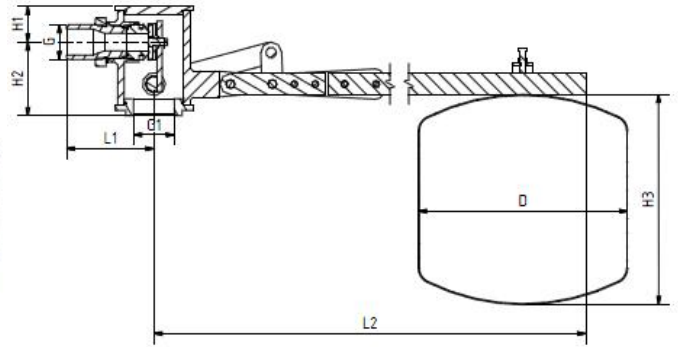
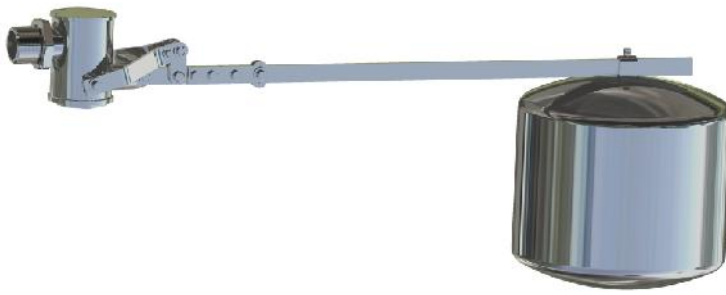




# Rohrleitungs-Schwimmerventil Pipeline Float Valve

# ESV 80 G/G



### Einsatz:

Befüllung von mittleren bis großen Wasservorratsbehältern bzw. deren Niveauregelung.  
Über die Verschiebung des Schwimmers auf der Schwimmerstange und der Lasche für die Niveauregulierung kann ein gewünschter Flüssigkeitsstand exakt eingestellt werden.  
Geeignet für aggressive Wässer und sonstige aggressive Flüssigkeiten.  
Verwendbar als Rohrleitungsschwimmerventil oder als Einbauventil mit Tauchrohranschluss  
Hohe Durchflussleistung

### Ausführung:

Berluto patentierte Bauart  
Kurze Einbaulänge durch Hebelübersetzung  
Robuste, schmutzunempfindliche Ausführung  
Maximaler Betriebsdruck: **12 bar g\***  
Anschluss Außengewinde nach DIN ISO 228  
Ventilsitz austauschbar ohne Demontage des Ventils  
Maximale Temperatur: 190 °C  
**Geschlossene und druckfeste Bauart –**

\* Die den Ventil-Dimensionen zugeordneten Schwimmer-Größen genügen bis zu einem Zuleitungsdruck von 8 bar, bis 10 bar ist ein um eine Nummer größerer, bis 12 bar ein um zwei Nummern größerer Schwimmer zu verwenden / *The specific float sizes last up to an inlet pressure of 8 bars; for pressures up to 10 bars increase the float by one size, for pressures up to 12 bars increase the float by two sizes.*

### Materialien / Materials:

Gehäuse / Body : Edelstahl / Stainless steel 1.4404  
Innenteile / Inlet parts : Edelstahl / Stainless steel 1.4404  
Schwimmerstange / Float arm : Edelstahl / Stainless steel 1.4571  
Deckel / Cover : Edelstahl / Stainless steel 1.4404  
Sitzdichtung / Seat seal : FPM / FKM

### Application:

*Filling of medium and large water storage tanks and water-level control.  
The desired water level can be set exactly by use of the movable float and the water gauge regulator  
Suitable for aggressive water and other aggressive liquids.  
Usable as pipeline float valve or for tank installation with immersion nozzle connection  
High flow rate*

### Design:

*Berluto patent design  
Short installation length due to lever action  
Durable, pollution resistant design  
Max. working pressure: **12 bars\***  
Outside threaded fitting according to DIN ISO 228  
Seat easy to replace without deinstalling the entire valve  
Max. temperature: 190 °C  
**Closed and pressure-resistant design -***

Artikelnr. / Product no.		007002	007003	007004	007005	007016	007006	007007	007008	007009
Nennweite / Nominal width	DN	15	20	25	32	40	40	50	65	80
Anschluß / Threaded fitting	G	1/2"	3/4"	1"	1 1/4"	1 1/2"	1 1/2"	2"	2 1/2"	3"
	G1	3/4"	1"	1 1/4"	1 1/2"	1 1/2"	2"	2 1/2"	3"	3"
Baumaße in mm.	L1	63	63	84	84	102	124	124	143	143
	L2	594	594	727	727	727	924	924	1050	1050
Dimensions in mm	H1	62	62	70	70	70	102	102	115	115
	H2	31	31	34	34	34	55	55	60	60
	H3	150	150	200	180	240	240	280	305	260
	D	140	180	200	240	240	240	280	305	400
Gewicht / Weight	kg	1,8	1,8	3,1	3,2	3,4	6,9	6,9	11,5	11,5
Kvs-Wert / kvs value	m³/h	3,7	5,7	9,5	13,6	14	20	32	52	60
<b>Schwimmer / Floats</b>										
Edelstahl / Stainless steel		000842	000843	000844	000845	000845	000846	000847	000848	000849
Gewicht / Weight	kg	0,66	0,94	1,18	1,36	1,6	1,47	2,34	2,91	5,4