



Robinex AG
Alte Distelbergstrasse 1
5035 Unterentfelden

T. +41 62 787 70 00
F. +41 62 787 70 01
verkauf@robinex.ch

www.robinex.ch

Technische Daten

BAUFORM

2-teiliges, verschraubtes Design.
Handhebel mit Abschließvorrichtung oder Flügelgriff.
Stempelung nach AD-Merkblatt A4.

BETÄTIGUNG

90°-Drehung des Handhebels bzw. des Flügelgriffs.

ANSCHLUSS

Innengewinde: 1/4" ... 3"
Innen-/ Aussengewinde: 1/4" ... 2"
Gewinde nach DIN 2999

BETRIEBSDRUCK

Großvakuum bis Nenndruck PN40 ... PN64.
Bei Betriebstemperaturen über +80°C siehe Druck-Temperatur-Diagramm.

TEMPERATUR

-30°C ... +180°C

DURCHFLUSSMEDIUM

Neutrale gasförmige, flüssige Medien.

WERKSTOFFE

Gehäuse:	Edelstahl 1.4408
Kugel:	Edelstahl 1.4401
Kugeldichtung:	PTFE
Spindeldichtung:	PTFE
Handhebel:	Edelstahl 1.4301 Kunststoff ummantelt

Alle Angaben sind freibleibend und unverbindlich!

Specification

DESIGN

2-piece screwed design.
Hand lever with locking device or butterfly handle.
Stamped according to AD-approval A4.

OPERATION

Rotation through 90° of the hand lever respectively of the butterfly handle.

CONNECTION

Female thread: 1/4" ... 3"
Female-/ male thread: 1/4" ... 2"
Threads acc. to DIN 2999.

PRESSURE RANGE

Low vacuum up to nominal pressure PN40 ... PN64. For temperatures over +80°C please refer to the Pressure- Temperature-Diagram.

TEMPERATURE RANGE

-30°C ... +180°C

MEDIA

Neutral gases, liquids media.

MATERIALS

Body:	Stainless steel 1.4408
Ball:	Stainless steel 1.4401
Ball seal:	PTFE
Stem seal:	PTFE
Handle:	Stainless steel 1.4301 plastic coated

The above information is intended for guidance only and the company reserves the right to change any data herein without prior notice!

Artikel:
ZL

2-Wege Kugelhahn
PN40 ... PN64

Edelstahl



Type:
ZL

2-way Ball valve
PN40 ... PN64

Stainless steel



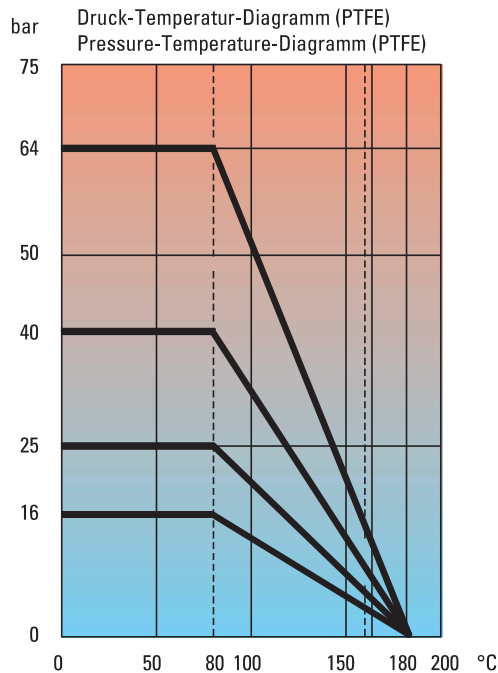
Artikel- u. Bestellangaben: z.B. ZL311023 =
2-Wege Kugelhahn, Edelstahl, handbetätigt, Innen-/Innengewinde 1/2"

1. + 2. Stelle Produkt	3. + 4. Stelle Werkstoffe Gehäuse / Dichtung / Kugel	5. Stelle Betätigung	6. Stelle Optionen	7. + 8. Stelle Anschluss	
ZL = 2-Wege Kugelhahn	31 = Edelstahl / PTFE / Edelstahl	1 = Handhebel 2 = Flügelgriff	0 = Innen-/Innengewinde 3 = Innen-/Außenge- winde	Gewinde (DIN2999) 21 = 1/4 22 = 3/8 23 = 1/2 24 = 3/4 25 = 1 26 = 1 1/4 27 = 1 1/2 28 = 2 29 = 2 1/2 30 = 3	NPT Gewinde 51 = 1/4" 52 = 3/8" 53 = 1/2" 54 = 3/4" 55 = 1"

Ordering example: e.g. ZL311023 =
2-way Ball valve, Stainless steel, Handle, female-/female thread 1/2"

1. + 2. Digit Product	3. + 4. Digit Materials Body / seals / ball	5. Digit Operation	6. Digit Options	7. + 8. Digit Connection	
ZL = 2-way Ball valve	31 = Stainless steel / PTFE / Stainless steel	1 = lever handle 2 = butterfly handle	0 = female-/female thread 3 = female-/male thread	Threaded connection (DIN2999) 21 = 1/4 22 = 3/8 23 = 1/2 24 = 3/4 25 = 1 26 = 1 1/4 27 = 1 1/2 28 = 2 29 = 2 1/2 30 = 3	NPT threaded connection 51 = 1/4" 52 = 3/8" 53 = 1/2" 54 = 3/4" 55 = 1"

**Druck - Temperatur - Diagramm /
Pressure - Temperature - Diagram**



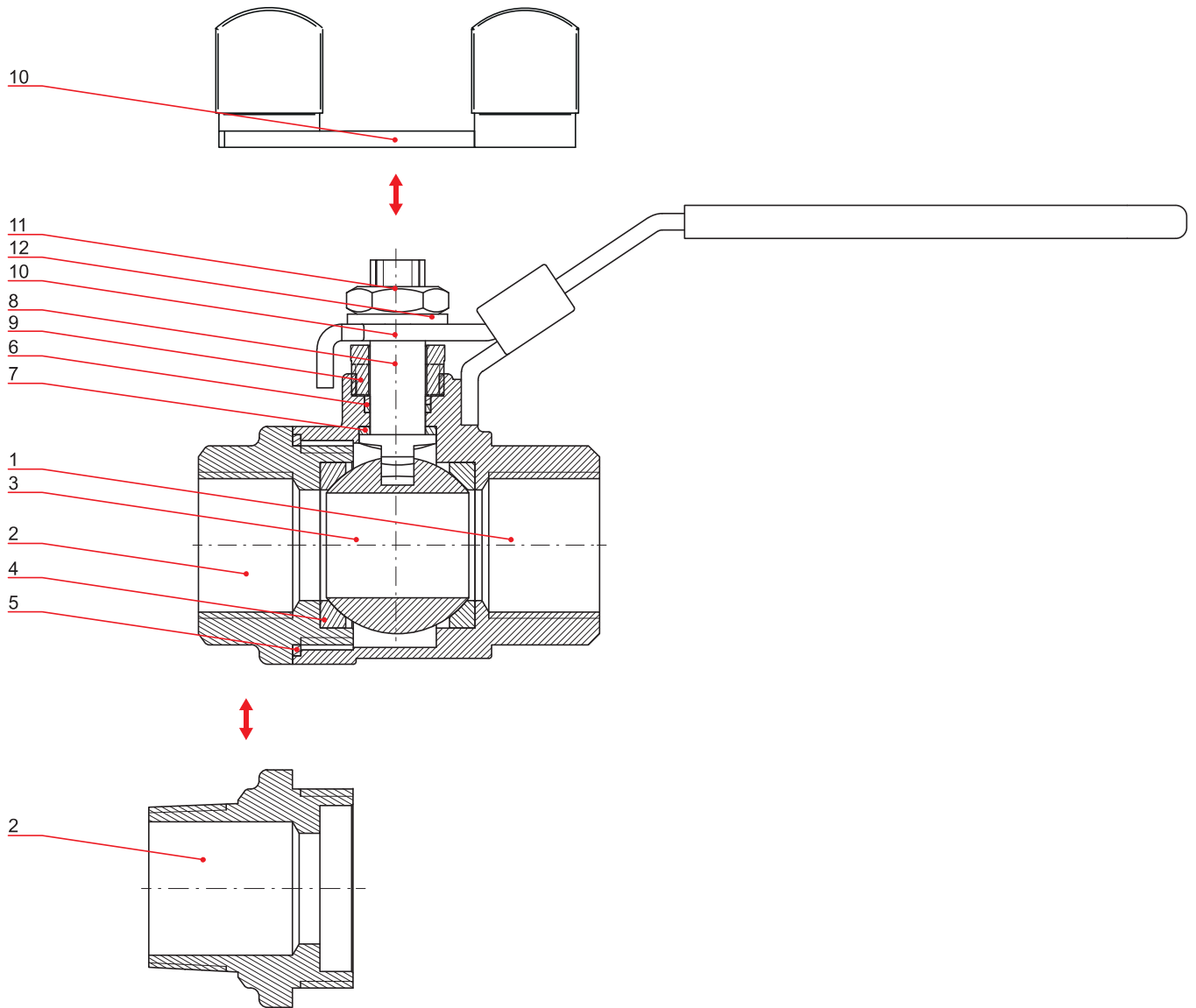
Hinweis

Bei den in dieser Dokumentation beschriebenen Produkten, in der von uns gelieferten Form, handelt es sich weder um Maschinen gemäß Artikel 2 Absatz a noch um unvollständige Maschinen gemäß Artikel 2 Absatz g im Sinne der Richtlinie 2006/42/EG über Maschinen.

Advice

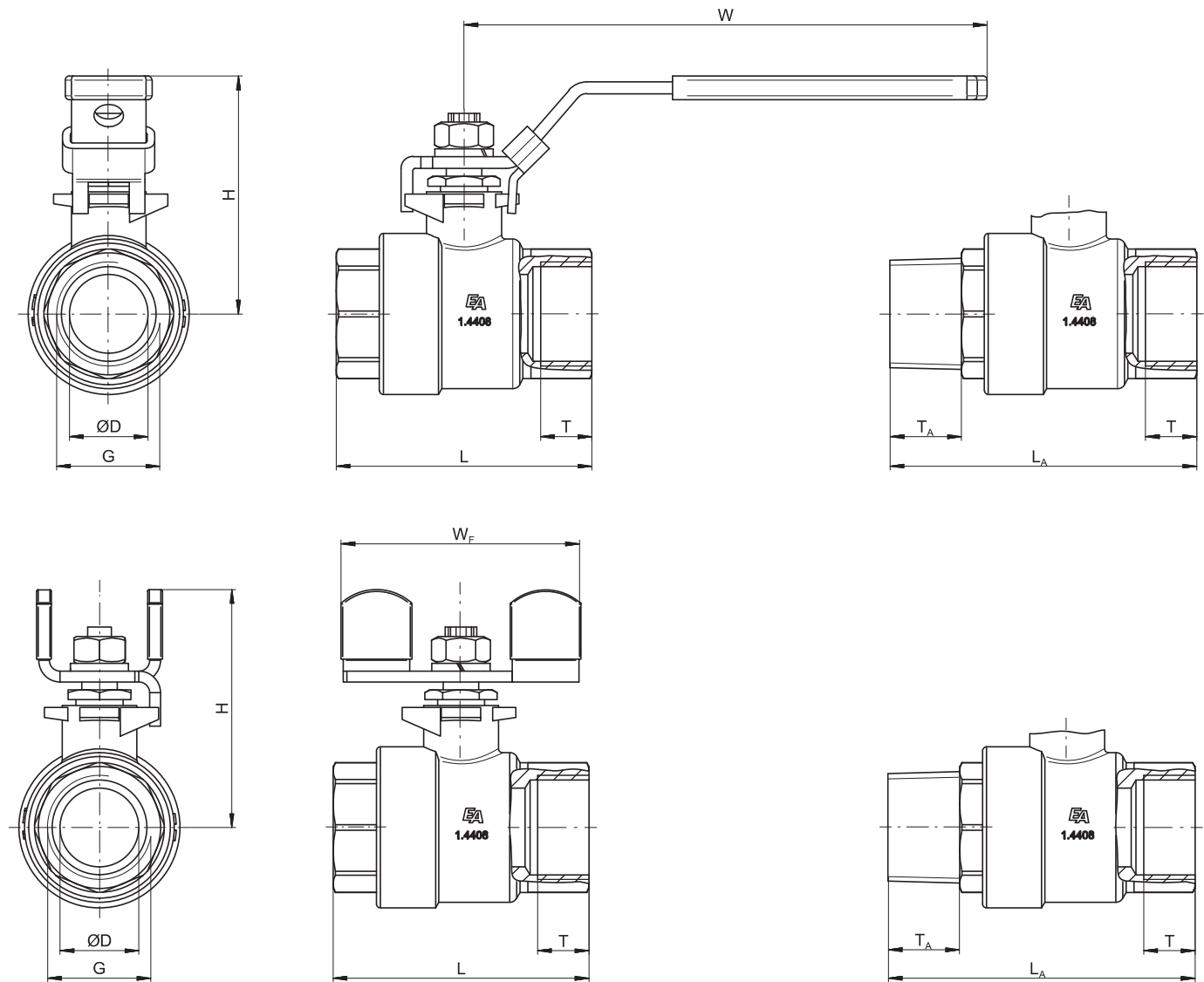
The products described in this documentation in the conditions of our delivery are no machinery according to annex 2 paragraph a respectively no partly completed machinery according to annex 2 paragraph g of the directive 2006/42/EC on machinery.

Stückliste / Parts list



Pos.	Bezeichnung	Description	Material	Material
1	Gehäuse	Body	Edelstahl 1.4408	Stainless steel CF8M
2	Anschlussende • Innengewinde • Außengewinde	Connection end • female thread • male thread	Edelstahl 1.4408	Stainless steel CF8M
3	Kugel	Ball	Edelstahl 1.4401	Stainless steel 316
4	Kugeldichtung	Ball seal	PTFE	PTFE
5	Gehäusedichtung	Body seal	PTFE	PTFE
6	Spindeldichtung	Stem seal	PTFE	PTFE
7	Anlaufscheibe	Thrust washer	PTFE	PTFE
8	Spindel	Stem	Edelstahl 1.4401	Stainless steel 316
9	Stoffbuchs-Mutter	Packing nut	Edelstahl 1.4401	Stainless steel 316
10	Handhebel • Handhebel mit Abschließvorrichtung • Flügelgriff	Handle • Lever handle with locking device • Butterfly handle		
11	Sechskantmutter	Spring washer	Edelstahl 1.4301	Stainless steel 304
12	Federring	stem nut	Edelstahl 1.4301	Stainless steel 304

Abmessungen / Dimensions



G ["]	ØD [mm]	L [mm]	L _A [mm]	T [mm]	T _A [mm]	H [mm]	W [mm]	W _F [mm]	PN [bar]	m [kg]
¼"	11,6	47	57	10,5	11,5	48	101,5	45	64	0,18
⅜"	11,6	48	58	10,5	12	48	101,5	45	64	0,19
½"	15,0	58	70,5	13,5	15,5	52	101,5	50	64	0,26
¾"	20,0	66	78	13,0	17	61	124	60	64	0,40
1"	25,0	77	91	15,5	19	65	124	60	64	0,59
1¼"	32,0	90	105,5	17,5	21,5	79	152	-	40	1,10
1½"	38,0	98	114,5	18,0	21,5	83	152	-	40	1,35
2"	50,0	121	139,5	22,5	25,5	97	190	-	40	2,50
2½"	65,0	145	-	25,5	-	135	242	-	40	4,80
3"	76,0	166	-	28,5	-	144	242	-	40	7,45