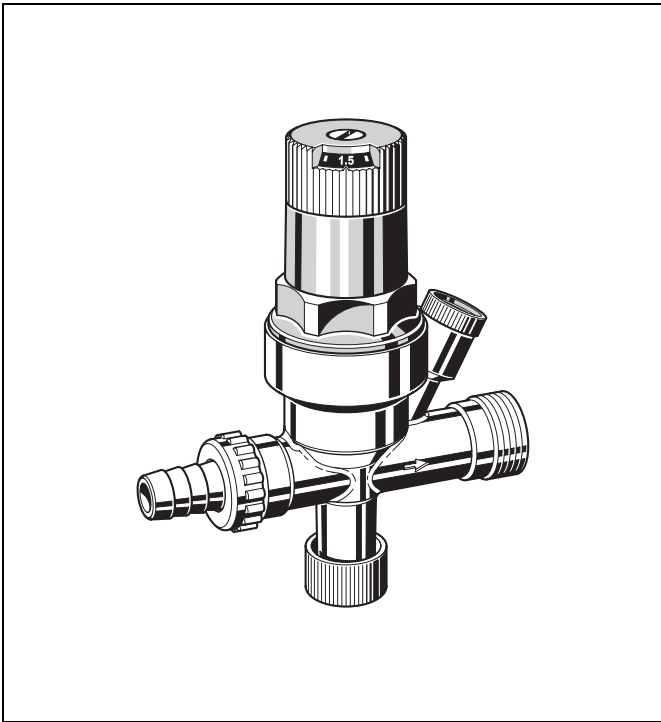


VF06

Füllarmatur für geschlossene Heizungsanlagen

Produkt-Datenblatt



Ausführung

Die Füllarmatur besteht aus:

- Gehäuse
- Federhaube mit Einstellskala
- Sollwertfeder
- Ventileinsatz
- Einsteck-Rückflussverhinderer
- Absperrreinsatz mit Rändelgriff

Werkstoffe

- Gehäuse aus Messing, entzinkungsbeständig
- Federhaube aus hochwertigem, temperaturbeständigem Kunststoff
- Sollwertfeder aus Federstahl
- Einsteck-Rückflussverhinderer aus hochwertigem, temperaturbeständigem Kunststoff
- Membrane aus NBR, gewebeverstärkt
- Dichtungen aus NBR

Anwendung

Die Füllarmatur dieses Typs ermöglicht ein einfaches, sicheres Füllen bzw. Nachfüllen einer geschlossenen Heizungsanlage. Es sind ein Druckminderer, ein Rückflussverhinderer und eine Absperrereinrichtung in einem Gerät integriert. Der Manometeranschluss ermöglicht den Anschluss des als Zubehör erhältlichen Manometers, um eine sichere Kontrolle des Drucks nach Füllen der Anlage zu ermöglichen.

Besondere Merkmale

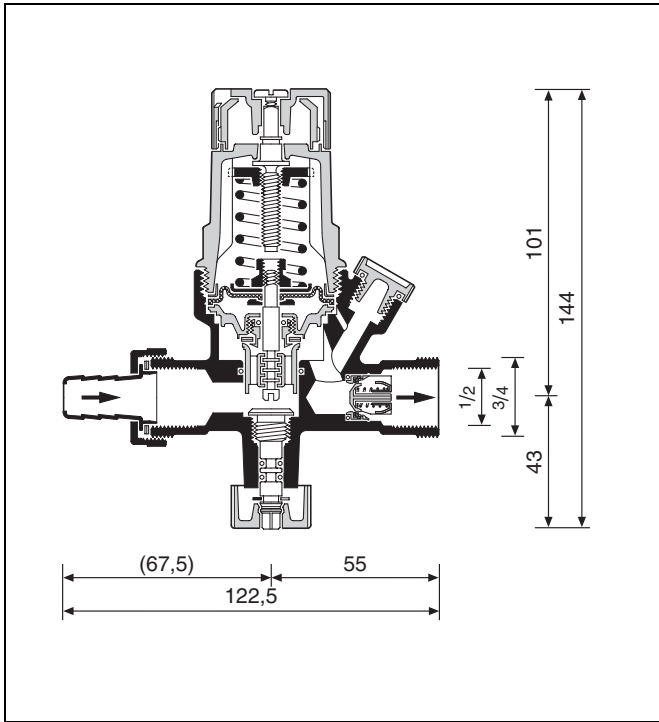
- Gehäuse mit Innen- und Aussengewinde
- Einfaches Einstellen des Sollwerts durch drehen des Einstellgriffs
- Sollwert direkt an der Einstellanzeige ablesbar
- Ventileinsatz aus hochwertigem Kunststoff komplett austauschbar
- Rückflussverhinderer DIN/DVGW-zertifiziert
- Vordruckkompensation - schwankende Vordrücke haben keinen Einfluss auf den Hinterdruck
- Integrierte Absperrereinrichtung
- Variable Anschlussmöglichkeiten

Verwendung

geschlossene Heizungsanlagen nach DIN 4751

Technische Daten

Betriebstemperatur	max. 40°C gemäß DIN EN 1567
	max. 70°C (max. Betriebsdruck 10 bar)
Vordruck	max. 16 bar
Hinterdruck	0,5 bis 3 bar einstellbar
	werksseitig eingestellt auf 1,5 bar
Anschlüsse	Eingang R ^{1/2} " Innen- und R ^{3/4} " Außengewinde
	Ausgang R ^{1/2} " Innen- und R ^{3/4} " Außengewinde



Funktion

Der integrierte Ventileinsatz arbeitet nach dem Kraftvergleichssystem. Das heißt einer Membrankraft wirkt die Kraft einer Sollwertfeder entgegen. Der Eingangsdruck wirkt auf das Ventil weder im öffnenden noch im schließenden Sinne. Druckschwankungen auf der Eingangsseite beeinflussen deshalb den Hinterdruck nicht (Vordruckkompensation). Zur Absicherung der Trinkwasserversorgung ist ein Rückflussverhinderer integriert. Dieser kann nur in einer Richtung vom Wasser durchströmt werden. In Durchflussrichtung wird dabei ein Ventilkegel gegen eine Federkraft in Offenstellung gedrückt. Am nachrüstbaren Manometer kann der Anlagendruck nach dem Befüllen der Anlage kontrolliert werden.

Varianten

VF06-1/2A = mit Schlauchtülle

VF06-1/2Z = Sonderausführung

Zubehör

MF126-A4 Manometer zur Füllarmatur

Gehäusedurchmesser 63 mm, Anschlusszapfen unten R 1/4", Teilung 0-4 bar, mit rotem Zeiger bei 1,5 bar und roter Marke bei 2,5 bar, grünes Feld zwischen 1,5 und 2,5

0903454 Schlauchtülle komplett

mit Schlauchtülle, Verschraubung und Dichtring

VST06-1/2A Anschlussverschraubung-Gewindetülle

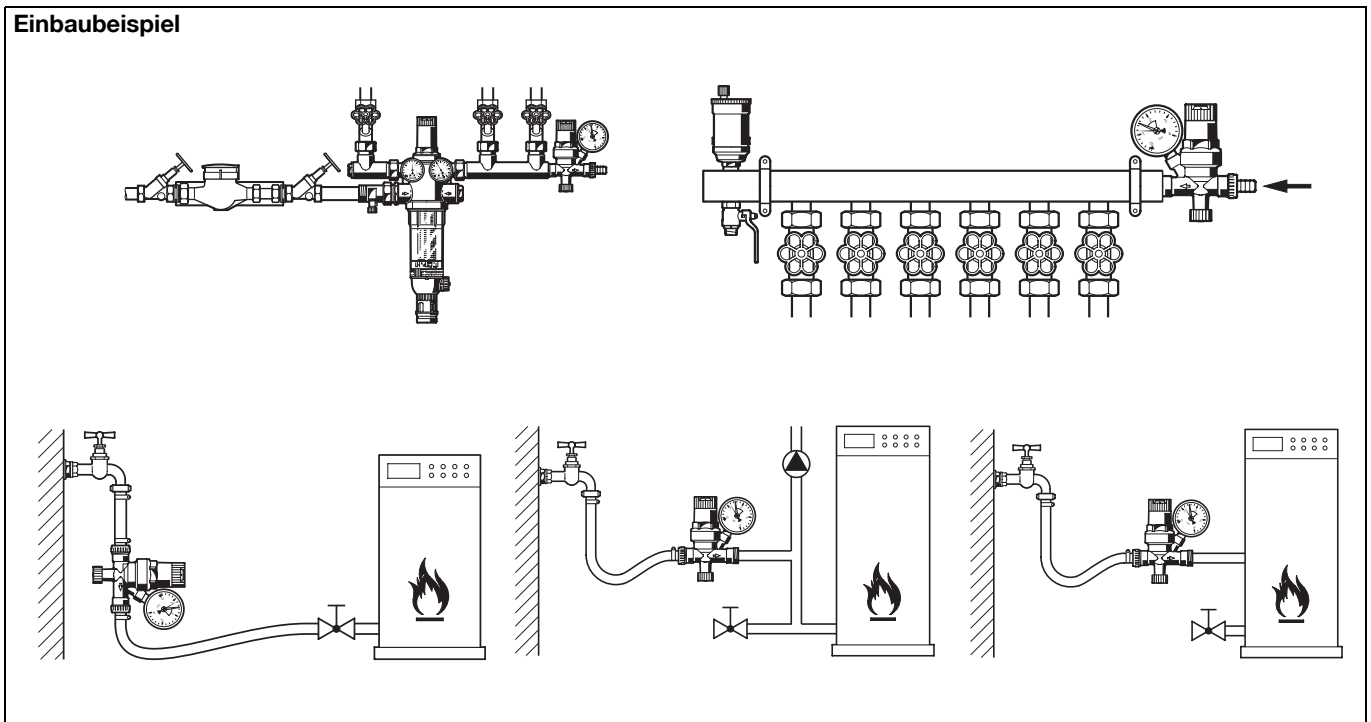
(bestehend aus je 2 Gewindetüllen, Überwurfmutter und Dichtringen)

Doppel-Ringschlüssel



Zum Lösen von Federhaube und Siebtasse

ZR06K

Einbaubeispiel**Einbauhinweise**

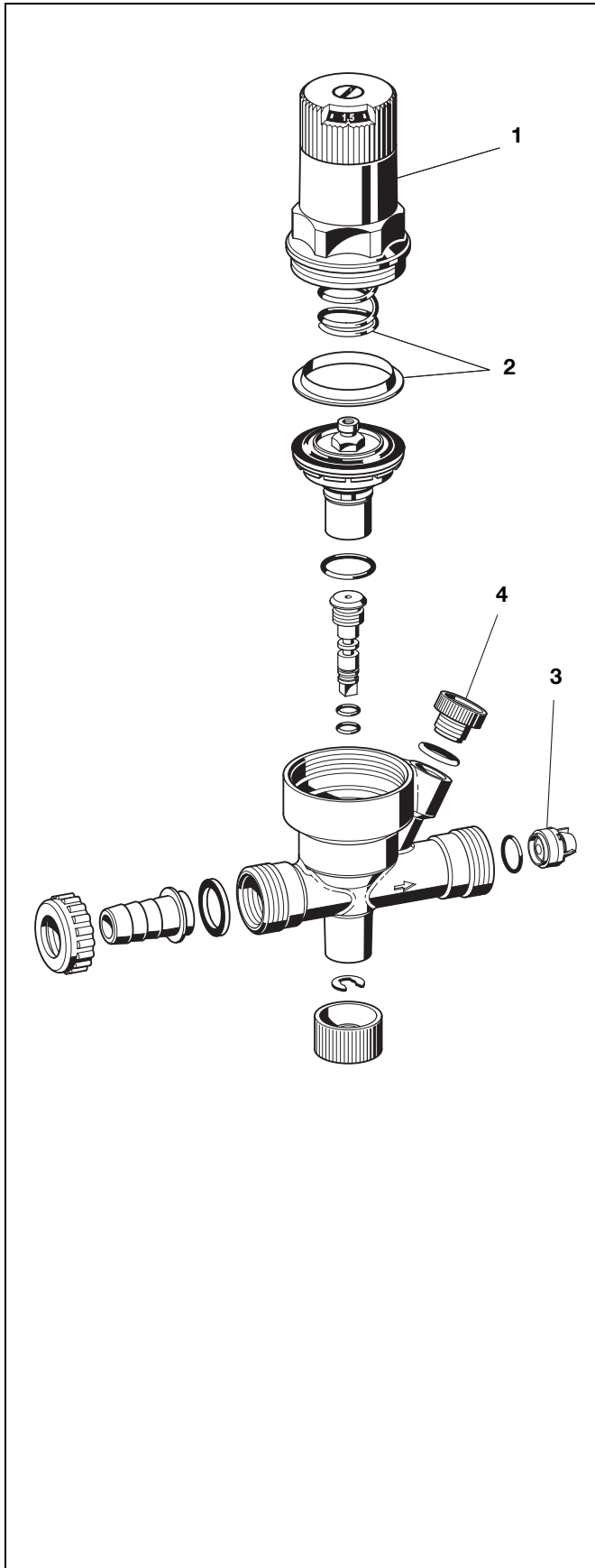
- Werkseitig auf Anlagedruck 1,5 bar eingestellt
 - o davon abweichende Anlagedrücke mittels Einstellgriff einstellen
- Nach dem Füllen der Anlage die Schlauchverbindung von der Füllarmatur trennen
- Nach jeder Neu- oder Nachfüllung der Anlage ist der Anlagedruck zu kontrollieren
- Auf gute Zugänglichkeit achten
 - o Vereinfacht Wartung und Inspektion

Anwendungsbeispiele

Die Füllarmatur VF06 ermöglicht ein einfaches, sicheres Füllen bzw. Nachfüllen einer geschlossenen Heizungsanlage.

Füllarmaturen können eingebaut werden,

- in Kombination mit einem Hauswasserverteiler
- an einem Heizkreisverteiler
- am Heizkessel mit einem Füllschlauch
- in der Zuleitung zum Heizkessel
- am Heizkessel direkt
- als Füllset zum problemlosen und sicheren Erstbefüllen der Anlage



Serviceile

Füllarmatur VF06, Baureihe ab 1998

Nr.	Bezeichnung	Nennweite	Artikel-Nummer
1	Federhaube komplett		0903445
2	Ventileinsatz komplett (ohne Sieb)	1/2" + 3/4"	D06FA-1/2
3	Rückflussverhinderer		2166200
4	Verschlussstopfen mit O-Ring R1/4" (5 Stück)		S06K-1/4