

## V5049A,B

Durchgangsventil (DD, DL)  
PN16, PN25/40

### PRODUKTINFORMATION



### TECHNISCHE DATEN

<b>Wirkungsweise</b>	Ventilstange unten = geschlossen
<b>Nenndruck</b>	PN16 oder PN25/40
<b>Regelcharakteristik</b>	gleichprozentig
<b>Stellverhältnis</b>	50:1
<b>Leckrate</b>	≤0,05% vom $k_{VS}$ bis DN50 ≤0,1% vom $k_{VS}$ für DN65..80
<b>Ventilhub</b>	20 mm bis DN65 38 mm für DN80..150
<b>Ventilkörper</b>	
Anschlüsse	Flansche gem. ISO7005-2
Material	PN16 Grauguss (GG25) PN25/40 Stahlguss (GS-C25)
<b>Abmessungen</b>	Siehe Abb. 1
<b>Ventilgarnitur</b>	
Sitz	Rostfreier Stahl, austauschbar
Kegel	Rostfreier Stahl, mantelgeführt
Stange	Rostfreier Stahl
<b>Ventilpackung</b>	Federbelastet, kohleverstärkte PTFE-Manschetten
<b>Medium-Temperatur und Druck</b>	
PN16	2..120°C: max. 1600kPa 120..150°C: max. 1440kPa 150..200°C: max. 1280kPa 200..220°C: max. 1200kPa
PN25/40	2..120°C: max. 4000kPa 120..150°C: max. 3920kPa 150..200°C: max. 3800kPa 200..220°C: max. 3720kPa
<b>Maximale Temperaturdifferenz bei gleichzeitigem Durchfluss von Warm- und Kaltwasser</b>	60K

### ALLGEMEIN

Die Einsitz-Durchgangsventile V5049A,B werden in Verbindung mit einem elektrischen Antrieb ML6420/25, ML7420/25 oder einem pneumatischen Antrieb MP953 vorwiegend für die Regelung von Warm-, Kaltwasser oder Dampf in Heizungs-, Kühl- und Klimaanlage aller Art verwendet.

### MERKMALE

- Grauguss- oder Stahlgussventil, geflanscht
- Geringe Leckrate
- Ventilsitz Metall auf Metall für lange Lebensdauer
- Federbelastete, selbstnachstellende Stopfbuchsenpackung aus kohleverstärkten PTFE-Manschetten
- Genaue Positionierung führt zu hoher Temperatur-Regelgüte
- Verwendbar mit einfach montierbaren elektrischen oder pneumatischen Antrieben
- Geprüft gemäß DIN 32730

## NENNWEITEN UND K<sub>VS</sub>-WERTE

Bestellbez.	Ventil-Nennweite		k <sub>vs</sub>
	PN16	DN	
V5049A 1201	PN16	DN100	160
V5049A 1219		DN125	250
V5049A 1227		DN150	360
V5049B 1035*		DN100	160
V5049B 1043*		DN125	250
V5049B 1050*		DN150	360
V5049A 2027	PN25/40	DN15	0,25
V5049A 2035		DN15	0,40
V5049A 2043		DN15	0,63
V5049A 1425		DN15	1,0
V5049A 1433		DN15	1,6
V5049A 1441		DN15	2,5
V5049A 1458		DN15	4,0
V5049A 1508		DN20	6,3
V5049A 1565		DN25	10
V5049A 1573		DN32	16
V5049A 1581		DN40	25
V5049A 1599		DN50	40
V5049A 1607		DN65	63
V5049A 1615		DN80	100
V5049A 1623		DN100	160
V5049B 1084*		DN80	100
V5049B 1092*		DN100	160

\* Umgekehrt wirkend. Nur auf Anfrage lieferbar.

## EINBAU

- Die Wasserqualität muss VDI2035 entsprechen.
- Installieren Sie das Ventil nie mit Ventilstange nach unten.
- Die Durchflussrichtung muss mit dem Pfeil auf dem Ventilkörper übereinstimmen.
- Der Einsatz von Schmutzfängern ist unbedingt zu empfehlen.

## ERSATZ-PACKUNG

Bestell-Nr. R43176755-004 (DN15..65)  
R43176755-005 (DN80..150)

## ANTRIEBE

### Elektrische Antriebe

Kraft	600N	600N Federrücklauf	1800N	
	Typ	ML6420A ML7420A	ML6425A,B ML7425A,B	M6421A M7421A
Hub	20mm			38mm
Nennweite	PN16:	DN15-80		DN100-150
	PN25:	DN15-65		DN80-100

### Pneumatische Antriebe

Nennweite	Pneumatischer Antrieb		Wirkungsweise		Stellrelais
	Typ	Größe	Direkt	Umgekehrt	
DN 15-65	MP953A MP953B	5", 8" 7"	x	x	ja
	MP953C MP953D	5", 8" 7"	x	x	nein
DN 80-150	MP953A MP953C	13"	x		ja nein

# SCHLIESSDRÜCKE IN kPa

## Elektrische Antriebe

Antrieb		Ventil-Nennweite								
Typ	Kraft	DN15 k <sub>vs</sub> 0,25..1,0	DN15 k <sub>vs</sub> 2,5..4,0	DN20/25	DN32	DN40	DN50	DN65	DN80/100	DN125/150 (nur PN16)
ML6420A, ML6425A,B ML7420A, ML7425A,B	600 N	1600	1000	1000	600	350	200	120	-	-
M6421A,B, M7421A,B	1800 N	-	2500	2500	2000	1300	750	500	230	90

## Pneumatische Antriebe

Antrieb Typ MP953	Feder bereich	Steuer- druck am Antrieb	Ventil-Nennweite												
			DN15 k <sub>vs</sub> 0,25..1,60 PN16	DN15 k <sub>vs</sub> 0,25..1,60 PN40	DN15 k <sub>vs</sub> 2,5..4,0	DN 20	DN 25	DN 32	DN 40	DN 50	DN 65	DN 80	DN 100	DN 125	DN 150
C 5"	14-48kPa (2-7PSI)	115kPa	1600	4000	730	730	730	420	250	120	70	-	-	-	-
A,C 5"	27-76kPa (4-11PSI)		1600	3200	410	410	410	230	120	50	20	-	-	-	-
C 5"	55-83kPa (8-12PSI)		1600	2000	220	220	220	110	50	-	-	-	-	-	-
D 7"	27-76kPa (4-11PSI)	0kPa	1600	4000	570	570	570	330	190	90	40	-	-	-	-
B,D 7"	55-90kPa (8-13PSI)		1600	4000	1350	1350	1350	800	490	260	160	-	-	-	-
C 8"	14-48kPa (2-7PSI)	115kPa	1600	4000	1600 <sup>1)</sup> 2700 <sup>2)</sup>	1600 <sup>1)</sup> 2700 <sup>2)</sup>	1600 2700	1600	1000	570	360	-	-	-	-
A,C 8"	27-76kPa (4-11PSI)		1600	4000	1500	1500	1500	890	540	300	180	-	-	-	-
C 8"	55-83kPa (8-12PSI)		1600	4000	1200	1200	1200	700	420	220	130	-	-	-	-
C 13"	14-48kPa (2-7PSI)		-	-	-	-	-	-	-	-	-	620	620	250	250
A,C 13"	27-76kPa (4-11PSI)		-	-	-	-	-	-	-	-	-	320	320	120	120
A,C 13"	27-76kPa (4-11PSI)	0kPa	-	-	-	-	-	-	-	-	-	230 <sup>3)</sup>	230 <sup>3)</sup>	90 <sup>3)</sup>	90 <sup>3)</sup>

<sup>1)</sup> = PN16

<sup>2)</sup> = PN25

<sup>3)</sup> = V5049B-Typen, alle anderen = V5049A-Typen

## ABMESSUNGEN (mm)

### Ventil

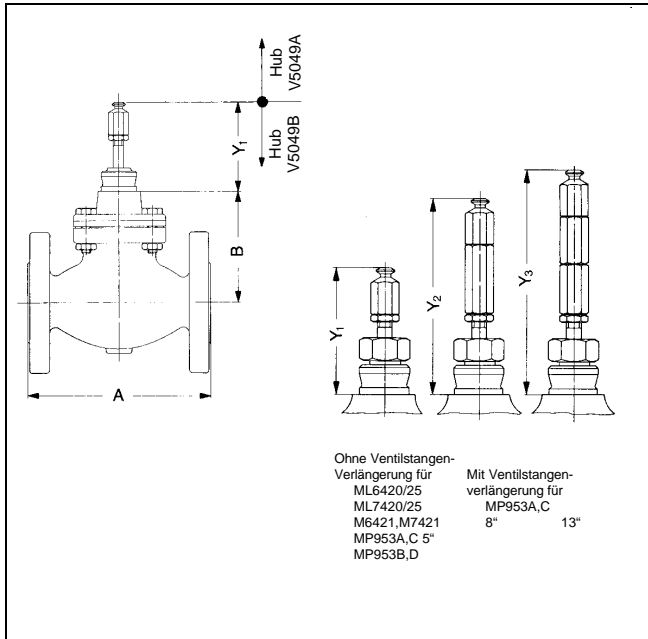


Abb. 1 V5049A,B

DN	A	B	Einstellmaß		
			Y1	Y2	Y3
15	130	126	89	133	-
29	150	126			
25	160	126			
32	180	126			
40	200	155			
50	230	155			
65	290	155	V5049A	-	190
80	310	181			
100	350	181			
125	400	219			
150	480	219	V5049B		V5049A 227 V5049B
Ventil geschlossen					

### Elektrische Antriebe

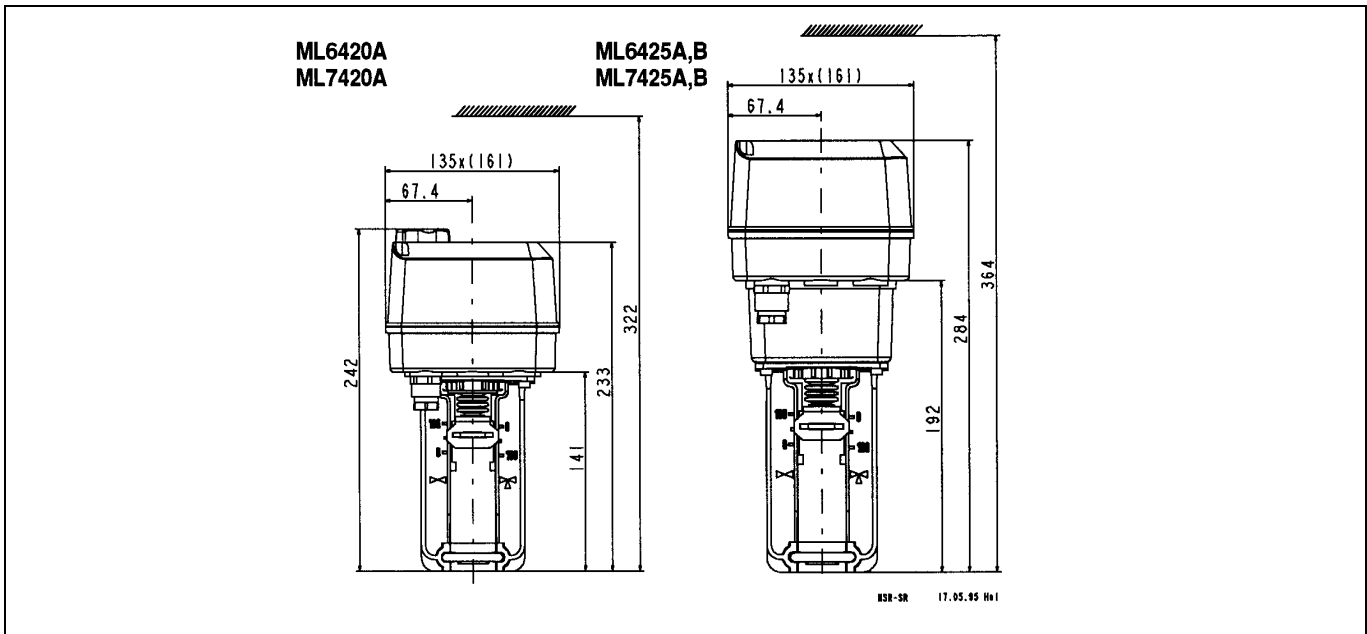


Abb. 2 ML6420A/25A,B ML7420A/25A,B

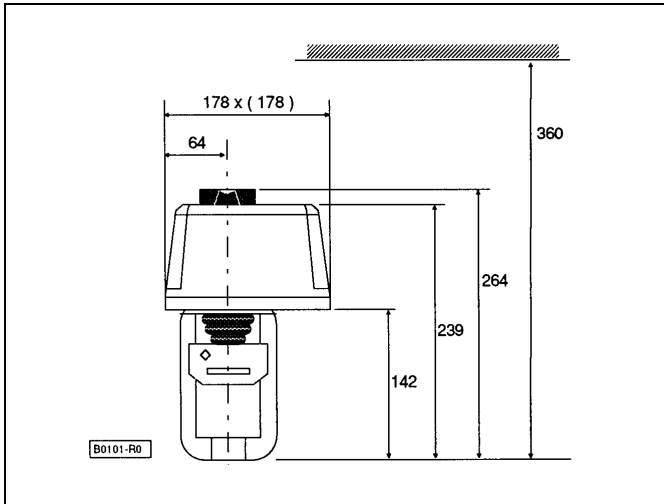


Abb. 3 M6421A, M7421A

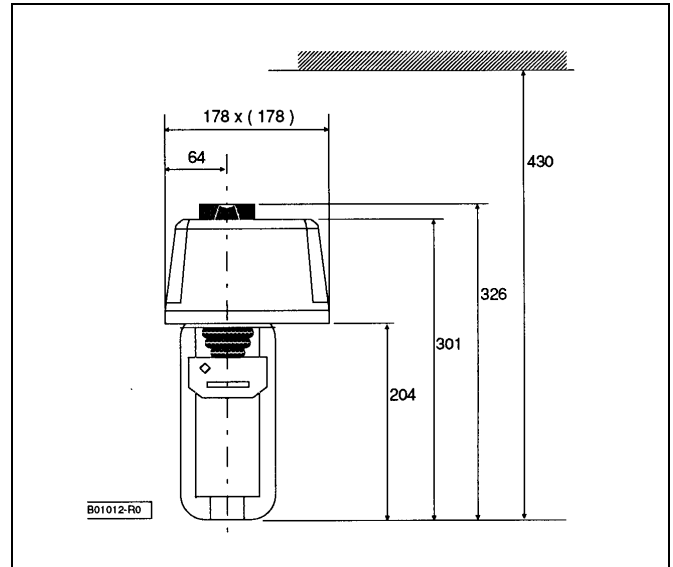


Abb. 4 M6421B, M7421B

**Pneumatische Antriebe**

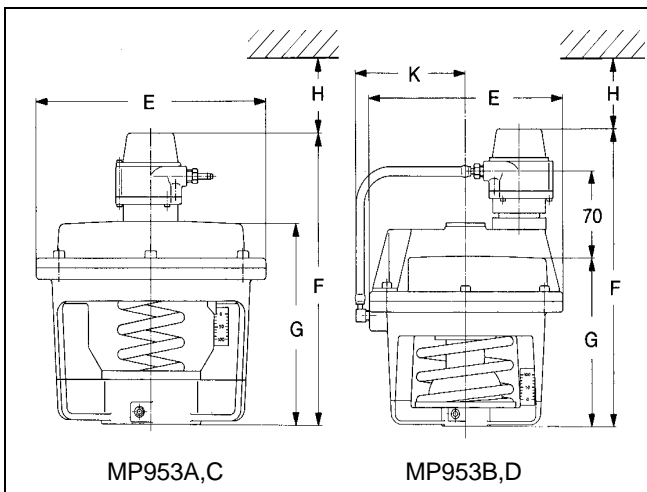


Abb. 5 MP953A,B,C,D

Typ	E	F	G	H	K	
MP953A 5"	130	192	-	120	-	
MP953C 5"		-	120			
MP953A 8"	210	237	-	140		
MP953C 8"		-	165			
MP953A 13"	343	327	-	200		
MP953C 13"		-	255			
MP953B	180	242	-	120		107
MP953D		-	137			

**HINWEIS:** In Kombination mit folgenden Antrieben besteht für die Ventile V5049 bis DN50 eine Zulassung gemäß DIN 32730.

Antrieb Bestell-Nr.	DIN Reg. Nr.
ML6425A 3006 ML6425A 3014 ML7425A 3005	1 F 13995
MP953B 5003 MP953D 5009	1 F 12392

