



Schrägsitzventil Typ AD *Angle seat valve Type AD*



Technische Daten

Bauform

2-teilige Körperkonstruktion (verschraubt)

Betätigung

Drehung des Handrades

Anschluss

Innengewinde 1/4" bis 2" nach DIN 2999

Betriebsdruck

Großvakuum bis Nenndruck PN 16 Bis +80°C. Bei Betriebstemperaturen über + 80°C siehe Druck-Temperatur-Diagramm

Temperatur

-20°C bis +150°C

Werkstoffe

Gehäuse: Edelstahl 1.4408
Deckel: Edelstahl 1.4408
Met. Innenteile: Edelstahl
Spindeldichtung: PTFE
Sitzdichtung: PTFE

Specification

Design

Body consists of 2 screwed parts

Operation

Rotation of the Hand wheel

Connection

Female thread 1/4" to 2" acc. To DIN 2999

Pressure Range

Almost vacuum up to nominal pressure PN16 up to +80°C. For higher temperatures please refer to the Pressure-Temperature-Diagram

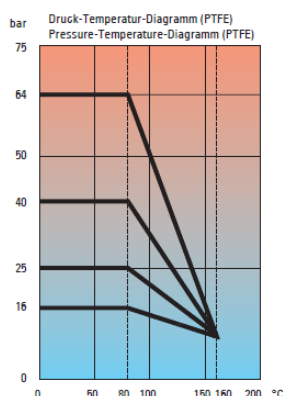
Temperature Range

-20°C to +150°C

Materials

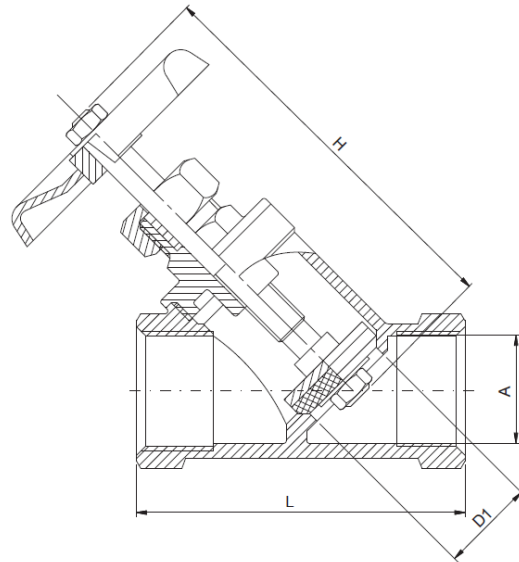
Body: Stainless steel AISI 316
Cap: Stainless steel AISI 316
Met. Internal parts: Stainless steel
Stem seal: PTFE
Seat: PTFE

Druck-Temperatur-Diagramm Pressure-Temperature-Diagram





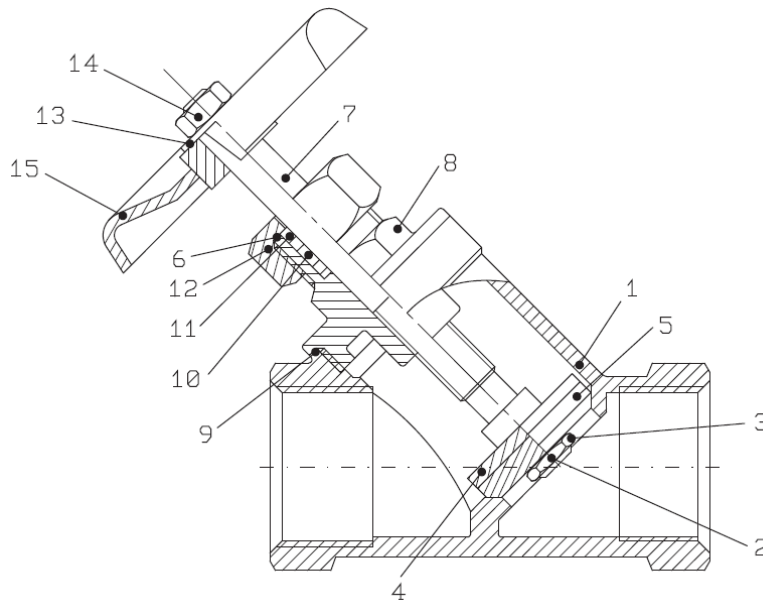
Abmessungen / Dimensions



A	L	H	D	m
[""]	[mm]	[mm]	[mm]	[kg]
¼	57	90	10	0.3
¾	57	90	10	0.3
½	61	105	15	0.4
¾	70	115	20	0.5
1	86	125	25	0.75
1 ¼	100	140	32	0.9
1 ½	111	150	32	1.35
2	138	185	50	1.65



Stückliste / Parts List



No.	Bezeichnung	Material	Name	Material
1	Gehäuse	Edelstahl 1.4408	Body	Stainless steel 1.4408
2	Stift	Edelstahl 1.4404	Pin	Stainless steel 1.4301
3	Mutter	Edelstahl 1.4301	Nut	Stainless steel 1.4301
4	Ventilteller	Edelstahl 1.4408	Valve disc	Stainless steel 1.4408
5	Sitzdichtung	PTFE	Seat seal	PTFE
6	Scheibe	Edelstahl 1.4408	Trust washer	Stainless steel 1.4408
7	Spindel	Edelstahl 1.4408	Stem	Stainless steel 1.4408
8	Ventiloberteil	Edelstahl 1.4408	Bonnet	Stainless steel 1.4408
9	Dichtung	PTFE	Gasket	PTFE
10	Packung	Edelstahl 1.4408	Stem packing	Stainless steel 1.4408
11	Buchse	Edelstahl 1.4408	Gland	Stainless steel 1.4408
12	Mutter	Edelstahl 1.4408	Gland	Stainless steel 1.4408
13	Scheibe	Edelstahl 1.4304	Washer	Stainless steel 1.4304
14	Mutter für Handrad	Edelstahl 1.4301	Hand wheel nut	Stainless steel 1.4301
15	Handrad	Stahl	Hand wheel	steel