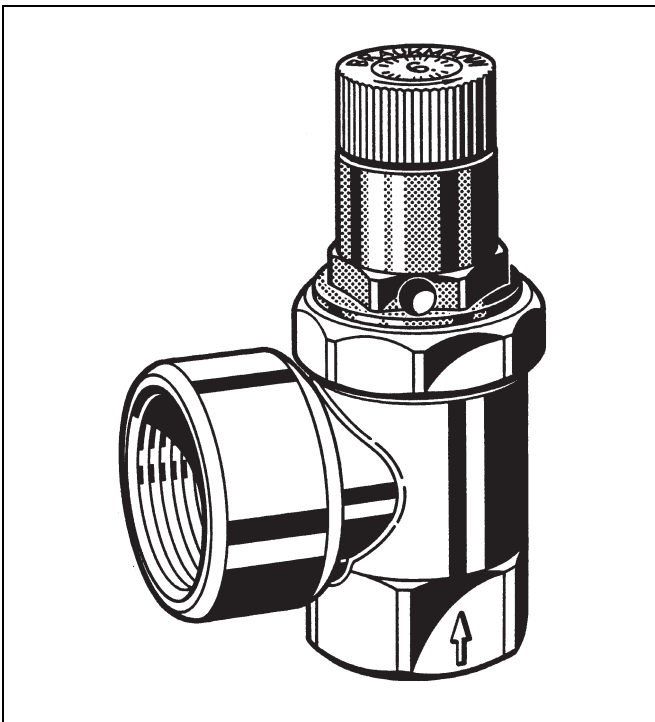


SM152

Membran-Sicherheitsventil für geschlossene Wassererwärmer

Produkt-Datenblatt



Ausführung

Das Sicherheitsventil besteht aus:

- Gehäuse in Eckausführung
- Sicherheitsventil-Austauschsatz, bauteilgeprüft, bestehend aus Einschraubteil mit Sechskant, Federhaube, Sicherungskappe mit Bauteilkennzeichen, Anlüftknopf, Dichtscheibe, Membrane, Sollwertfeder

Werkstoffe

- Gehäuse aus Messing
- Einschraubteil aus hochwertigem Kunststoff (bis 6 bar Ansprechdruck) oder aus Messing (über 6 bar Ansprechdruck)
- Federhaube aus hochwertigem Kunststoff
- Sicherungskappe aus hochwertigem Kunststoff
- Anlüftknopf aus hochwertigem Kunststoff
- Dichtscheibe aus heißwasserbeständigen Elastomeren
- Membrane aus heißwasserbeständigen Elastomeren
- Sollwertfeder aus Federstahl

Anwendung

Membran-Sicherheitsventile dieses Typs dienen zur Absicherung von druckfesten Warmwasserbereitern nach DIN 4753, Teil 1 und DIN 1988.

Das Membran-Sicherheitsventil wird entsprechend der behördlicher Vorschriften vom Herstellerwerk auf den gewünschten Ansprechdruck eingestellt und durch eine eingepresste Sicherungskappe, die das Bauteilprüfzeichen trägt, gegen unbefugtes Verstellen gesichert. Nachträgliches Verstellen des eingestellten Ansprechdruckes ist nicht zulässig und ohne Zerstörung der Sicherungskappe nicht möglich. Der fest eingestellte Ansprechdruck ist auf der Sicherungskappe eingepreßt.

Besondere Merkmale

- Sicherheitsventil-Austauschsatz bauteilgeprüft gemäß TRD 721 für Druckbereich 1 - 10 bar
- Leichte Bedienung der Anlüftvorrichtung
- Servicefreundlicher Sicherheitsventil-Austauschsatz
- KTW-Empfehlungen für Trinkwasser werden eingehalten
- Zertifiziert nach der Druckgeräterichtlinie 97/23/EG, Kennnummer CE 0035
- Genormter Ablaufanschluss

Verwendung

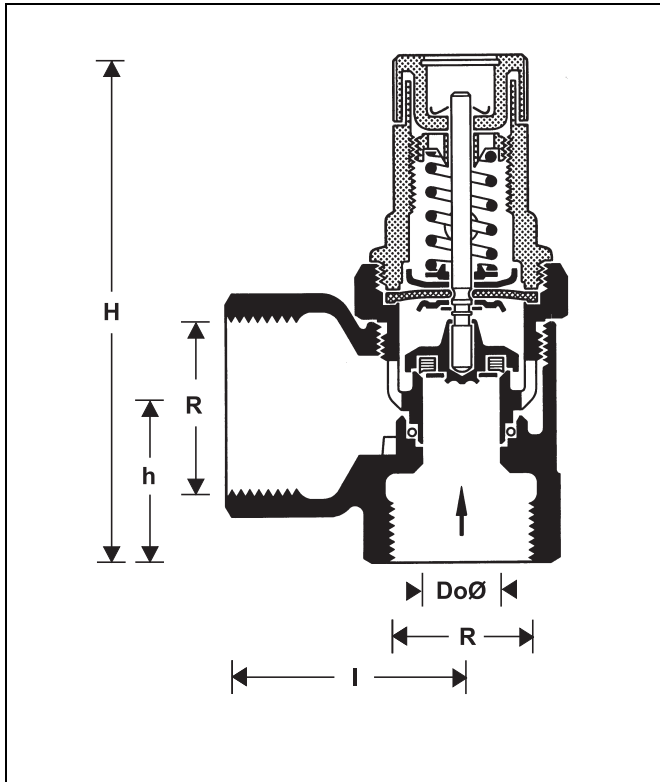
Für geschlossene Wassererwärmer nach DIN 4753 Teil 1 und DIN 1988. Bauteilgeprüft gemäß TRD 721 für den Druckbereich 2,0 - 10,0 bar.

Medium Wasser

Technische Daten

Einbaulage	Waagrecht mit Sicherungskappe nach oben
Ansprechdruck	Werkseitig voreingestellt auf 6,0, 8,0 oder 10,0 bar Sondereinstellungen zwischen 2,0 bar und 10,0 bar sind möglich Nachträgliches Verstellen des werkseitig eingestellten Ansprechdrucks ist nicht zulässig und ohne Zerstörung der Sicherheitskappe nicht möglich
Betriebstemperatur	Max. 95 °C
Anschlussgrößen	1/2" - 1 1/4"

Als Ventilgröße gilt die Größe des Eintrittsanschlusses



Funktion

Membran-Sicherheitsventile dieses Typs sind direktwirkende Sicherheitsventile, bei denen der unter dem Ventilkegel wirkenden Öffnungskraft eine direkt wirkende mechanische Kraft (Feder) entgegenwirkt. Übersteigt die unter dem Ventilkegel wirkende Öffnungskraft die Federkraft, so hebt sich der Ventilkegel vom Ventil Sitz ab und bläst das Medium ab. Die nach den Richtlinien geforderte Leistung wird bei einer Drucksteigerung von 10% über dem Ansprechdruck abgeblasen. Eine exakte Dichtheit muss bei Druckabsenkung von 20% unterhalb des Nenn-Ansprechdrucks erreicht sein. Bei Sicherheitsventilen bis 3 bar Ansprechdruck dürfen 0,6 bar für das Schließen in Anspruch genommen werden.

Varianten

- SM152-...AA nicht verchromt, 6 bar
- SM152-...AB nicht verchromt, 8 bar
- SM152-...AC nicht verchromt, 10 bar
- SM152-...BA* verchromt, 6 bar
- SM152-...BC* verchromt, 10 bar
- SM152-...Z Sondereinstellung, bei Bestellung Ansprechdruck angeben

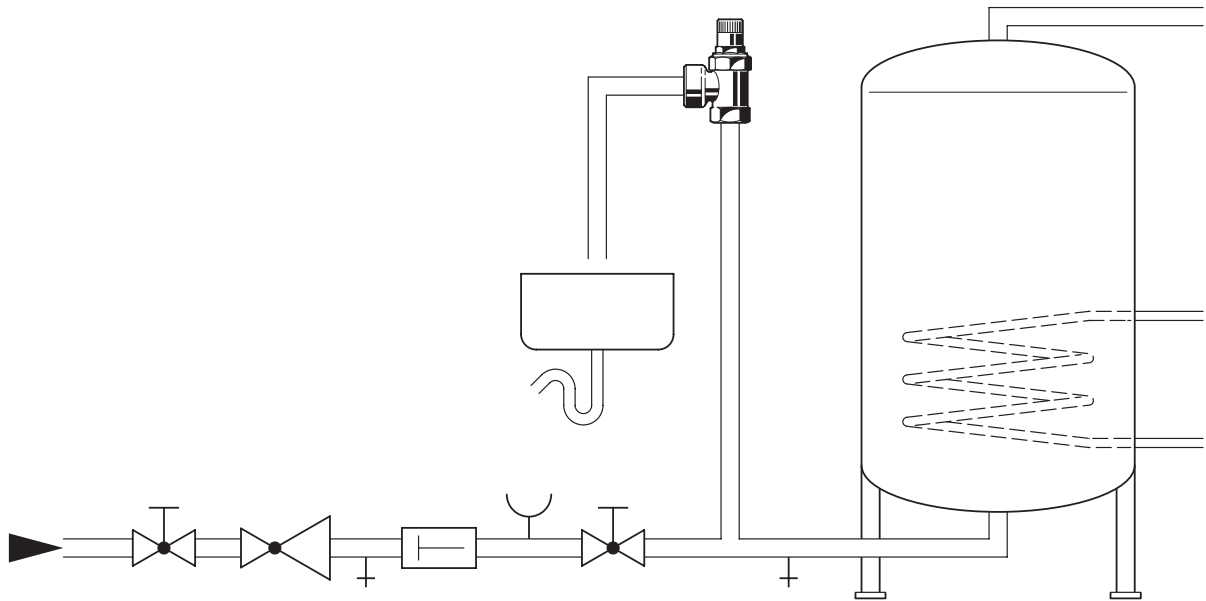
* nur Anschlussgröße 1/2"

Sonderausführungen auf Anfrage

Anschlussgröße

Anschlussgröße Eintritt	R	1/2"	3/4"	1"	1 1/4"
Anschlussgröße Austritt	R	3/4"	1"	1 1/4"	1 1/2"
Baumaße	(mm)				
	H	87	91	123	130
	h	23	28	40	47
	l	36	42	50	55
	Ø Do	14	14	18	18
Für Wassererwärmer mit Nenninhalt in Litern bis		bis 200	bis 1000	bis 5000	über 5000
Max. zulässige Beheizungsleistung in kW		75	150	250	2200
TÜV-Bauteilprüfnummer		TÜV-SV...*-617-(1/2"+3/4",1")·W·p			(6-10 bar)
		TÜV-SV...*-616-11/4"·W·2200·p			(1-10 bar)
		TÜV-SV...*-700-(1/2"+3/4")·W·p			(1-6 bar)

..* gültige Prüfnummer

Einbaubeispiel**Einbauhinweise**

- Sicherheitsventil vor dem Wassererwärmer in die Kaltwasserleitung einbauen
- Der Einbau ist so vorzunehmen, dass
 - o sich zwischen Sicherheitsventil und Wassererwärmer keine Absperrarmaturen, Verengungen und Siebe befinden
 - o eine gute Zugänglichkeit für Wartungs- und Servicearbeiten gewährleistet ist
 - o das Sicherheitsventil oberhalb des Wassererwärmers angeordnet ist, damit das Auswechseln des Sicherheitsventil-Austauschsatzes ohne Entleeren des Wassererwärmers möglich ist
- Ist im Aufstellungsraum keine Abflussmöglichkeit gegeben, kann das Sicherheitsventil auch im Nachbarraum angeordnet werden. Es ist die DIN 1988 Teil 2 zu beachten

Anwendungsbeispiele

Membran-Sicherheitsventile werden gemäß ihrer Spezifikation vor Wärmeerzeugern eingebaut.

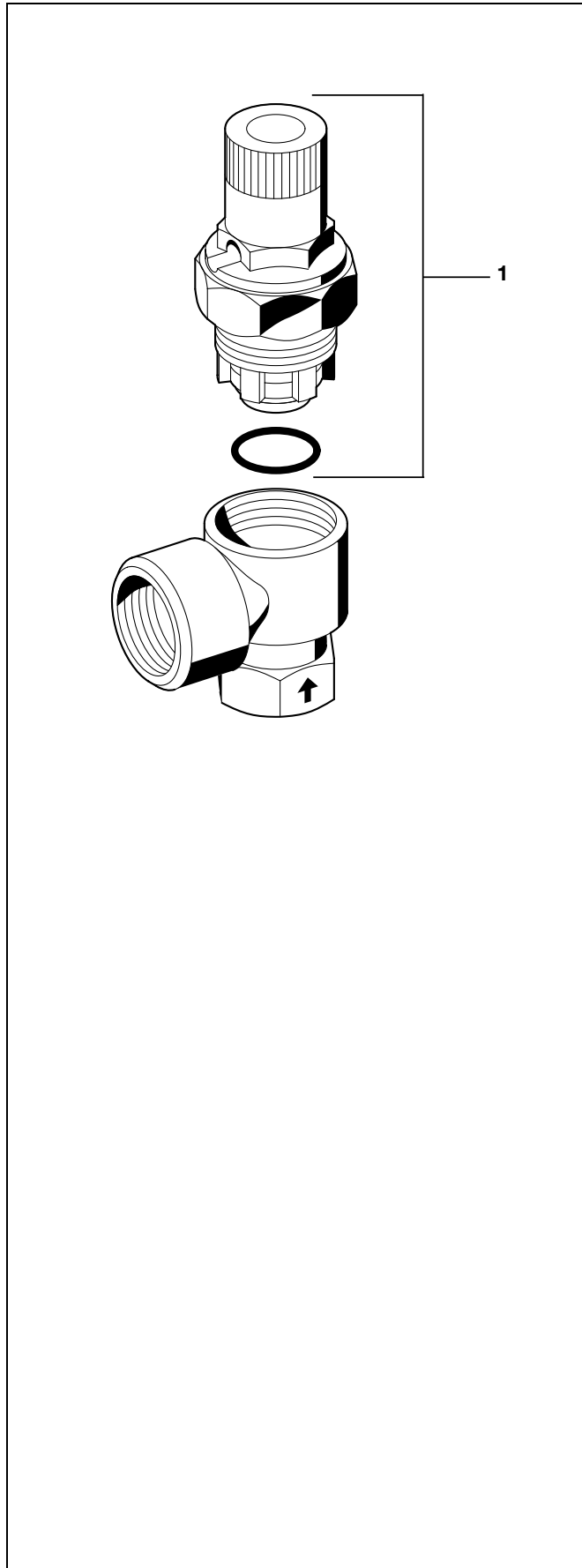
Nachfolgend einige typische Anwendungen:

- Zentrale Wassererwärmungsanlagen
- Standspeicher

Instandhaltung

Entsprechend DIN 1988, Teil 8, sollten unten genannte Maßnahmen regelmäßig durchgeführt werden. Wir empfehlen den Abschluss eines Wartungsvertrages zwischen Betreiber und Installationsunternehmen.

	Maßnahme	Zeitabstand	Durchführung
Inspektion	Sicherheitsventil: Funktionskontrolle durch Überprüfen der Ansprechfähigkeit: Während des Betriebs der Anlage die Anlüftvorrichtung betätigen. Nach Loslassen der Anlüfteinrichtung muss das Ventil wieder schließen und das anstehende Wasser vollständig abfließen.	alle 6 Monate	Betreiber oder Installationsunternehmen
Wartung	Sicherheitsventil: Liegt eine Funktionsstörung vor, so kann durch mehrmaliges Betätigen der Anlüftvorrichtung eine Instandsetzung versucht werden. Gelingt dies nicht, ist eine Instandsetzung zu veranlassen.	1 x jährlich	Installationsunternehmen

**Serviceile****Membran-Sicherheitsventil SM152, Baureihe ab 1981**

Nr.	Bezeichnung	Nennweite	Artikel-Nummer
-----	-------------	-----------	----------------

1 Sicherheitsventil-

Austauschsatz

Bauteilprüfnummer - TÜV·SV·..* - 617 - 1/2" + 3/4" · W · p

Bauteilprüfnummer - TÜV·SV·..* - 617 - 1" · W · p

Bauteilprüfnummer - TÜV·SV·..* - 700 - 1/2" + 3/4" · W · p

Bauteilprüfnummer - TÜV·SV·..* - 700 - 1" · W · p

6 bar 1/2" A152-1/2AA

3/4" A152-3/4AA

1" A152-1AA

8 bar 1/2" A152-1/2AB

3/4" A152-3/4AB

1" A152-1AB

10 bar 1/2" A152-1/2AC

3/4" A152-3/4AC

1" A152-1AC

..* gültige Prüfnummer

Sicherheitsventil-

Austauschsatz

verchromtes

Einschraubteil

Bauteilprüfnummer - TÜV · SV · ..* - 617 - 1/2" + 3/4" · W · p

8 bar 1/2" A152-1/2BB

3/4" A152-3/4BB

10 bar 1/2" A152-1/2BC

3/4" A152-3/4BC

..* gültige Prüfnummer

Sicherheitsventil-

Austauschsatz

Bauteilprüfnummer - TÜV · SV · ..* - 616 - 1/4" · W · (2200) · p

6 bar 1 1/4" A160-11/4AA

8 bar 1 1/4" A160-11/4AB

10 bar 1 1/4" A160-11/2AC

..* gültige Prüfnummer

Robinex AG
 Alte Distelbergstrasse 1
 5035 Unterentfelden

Tel. 062 787 70 00
 Fax. 062 787 70 01
 info@robinex.ch