



Robinex AG  
Alte Distelbergstrasse 1  
5035 Unterentfelden

Tel. 062 787 70 00  
Fax. 062 787 70 01  
[info@robinex.ch](mailto:info@robinex.ch) / [verkauf@robinex.ch](mailto:verkauf@robinex.ch)

## Rückschlagklappe, Typ SCV *Swing-check valve, Type SCV*

---



### Technische Daten

#### BAUFORM

Rückschlagklappe, Gehäuse und Deckel FBE-beschichtet.

#### BAULÄNGE:

EN 558-1 Reihe 48

#### ANSCHLUSS

Flansch DN50 – DN150      PN16 gebohrt  
Flansch DN200 – DN300      PN10 gebohrt  
Flansche DN65 – PN16 werden in 4-Loch-Ausführung geliefert.

#### EINBAULAGE

In waagrechte Rohrleitungen mit nach oben stehendem Deckel. Durchflussrichtung beachten!

#### MEDIUMDRUCK

PN10 – PN16, siehe Tabelle

#### MEDIUMTEMPERATUR:

0°C bis +80°C

#### WERKSTOFFE:

Gehäuse:                      GGG-50, FBE-beschichtet  
Deckel:                        GGG-50, FBE-beschichtet  
Spindel:                        Edelstahl  
Spitz:                            Messing  
Sitzdichtung:                EPDM

### Specification

#### DESIGN

Swing-check valve, body and top cover FBE-coated

#### FACE TO FACE

EN 558-1 Row 48

#### CONNECTION

Flange DN50 – DN150:      PN16 drilled  
Flange DN200 – DN300:      PN10 drilled  
Flanges DN65 – PN16 will be delivered in 4-hole execution!

#### MOUNTING POSITION

In horizontal pipes with above standing top cover, observe to the flow direction!

#### PRESSURE RANGE

PN10 – PN16, see table

#### Temperature Range

0°C up to +80°C

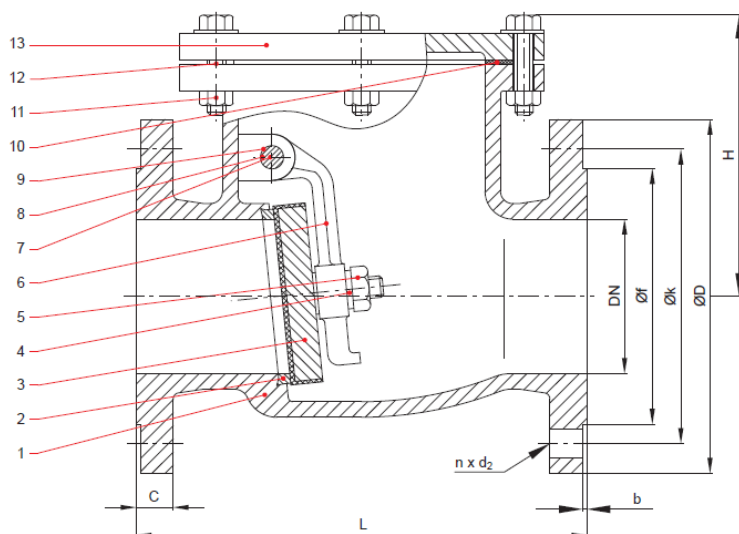
#### MATERIAL

Body:                            GGG-50, FBE-coated  
Top cap:                        GGG-50, FBE-coated  
Stem:                            Stainless steel  
Seat:                             Bronze  
Seat seals:                    EPDM



Robinex AG  
Alte Distelbergstrasse 1  
5035 Unterentfelden

Tel. 062 787 70 00  
Fax. 062 787 70 01  
[info@robinex.ch](mailto:info@robinex.ch) / [verkauf@robinex.ch](mailto:verkauf@robinex.ch)



## Stückliste / Partslist

Pos.	Bezeichnung	Material	Description	Material
1	Gehäuse	GGG-50, FBE-beschichtet	Body	GGG-50, FBE-coated
2	Sitzring	Messing	Seating	Brass
3	Dichtscheibe	GGG-50, FBE-beschichtet EPDM-Beschichtet	Seat disc	GGG50, FBE-coated EPDM-coated
4	Scheibe	Edelstahl	Washer	Stainless steel
5	Sechskantmutter	Edelstahl	Hexagon nut	Stainless steel
6	Schwenkarm	GGG-50, FBE-beschichtet	Swivel arm	GGG-50, FBE-coated
7	Spindel	Edelstahl	Stem	Stainless steel
8	Stopfen	Stahl	Plug	Carbon steel
9	Stopfendichtung	Nylon	Plug seal	Nylon
10	Deckeldichtung	EPDM	Cap seal	EPDM
11	Sechskantmutter	Edelstahl	Hexagon nut	Stainless steel
12	Deckelschrauben	Edelstahl	Cap screw	Stainless steel
13	Deckel	GGG-50, FBE-beschichtet	Top cap	GGG-50, FBE-coated

## Abmessungen / Dimensions

DN	PN	L EN 558-1 R48	H	EN 1092-1 (DIN 2501)							kg	bar
				ØD	Øk	Øf	c	b	n	Ød <sub>2</sub>		
50	PN16	200	137	165	125	99	19	3	4	19	11	16
65	PN16	240	147	185	145	118	19	3	4	19	14	16
80	PN16	260	159	200	160	132	19	3	8	19	17	16
100	PN16	300	180	220	180	156	19	3	8	19	28	16
125	PN16	350	203	250	210	184	19	3	8	19	37	16
150	PN16	400	223	285	240	211	19	3	8	23	48	16
200	PN10	500	258	340	295	266	20	3	8	23	93	10
250	PN10	600	312	395	350	319	22	3	12	23	152	10
300	PN10	700	363	445	400	370	24.5	4	12	23	170	10