



## Edelstahlverschraubungen, Kappe rund FG34 *Stainless steel Pipe fittings, Round cap banded FG34*

---



### Technische Daten

#### Anschluss

Innengewinde, Rp ½ - Rp4 (DIN2999)  
Aussengewinde, R1/8 - R4 (DIN2999)

#### Betriebsdruck

Bis Nenndruck PN 10  
Bei Verschraubungen mit PTFE-Dichtring (Art. FG42, FG43, FG50, FG51 und FG53) bis +80°C.  
Bei Betriebstemperaturen über +80°C siehe Drucktemperatur-Diagramm

#### Werkstoffe

Verschraubungen: Edelstahl 1.4408  
Edelstahl 1.4571  
Dichtung: PTFE (nur bei Art. FG42, FG43, FG50, FG51 und FG53)

#### Toleranzen

Formgebundene Masstoleranzen entsprechen VDG-Merkblatt P690 – D1 (siehe Tabelle 1)

#### Winkeltoleranzen

Die Achsen der Fittinggewinde müssen innerhalb des festgelegten Winkels  $\pm 1/2^\circ$  liegen.

### Specification

#### Connection

B.S.P. female thread Rp1/8 – Rp4 (DIN 2999)  
B.S.P. male thread, R1/2 – R4 (DIN 2999)

#### Pressure Range

Up to nominal pressure PN 10  
By unions with PTFE-sealing (only by art. FG42, FG43, FG50, FG51 and FG53) up to +80°C. For higher temperatures please refer to the Pressure-Temperature-Diagram.

#### Material

Pipe fittings:	Stainless steel 1.4408 Stainless steel 1.4571
Seal:	PTFE (only by Art. FG42, FG43, FG50, FG50 and FG53)

#### Tolerances

From bounded dimension tolerances according to VDG-sheet P6900 – D1 (please refer to table 1)

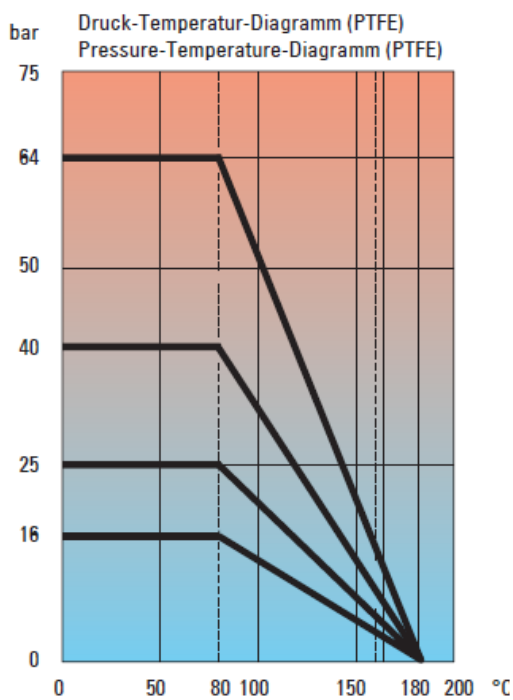
#### Angle tolerances

The axis of the fitting thread must be within of the stated angel  $\pm 1/2^\circ$ .



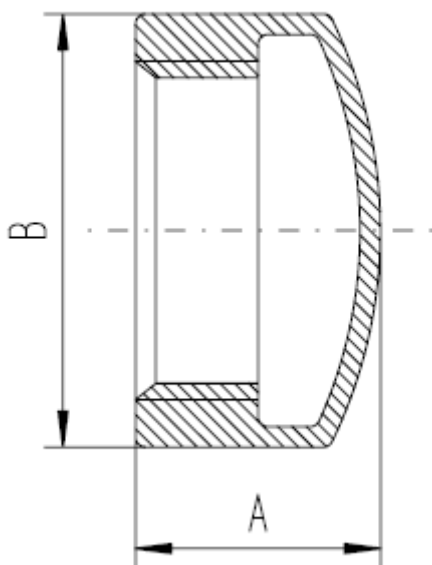
Tabelle 1 / table 1

Massbereich / dimension range	Toleranz / tolerances
0 – 6mm	± 0.15mm
6 – 10mm	± 0.18mm
10 – 18mm	± 0.22mm
18 – 30mm	± 0.26mm
30 – 50mm	± 0.40mm
50 – 80mm	± 0.45mm
80 – 120mm	± 0.60mm
120 – 180mm	± 0.80mm
180 – 250mm	± 1.20mm





## Abmessungen / Dimensions



Rp	A	B
1/8	15	14.5
1/4	15	17.5
3/8	16	20
1/2	20	26
3/4	22	31.5
1	26	39
1 1/4	28	47.5
1 1/2	32	54
2	34	67
2 1/2	39	83
3	42	97
4	44	123