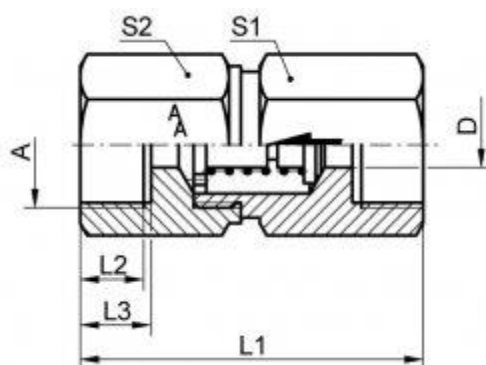




Robinex AG
Alte Distelbergstrasse 1
5035 Untereentfelden

Tel. 062 787 70 00
Fax. 062 787 70 01
info@robinex.ch / verkauf@robinex.ch

Hochdruck-Rückschlagventil FIG.410



Beiderseits Innengewinde

Material: 1.4571 (FKM)

Öffnungsdruck Standard: 0.5 – 1 Bar

A	PN / bar	C	D / mm	L1 / mm	L2 / mm	L3 / mm	S1 / mm	S2 / mm
G 1/8"	400	200	4	47	8	10	17	19
G 1/4"	400	200	6	50	12	14	19	19
G 3/8"	400	200	7	65	12	14	22	24
G 1/2"	400	200	12	74	17	19	30	32
G 3/4"	400	200	16	84	19	22	36	41
G 1"	250	200	20	95	19	22	46	50
G 1 1/4"	250	200	25	117	20	24	55	60
G 1 1/2"	250	200	32	120	22	26	65	70
G 2"	160	200	32	130	26	30	70	80