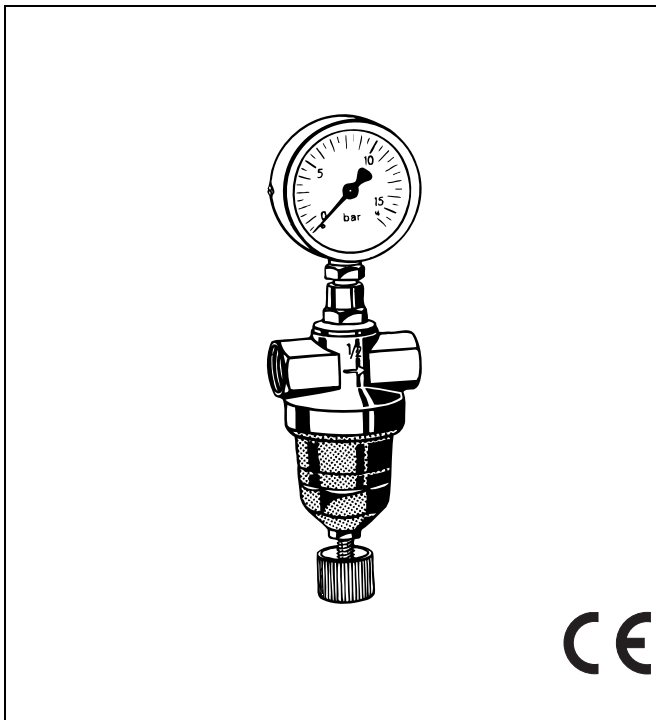


### Druckminderer mit kolbenentlastetem Einsitzventil Standardausführung für Druckluft

#### Produkt-Datenblatt



#### Ausführung

Der Druckminderer besteht aus:

- Gehäuse
- Ventilkolben
- Kolbenführung mit Manometeranschluss G $1/4$ "
- Membrane
- Sollwertfeder
- Federhaube mit Verstelleinheit
- ohne Manometer (siehe Zubehör)

#### Werkstoffe

- Gehäuse aus Messing
- Ventilkolben aus Messing
- Kolbenführung aus Messing
- Federhaube aus hochwertigem Kunststoff
- Sollwertfeder aus Federstahl
- Dichtscheibe aus NBR
- Membrane aus NBR
- O-Ringe aus NBR

#### Anwendung

Der Druckminderer schützt Anlagen vor zu hohem Versorgungsdruck. Er kann auch für industrielle und gewerbliche Zwecke unter Berücksichtigung seiner Spezifikationen verwendet werden.

Da Druckminderer einem Verschleiß unterliegen, können sie keine absoluten Sicherheitsfunktionen übernehmen. Muss die nachgeschaltete Anlage aus Festigkeitsgründen vor zu hohem Druck geschützt werden, so muss dafür ein geeignetes Sicherheitsventil eingebaut werden.

#### Besondere Merkmale

- Schraube mit Griff zum Einstellen des Sollwerts
- Sollwertfeder außerhalb des Mediums
- Kompakte Bauweise
- Innengewindeanschluss
- Geringes Gewicht
- Kurze Baulänge
- Vordruckkompensation - schwankende Vordrücke haben keinen Einfluss auf den Hinterdruck
- Zertifiziert nach der Druckgeräterichtlinie 97/23/EG, Kennnummer CE 0035
- Zuverlässig und bewährt

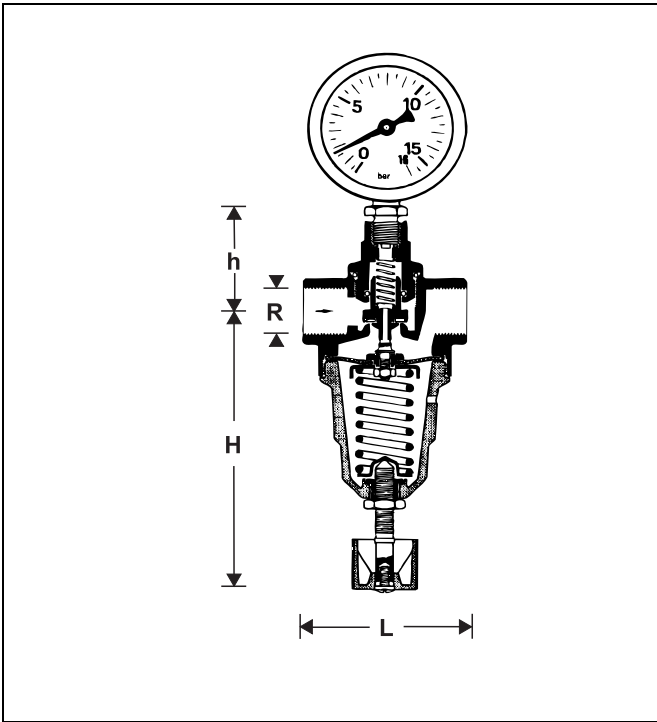
#### Verwendung

Medium	Druckluft* ungiftige und nicht brennbare Gase
Vordruck	max. 40 bar
Hinterdruck	1,0 - 10,0 bar

#### Technische Daten

Betriebstemperatur	max. 70°C
Nenndruck	PN40
Mindestdruckgefälle	1,0 bar
Nennweiten	$1/4$ " - 2"

\* Im Rahmen der Anlagenzulassung nach PED muss auch dieses Produkt als Teil der Anlage zertifiziert werden



**Funktion**

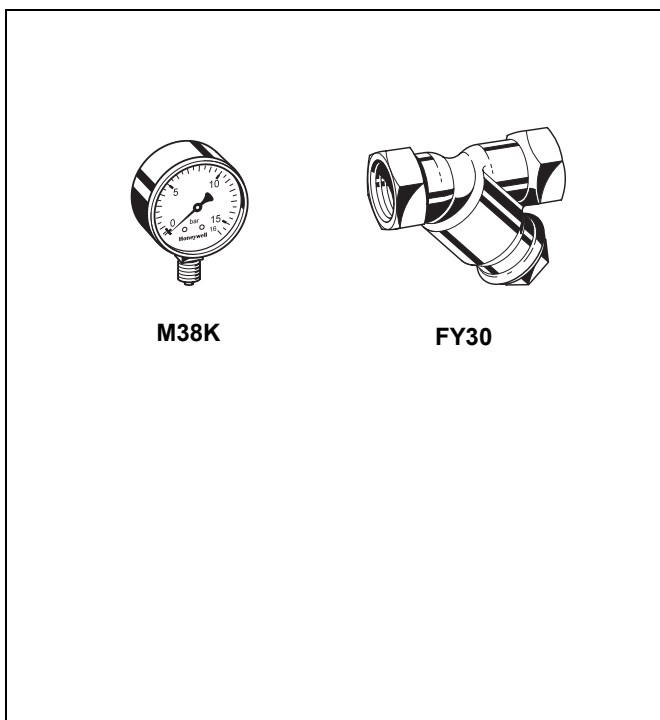
Federbelastete Druckminderer arbeitet nach dem Kraftvergleichssystem. Der Membrankraft wirkt die Federkraft des Regelventils entgegen. Sinkt infolge einer Wasserentnahme der Ausgangsdruck (Hinterdruck) und damit die Membrankraft, so öffnet die nun größere Federkraft das Ventil. Der Ausgangsdruck wird wieder höher, bis erneut ein Gleichgewichtszustand zwischen Membran- und Federkraft erreicht ist.

Der Eingangsdruck (Vordruck) hat keinen Einfluss auf das Regelventil im Druckminderer. Druckschwankungen auf der Eingangsseite beeinflussen nicht den Hinterdruck (Vordruckkompensation).

**Varianten**

D22-... A = Normalausführung  
 ↳ Sonderausführungen auf Anfrage  
 Anschlussgröße

Anschlussgröße	R	1/4"	3/8"	1/2"	3/4"	1"	1 1/4"	1 1/2"	2"
Nennweite	DN	8	10	15	20	25	32	40	50
Gewicht	ca. kg	0,3	0,3	0,45	0,6	1,35	1,8	2,9	3,8
Baumaße	mm								
	L	50	50	65	80	95	105	115	130
	h	90	90	105	105	150	160	200	210
	D	34	34	36	42	57	57	72	72



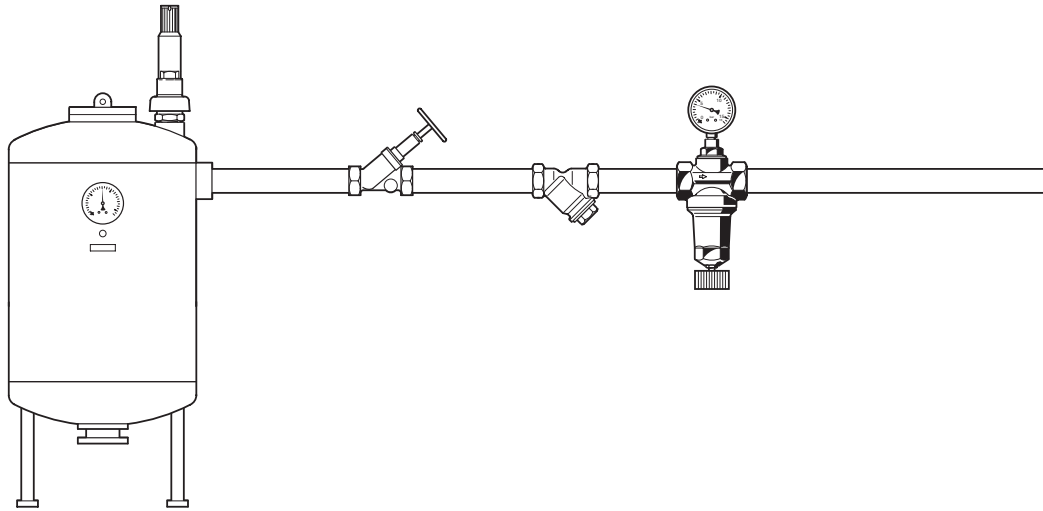
**Zubehör**

**FY30 Schmutzfänger**

Mit feinem Doppelsieb, Gehäuse aus entzinkungsbeständigem Messing  
 A = Maschenweite ca. 0,35 mm

**M38K Manometer**

Gehäuse Ø50 mm, Anschlusszapfen unten G1/4"  
 Teilung: 0-4 bar, 0-10 bar, 0-16 bar, 0-25 bar  
 Bei Bestellung Teilungs-Endwert angeben

**Einbaubeispiel**

Anschlussgröße	R	1/4"	3/8"	1/2"	3/4"	1"	1 1/4"	1 1/2"	2"
	DN	8	10	15	20	25	32	40	50
W*	mm	45	45	50	50	55	60	60	70
* Mindestabstand Wand - Mitte Rohrleitung									

**Einbauhinweise**

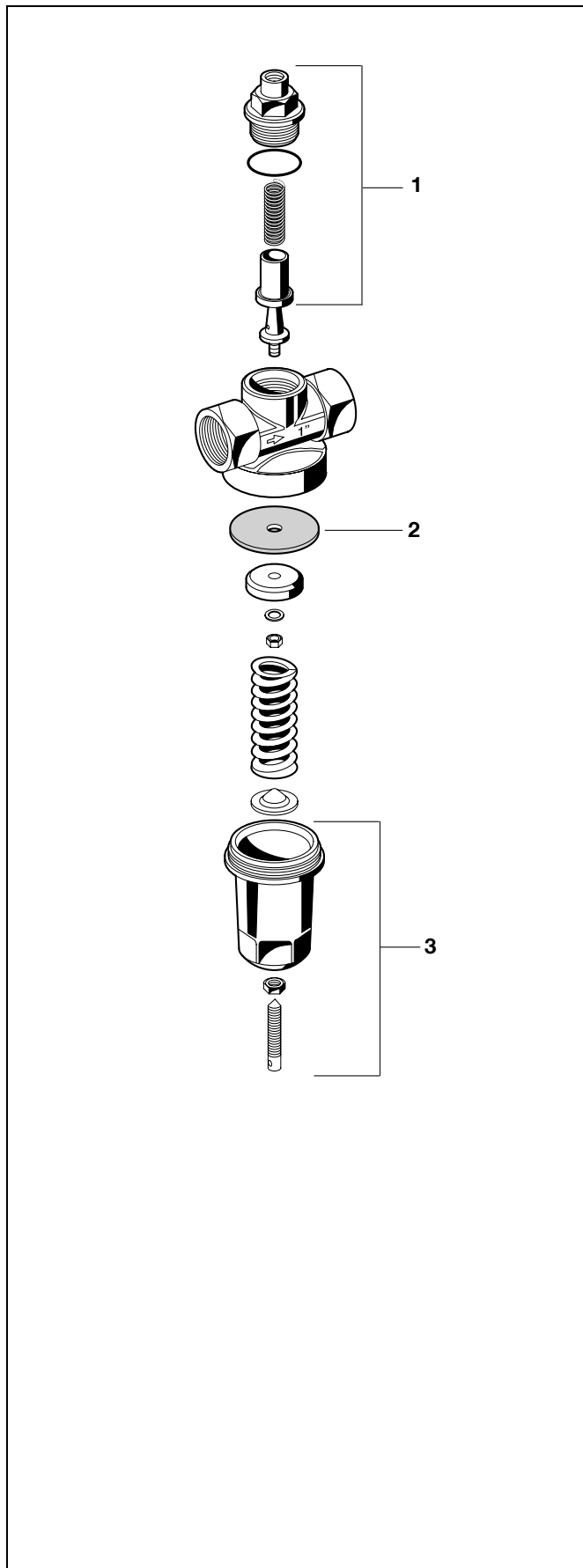
- Einbau in waagrechte Rohrleitung mit Federhaube nach unten
- Absperrventile vorsehen
- Der Einbauort muss frostsicher und gut zugänglich sein
  - o Manometer gut beobachtbar
  - o Vereinfacht Wartung und Reinigung
- Nach dem Feinfilter oder Schmutzfänger einbauen
  - o Der Druckminderer wird so optimal vor Schmutz geschützt
- Beruhigungsstrecke von 5xDN hinter Druckminderer vorsehen (Entsprechend DIN 1988, Teil 5)

**Anwendungsbeispiele**

Die Druckminderer sind für Installationen in Wohnbauten, gewerblichen und industriellen Anlagen unter Berücksichtigung ihrer Spezifikation geeignet.

Druckminderer müssen eingebaut werden,

- Wenn der Ruhedruck den zulässigen Betriebsdruck in der nachgeschalteten Anlage überschreitet
- Wenn Druckschwankungen in der nachgeschalteten Anlage vermieden werden müssen



**Serviceile**

**Druckminderer D22, Baureihe ab 1968**

Nr.	Bezeichnung	Nennweite	Artikel-Nummer
1	Ventilkegel komplett für D22	1/4" + 3/8"	0903223
		1/2"	0903224
		3/4"	0903225
		1"	0903226
		1 1/4"	0903227
		1 1/2"	0903228
		2"	0903229
2	Membrane für D22	1/4" + 3/8"	2202500
		1/2" + 3/4"	2202700
		1" + 1 1/4"	2203300
		1 1/2" + 2"	2204100
3	Federhaube komplett für D22	1/4" + 3/8"	0900272
		1/2" + 3/4"	0900273
		1" + 1 1/4"	0900274
		1 1/2" + 2"	0900275