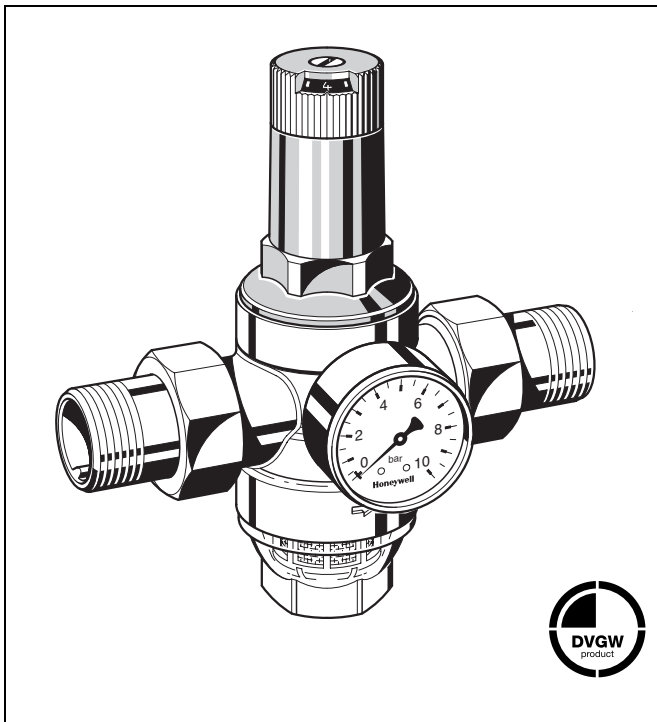


D06F

Druckminderer mit entlastetem Einsitzventil Standardausführung mit Einstellanzeige

Produkt-Datenblatt



Ausführung

Der Druckminderer besteht aus:

- Gehäuse mit beidseitigem Manometeranschluss G 1/4"
- Verschraubungen (Varianten A & B)
- Ventileinsatz einschließlich Membrane und Ventilsitz
- Feinsieb mit Maschenweite 0,16 mm
- Federhaube mit Verstellgriff und Einstellanzeige
- Siebtasse
- Sollwertfeder
- ohne Manometer (siehe Zubehör)

Werkstoffe

- Gehäuse aus entzinkungsbeständigem Messing
- Verschraubungen aus Messing
- Ventileinsatz aus hochwertigem Kunststoff
- Feinsieb aus nichtrostendem Stahl
- Federhaube mit Verstellgriff und Einstellskala aus hochwertigem Kunststoff
- Siebtasse aus glasklarem Kunststoff oder Messing
- Sollwertfeder aus Federstahl
- Membrane aus NBR, gewebeverstärkt
- Dichtungen aus NBR und EPDM

Anwendung

Ein Druckminderer schützt Hauswasseranlagen vor zu hohem Versorgungsdruck. Er kann auch für industrielle und gewerbliche Zwecke unter Berücksichtigung seiner Spezifikationen verwendet werden.

Bei Verwendung eines Druckminderers werden Druckschäden vermieden und der Wasserverbrauch gesenkt.

Der eingestellte Hinterdruck wird auch bei stark schwankenden Vordrücken konstant gehalten.

Durch das Reduzieren und Konstanthalten des Betriebsdrucks werden störende Fließgeräusche innerhalb der Installation minimiert.

Besondere Merkmale

- DVGW-zertifiziert
- WRC geprüft entsprechend BSEN1567
- Schallschutzgeprüft bis 1 1/4", Gruppe 1 ohne Auflage
- Verstellgriff zum Einstellen des Sollwerts
- Sollwert direkt an der Einstellanzeige ablesbar
- Sollwertfeder außerhalb des Trinkwasserbereichs
- Ventileinsatz aus hochwertigem Kunststoff, komplett austauschbar
- Integriertes Feinsieb
- Ohne Anschlussverschraubungen lieferbar
- Umrüstbar zur rückspülbaren Filterkombination
- Nachrüstbar mit Vorschalt-Rückflussverhinderer
- Vordruckkompensation - schwankende Vordrücke haben keinen Einfluss auf den Hinterdruck
- Geringes Gewicht
- KTW-Empfehlungen für Trinkwasser werden eingehalten

Verwendung

Medium Wasser

Vordruck max. 16 bar mit Klarsicht-Siebtasse
max. 25 bar mit Messing-Siebtasse

Hinterdruck 1,5 - 6 bar (voreingestellt auf 3 bar)

In Bereichen mit UV-Bestrahlung und Lösungsmitteldämpfen muss die Messing-Siebtasse SM06T verwendet werden!

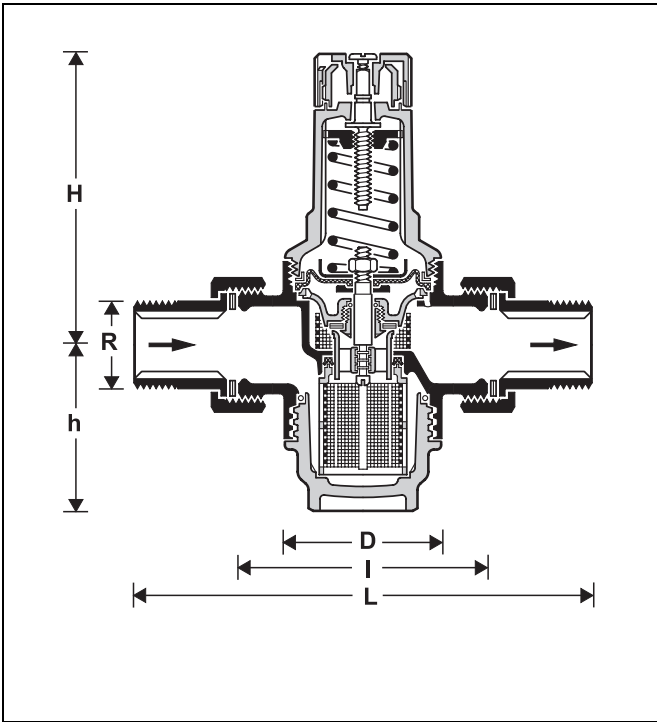
Technische Daten

Einbaulage Horizontale und vertikale Einbaulage möglich

Betriebstemperatur max. 40°C mit Klarsicht-Siebtasse
max. 70°C mit Messing-Siebtasse
(max. Betriebsdruck 10 bar)

Mindestdruckgefälle 1 bar

Anschlussgrößen 1/2" - 2"



Funktion

Federbelastete Druckminderer arbeitet nach dem Kraftvergleichssystem. Der Membrankraft wirkt die Federkraft des Regelventils entgegen. Sinkt infolge einer Wasserentnahme der Ausgangsdruck (Hinterdruck) und damit die Membrankraft, so öffnet die nun größere Federkraft das Ventil. Der Ausgangsdruck wird wieder höher, bis erneut ein Gleichgewichtszustand zwischen Membran- und Federkraft erreicht ist.

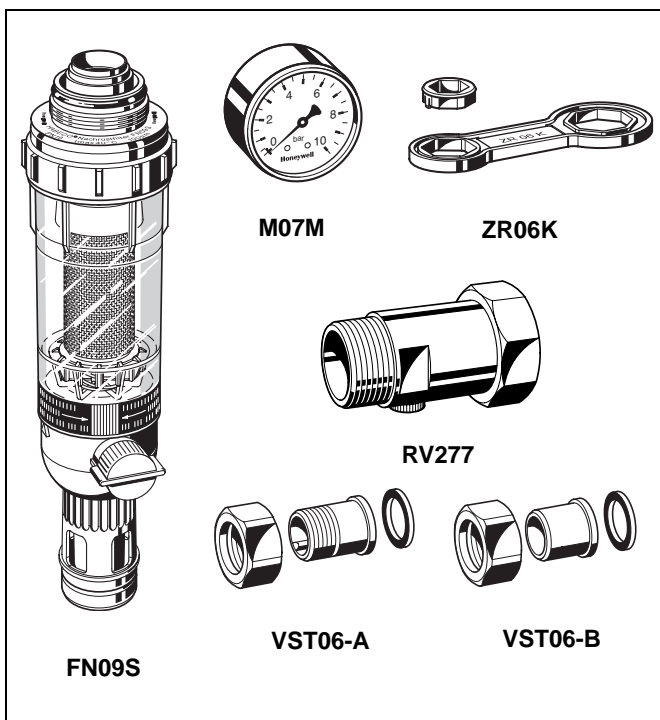
Der Eingangsdruck (Vordruck) hat keinen Einfluss auf das Regelventil im Druckminderer. Druckschwankungen auf der Eingangsseite beeinflussen nicht den Hinterdruck (Vordruckkompensation).

Varianten

- D06F-... A = Außengewindetülle ein- und ausgangsseitig
Klarsicht-Siebtaße bis 40 °C
 - D06F-... B = Außengewindetülle ein- und ausgangsseitig
Messing-Siebtaße bis 70 °C
 - D06F-... E = Außengewinde ein- und ausgangsseitig
Klarsicht-Siebtaße bis 40 °C
Sonderausführungen auf Anfrage
- ↑
Anschlussgröße

Anschlussgröße	R	1/2"	3/4"	1"	1 1/4"	1 1/2"	2"
Nennweite	DN	15	20	25	32	40	50
Gewicht	ca. kg	0,8	1,0	1,4	2,0	3,3	4,5
Baumaße	mm						
	L	140	160	180	200	225	255
	I	80	90	100	105	130	140
	H	89	89	111	111	173	173
	h	58	58	64	64	126	126
	D	54	54	61	61	82	82
k _{vs} -Wert		2,4	3,1	5,8	5,9	12,6	12,0
lfBt Kennzeichen		P-IX 1582/I	P-IX 1582/I	P-IX 1582/I	P-IX 1582/I	-*	-*
DVGW-Registriernummer		DW-6330 AT 2314					

* Prüfpflichtige Anschlussgrößen R 1 1/2" bis R 2"



Zubehör

FN09S HABEDO ® Nachrüstfilter

Rückspülbarer Feinfilter zum nachträglichen Umrüsten des Druckminderers zur Filterkombination

M07M Manometer

Gehäuse Ø 63 mm, Anschlusszapfen hinten G1/4"
Teilung: 0-4 bar, 0-10 bar, 0-16 bar, 0-25 bar
Bei Bestellung Teilungs-Endwert angeben

ZR06K Doppel-Ringschlüssel

Zum Lösen von Federhaube und Siebtaße

RV277 Vorschalt-Rückflussverhinderer

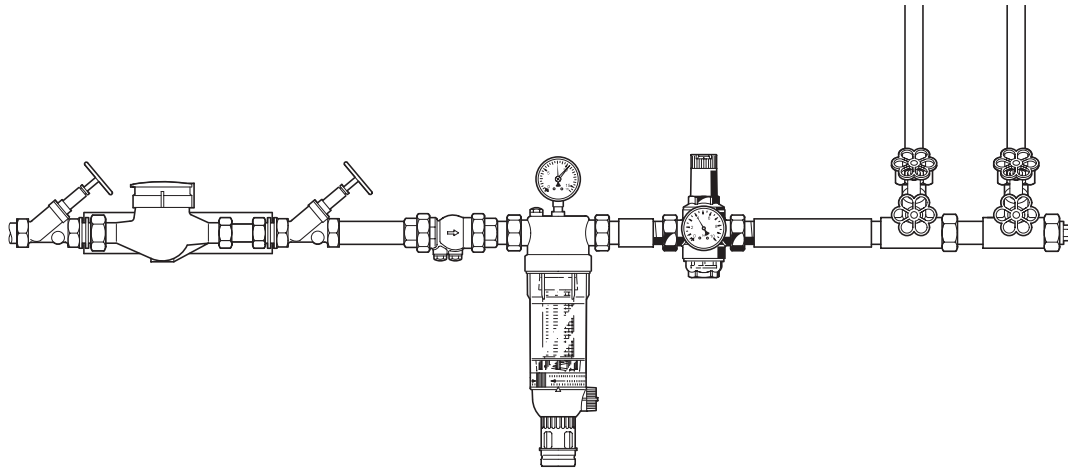
Erhältlich in den Anschlussgrößen R1/2" - 2"

VST06-A Anschluss-Set

Mit Gewindetülle

VST06-B Anschluss-Set

Mit Löttülle

Einbaubeispiel

Anschlussgröße	R	1/2"	3/4"	1"	1 1/4"	1 1/2"	2"
	DN	15	20	25	32	40	50
W*	mm	55	55	60	60	70	70
* Mindestabstand Wand - Mitte Rohrleitung							

Einbauhinweise

- Horizontale und vertikale Einbaulage möglich
- Absperrventile vorsehen
- Absicherung der nachgeschalteten Anlage durch ein Sicherheitsventil (Einbau nach dem Druckminderer)
- Der Einbauort muss frostsicher und gut zugänglich sein
 - o Manometer gut beobachtbar
 - o Verschmutzungsgrad bei Klarsicht-Siebtaße gut beobachtbar
 - o Vereinfacht Wartung und Reinigung
- Bei Hauswasserinstallationen bei denen ein hohes Maß an Schutz vor Verschmutzungen erforderlich ist, sollte vor dem Druckminderer ein Feinfilter eingebaut werden
- Beruhigungsstrecke von 5xDN hinter Druckminderer vorsehen (Entsprechend DIN EN806 Teil 2)

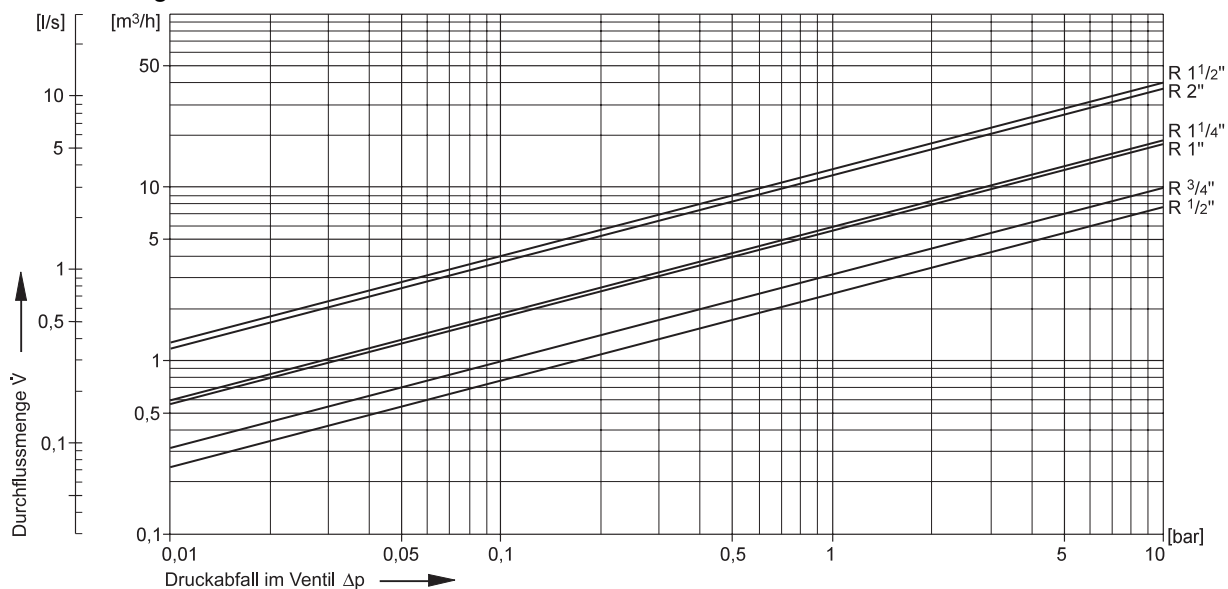
Anwendungsbeispiele

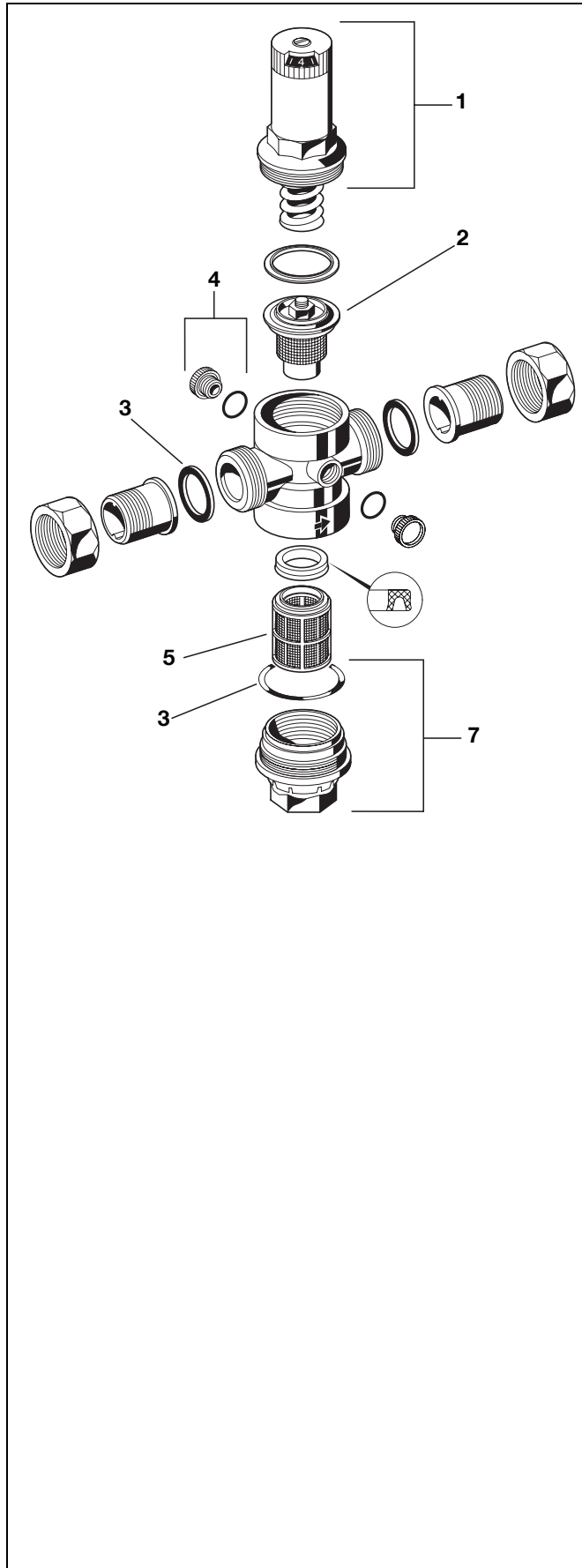
Der Druckminderer ist für Hauswasserinstallationen aller Art geeignet.

Der Druckminderer kann auch für industrielle und gewerbliche Zwecke unter Berücksichtigung seiner Spezifikationen verwendet werden.

Druckminderer müssen eingebaut werden,

- Wenn der Ruhedruck den zulässigen Betriebsdruck in der nachgeschalteten Anlage überschreitet
- Zum Schutz gegen Geräusche, wenn der Ruhedruck an Entnahmestellen über 5 bar liegt (Schallschutz im Hochbau DIN 4109)
- Wenn bei einer Druckerhöhungsanlage mehrere Druckzonen nötig sind (Stockwerksdruckminderer)
- Wenn Druckschwankungen in der nachgeschalteten Anlage vermieden werden müssen
- Um bei Druckerhöhungsanlagen konstante Eingangs- und Ausgangsdrücke zu erhalten

Durchflussdiagramm



Serviceteile

Druckminderer D06F, Baureihe ab 1997

Nr.	Bezeichnung	Nennweite	Artikelnummer
1	Federhaube komplett mit Einstellskala	1/2" + 3/4"	0901515
		1" + 1 1/4"	0901516
		1 1/2" + 2"	0901518
2	Ventileinsatz komplett für D06F (ohne Sieb)	1/2" + 3/4"	D06FA-1/2
		1" + 1 1/4"	D06FA-1B
		1 1/2" + 2"	D06FA-11/2
3	Dichtringsatz (10 Stück)	1/2"	0901443
		3/4"	0901444
		1"	0901445
		1 1/4"	0901446
		1 1/2"	0901447
		2"	0901448
4	Verschlussstopfen mit O-Ring R1/4" (5 Stück)		S06K-1/4
5	Ersatzsieb für D06F	1/2" + 3/4"	ES06F-1/2A
		1" + 1 1/4"	ES06F-1B
		1 1/2" + 2"	ES06F-11/2A
6	O-Ring Satz für D06F (10 Stück)	1/2" + 3/4"	0901246
		1" + 1 1/4"	0901499
		1 1/2" + 2"	0901248
7	Klarsichtsiebtaße mit O-Ring für D06F	1/2" + 3/4"	SK06T-1/2
		1" + 1 1/4"	SK06T-1B
		1 1/2" + 2"	SK06T-11/2
8	Messingsiebtaße mit O-Ring für D06F	1/2" + 3/4"	SM06T-1/2
		1" + 1 1/4"	SM06T-1B
		1 1/2" + 2"	SM06T-11/2