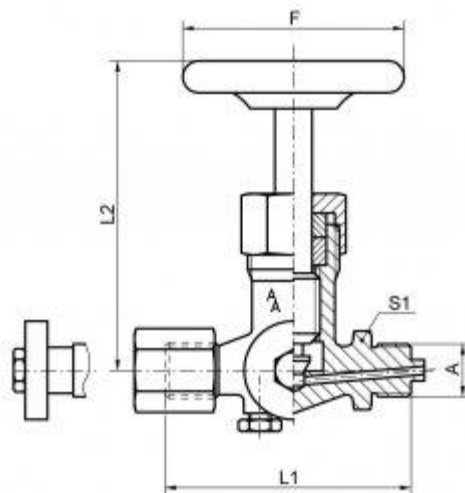




Robinex AG
Alte Distelbergstrasse 1
5035 Unterentfelden

Tel. 062 787 70 00
Fax. 062 787 70 01
info@robinex.ch / verkauf@robinex.ch

Manometer-Absperrventil, Typ 2220



Manometer-Absperrventil, DIN 16271

Zapfen x Manometeranschlussmuffe mit Steg x Prüfflansch 40 x 5 mm

Art. Nr.	A	DIN	PN/Bar	C	L1 / mm	L2 / mm	F / mm	S1 / mm	Material
2220	G ½	16271	250	120	98	100	63	27	Ganz Messing
2220 – Inox	G ½	16271	250	120	98	100	63	27	1.4571