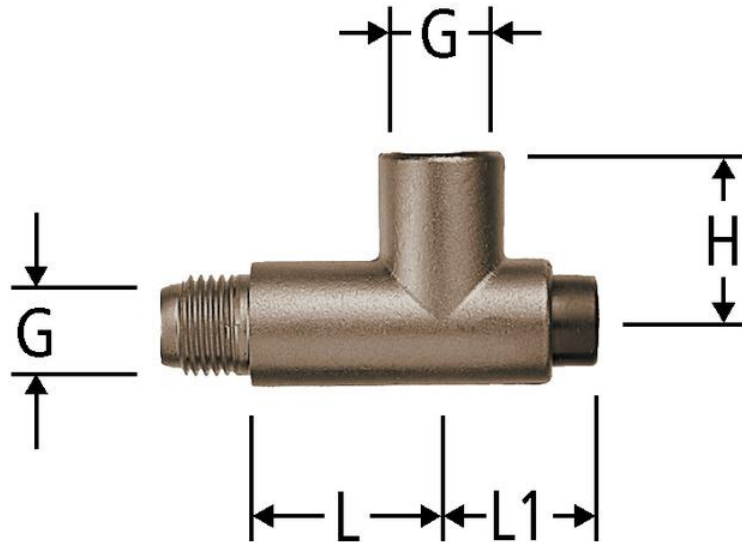




## Manometer-Druckknopfventil, Typ 22001

---



Manometer-Druckknopfventil PN16  
aus Messing  
für Wasser bis 90°C und Druckluft

G	L	L1	H
¼	25	20	22