

DRV 678

Industrie-Membrandruckminderer Flanschanschluss

Weitbereich (PN16 oder PN25 / 0,5 - 9 bar)

Datenblatt DRV 678

Eigenschaften

- Vordruckbereich min. 1,5 bar, max. 16 bar (PN16) (DN80 auch PN25)
- Hinterdruckbereich 0,5 - 9 bar (einstellbar)
- Max. Medientemperatur 75 °C (optional bis 200 °C)
- Membrandruckminderer
- Vordruckkompensation
- Integrierter Schmutzfänger (Edelstahl)
- Gehäuse aus korrosionsbeständigem Rotguss
- Flansche gemäß DIN EN 1092-3 PN16
- Baulängen gemäß DIN EN 558-1
- Konform mit Druckgeräterichtlinie 97/23/EG (CE)



Einsatzbereich / Medien

Die Druckminderer werden in der Standardausführung vorzugsweise zur Druckreduzierung von Wasser und sonstigen neutralen, nicht klebenden Flüssigkeiten eingesetzt. Sie lassen sich aber auch für Druckluft, Stickstoff und sonstige neutrale, nicht brennbare Gase benutzen, wenn besonders große Durchflussleistungen benötigt werden. Die maximal zulässige Medientemperatur beträgt 75°C. Die Ventile sind nicht für Dampf geeignet!

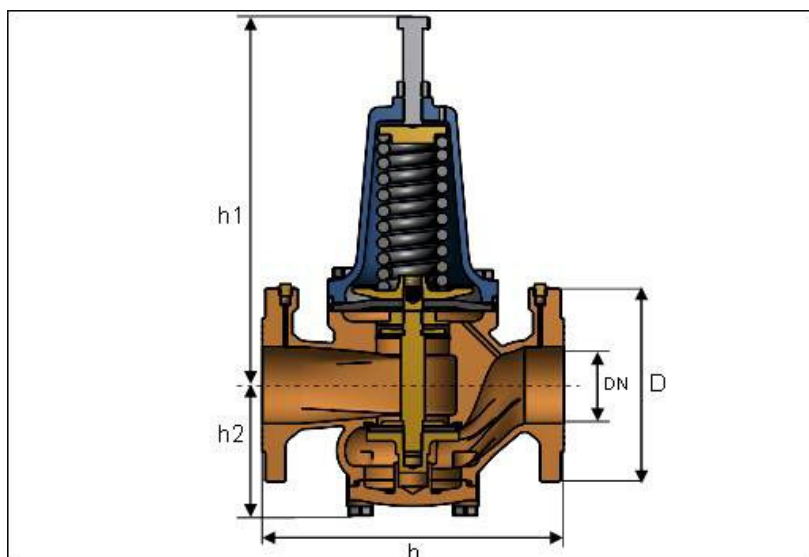
Auf Wunsch können die meisten Ventile auch speziell ausgerüstet für Trinkwasser, Kalt-, Warm- und Heisswasser, Seewasser, verdünnte Säuren und Laugen, Öle, Kraftstoffe, flüssige Lebensmittel, Klebstoffe, Schäume, Gase, Druckluft u.v.m. geliefert werden; ebenso sind Auslegungen für Medientemperaturen bis 200°C möglich. Zu diesen Optionen beraten wir Sie gerne: bitte fragen Sie an.

Ausführung

Die Druckminderer verfügen über eine Vordruckkompensation (Schwankungen des Vordrucks beeinflussen den Hinterdruck nicht). Alle Ventile verfügen über beidseitige Manometeranschlüsse (für Hinterdruck, G1/2"), die Baugröße DN80 über zusätzliche Manometeranschlüsse für Vor- und Hinterdruck (G1/4"). Die Medienanschlüsse besitzen Flansche gemäß DIN EN 1092-3 PN25, die Baulängen der Armaturen entsprechen DIN EN 558-1.

Materialien

Gehäuse aus Rotguss, Federhaube aus Grauguss mit Schutzlackierung. Membrane und Dichtungen aus NBR, Innenteile aus Rotguss, Messing und Edelstahl. In der Standardausführung (ohne Optionen) sind alle medienberührten Materialien für Trinkwasser geeignet.



Technische Daten:

Nennweite	DN 80	DN 100	DN 125
Artikel-Nr.	0678 09	0678 10	0678 11
Flansch-D / mm	200	220	270
Mass b / mm	310	350	400
Mass h1 / mm	385	402	565
Mass h2 / mm	136	140	165
kvs-Wert / m ³ /h	60,0	80,0	130,0
Gewicht / kg	38,2	39,0	80,0

Materialien

Gehäuse	Rotguss G-CuSn5ZnPb
Federhaube	Grauguss GG-20 (mit Schutzlackierung)
Membrane	NBR (andere optional auf Anfrage)
Dichtungen	NBR (andere optional auf Anfrage)
Innenteile	Rotguss, Messing, Edelstahl (andere optional auf Anfrage)

Ersatzteile (Dichtungssätze)

Für die Druckminderer liefern wir komplette (Ersatz-) Dichtungssätze, die aus Membran, Hauptdichtung, Nut- und O-Ringen bestehen.



Nennweite DN 80	Nennweite DN 100	Nennweite DN 125
--------------------	---------------------	---------------------

Art.-Nr.	0960 09	0960 10	0960 11
----------	---------	---------	---------

Zubehör: Manometer für Hinterdruckanzeige

Für eine einfache Hinterdruckanzeige verfügen die Druckminderer über beidseitige Manometeranschlüsse (G1/2"). Die Baugröße DN80 hat zusätzlich separate Manometeranschlüsse für Vor- und Hinterdruck (G1/4"). Dafür liefern wir optional die passenden Manometer als Zubehör.



	Anschlussform	Druckbereich	Art.-Nr.
Durchm. 100 mm	G 1/2", Rückseite zentrisch	0 - 10 bar	0090 05
Durchm. 100 mm	G 1/2", Rückseite zentrisch	0 - 16 bar	0090 08
Durchm. 50 mm	G 1/4", unten	0 - 10 bar	0090 09

(c) Berluto Armaturen 2012 - Alle Rechte vorbehalten

Diese Seite drucken