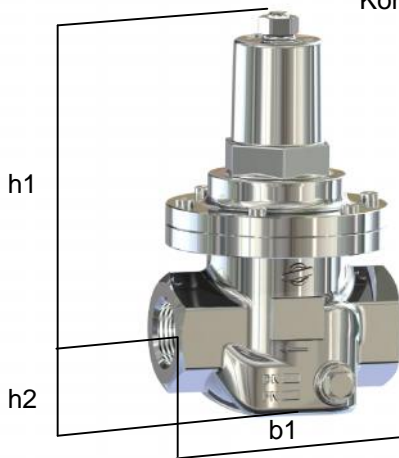


Konform mit Druckgeräterichtlinie 97/23/EG Kategorie I
Subject to PED 97/23/CE category I



DN 15 - DN 32



DN 40 - DN 50

Einsatz:

Geeignet für aggressive Wässer und sonstige aggressive Flüssigkeiten.
Auch für Luft und Gase geeignet.
Nicht für Dampf geeignet!

Maximaler Betriebsdruck (Vordruck) **25 bar g**
Hinterdruck stufenlos einstellbar von **0,2 bis 2 bar g**
Mindestdruckgefälle (Vor-/Nachdruck) 1 bar
Maximale Medien- und Umgebungstemperatur 190°C
Einbaulage beliebig, vorzugsweise senkrecht

Ausführung:

Entlastetes Einsitz – Membranventil
Innengewinde nach ISO 228
mit Schmutzfängersieb
Innenteile austauschbar

beidseitiger Manometeranschluss G ¼"

Sonderausführung mit Schweißende auf Anfrage

Materialien / Materials:

Gehäuse / body : Edelstahl (V4A)/ stainless steel 1.4408
Federhaube / spring bonnet : Edelstahl (V4A)/ stainless steel 1.4408
Membrane / diaphragm : FPM / FKM
Dichtungen / seals : FPM / FKM
Innenteile / inner parts : Edelstahl (V4A)/ stainless steel 1.4404

Application:

Suitable for aggressive water and other aggressive liquids, compressed air, nitrogen and gases. Not suitable for steam!

Working (inlet) pressure: **max. 25 bars**
Outlet pressure range: **0,2 to 2 bars**
Minimum pressure difference inlet/outlet pressure appr. 1 bar
Maximum temperature: 190°C
Assembly position: any, preferably vertical

Version:

Pressure-relieved single seated valve
Female screw threaded acc. ISO 228
with stainless-steel dirt-trap / strainer
Inner parts are replaceable

Double-ended G ¼" manometer fitting

special design with weld-on end on request

Artikel-Nr. / product no.		075002	075003	075004	075005	075006	075007
Nennweite / nominal width	DN	15	20	25	32	40	50
Anschluss / threaded fitting	G	½"	¾"	1"	1 ¼"	1 ½"	2"
	h1	137	137	150	150	269	269
Baumaße in mm.	h2	29	29	39	39	37	37
dimensions in mm	b1	95	95	110	120	150	160
Gewicht / weight	kg	1,67	1,62	3,11	3,04	9,25	9,1
Kvs-Wert / Kvs value	m³/h	2,9	3,9	5,4	6,1	9	13