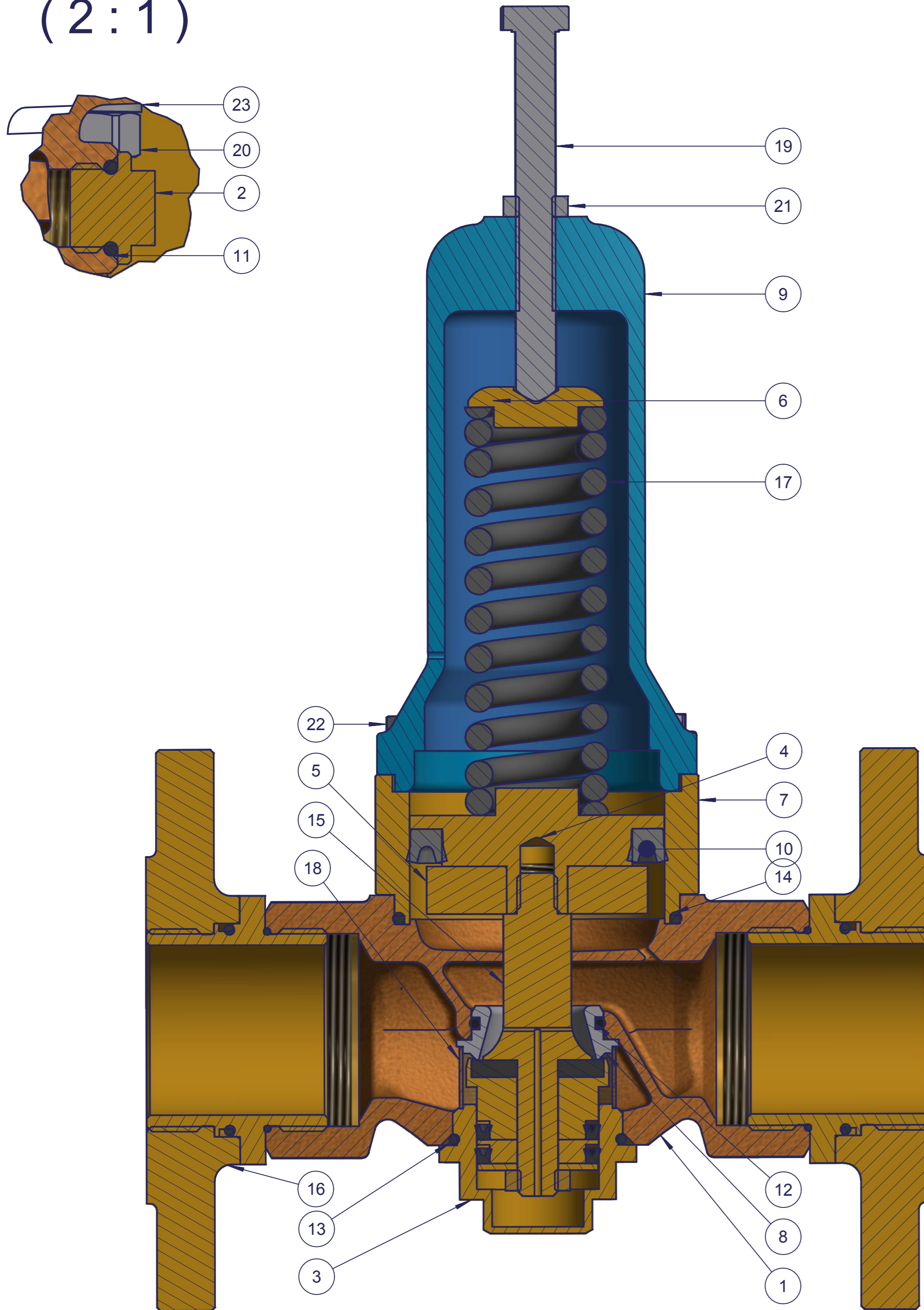
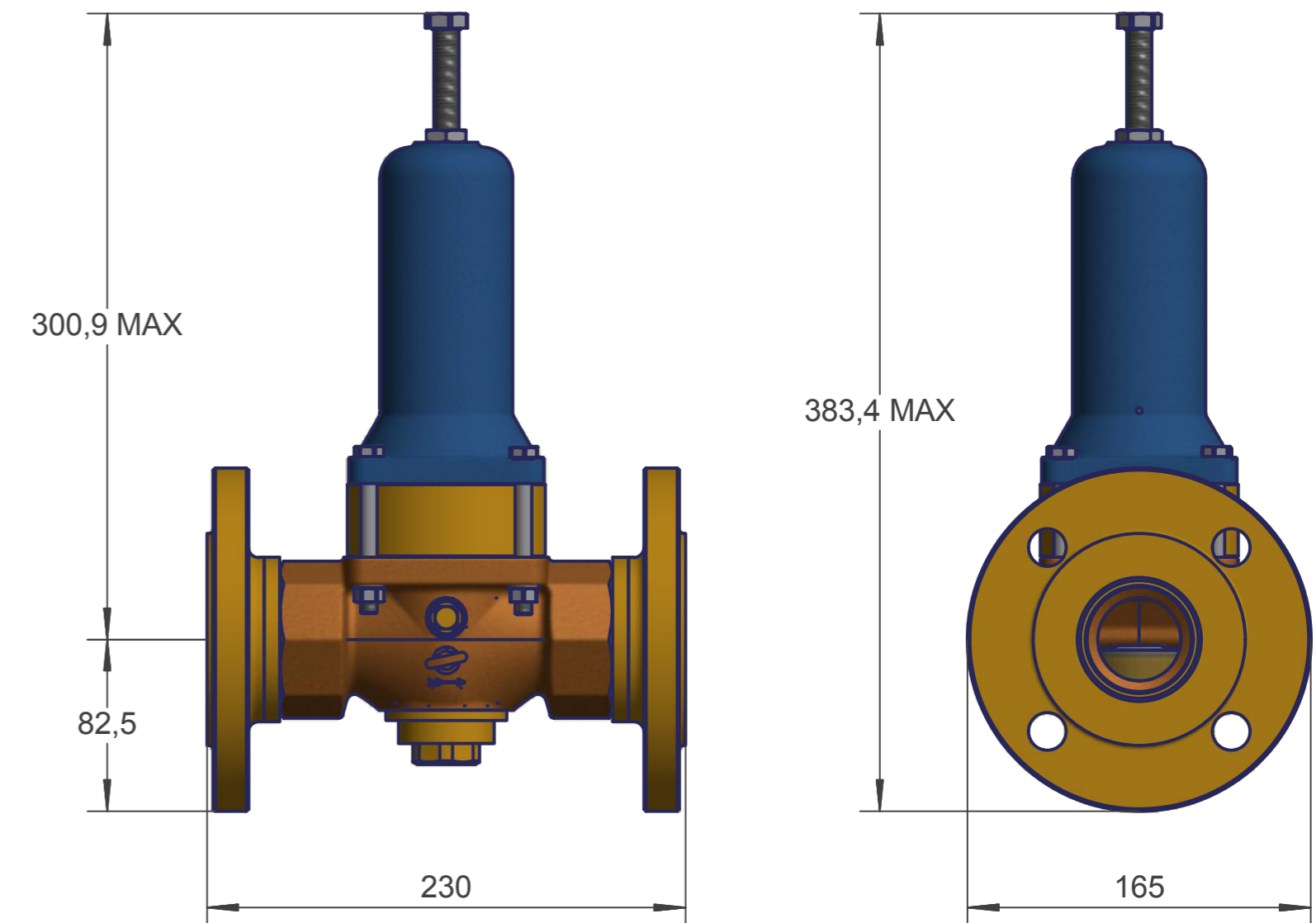


(2:1)



Stückliste

NR / NO	STÜCK / PIECES	EDV-NR / EDV-NO	BEZEICHNUNG / DESCRIPTION	MATERIAL	MASSE /
1	1	100 022	Hauptkörper / body	Rotguss / gun metal	2,205 kg
2	2	120 001	Entleerungsstopfen / closing plug	Messing / brass	0,014 kg
3	1	120 011	U-Stopfen / u-stopper	Messing / Brass	0,258 kg
4	1	120 136	Kolben / piston	Messing / brass	0,426 kg
5	1	120 137	Distanzhülse / spacer	Messing / brass	0,363 kg
6	1	120 147	Federteller / spring cap	Messing / brass	0,078 kg
7	1	120 288	Kolbenführung / piston guide	Messing / brass	0,811 kg
8	1	129 008	Ventilsitz / valve seat	Edelstahl / stainless steel	0,062 kg
9	1	130 002	Haube / hood	Grauguss / Cast Iron	2,077 kg
10	1	150 043	Nutring / lip seal	NBR	0,020 kg
11	2	150 044	O-Ring 10x2mm	NBR	0,000 kg
12	1	150 053	O-Ring 34x3mm	NBR	0,001 kg
13	1	150 056	O-Ring 46x3mm	NBR	0,001 kg
14	1	150 078	O-Ring 78x3,5mm	NBR	0,003 kg
15	1	160 027	komplette Spindel / complete spindle	siehe Stückliste / see parts list	0,387 kg
16	2	160 105	Flanschverschraubung / flange adapter DN 50	siehe Stückliste / see parts list	3,322 kg
17	1	180 012	Druckfeder / spring	Federstahl / spring steel	0,4834 kg
18	1	181 005	V2A - Zylindersieb / sieve	V2A	0,020 kg
19	1	850 019-01	DIN 933 - M12 x 110 - angespitzt	V2A	0,111 kg
20	4	850 040	DIN 934 - M8	V2A	0,005 kg
21	1	850 054	DIN 439 - M12	V2A	0,011 kg
22	4	850 056	DIN 931 - M8 x 75	V2A	0,035 kg
23	4	860 010	DIN 127 - B 8,1	V2A	0,002 kg



Schutzvermerk nach DIN ISO 16016 beachten		Allgemeintoleranzen nach: DIN ISO 2768-m		Maßstab:		Gewicht: 14,157 kg	
		Oberflächenangaben nach: DIN ISO 1302		Werkstoff:		diverse	
		Datum: 07.09.2012		Name: F.Powierski		Benennung: DRV 524	
		Gezeichnet: 19.10.2012		F.Powierski		DN 50 - 2"	
		Kontr.:				Zeichnungs- und EDV-Nummer: 052 407	
						1	
						A2	
Status:	Änderungen:	Datum:	Name:	Berluto Armaturen Gesellschaft mbH Tempelsweg 16 D-47918 Tönisvorst www.berluto.de			