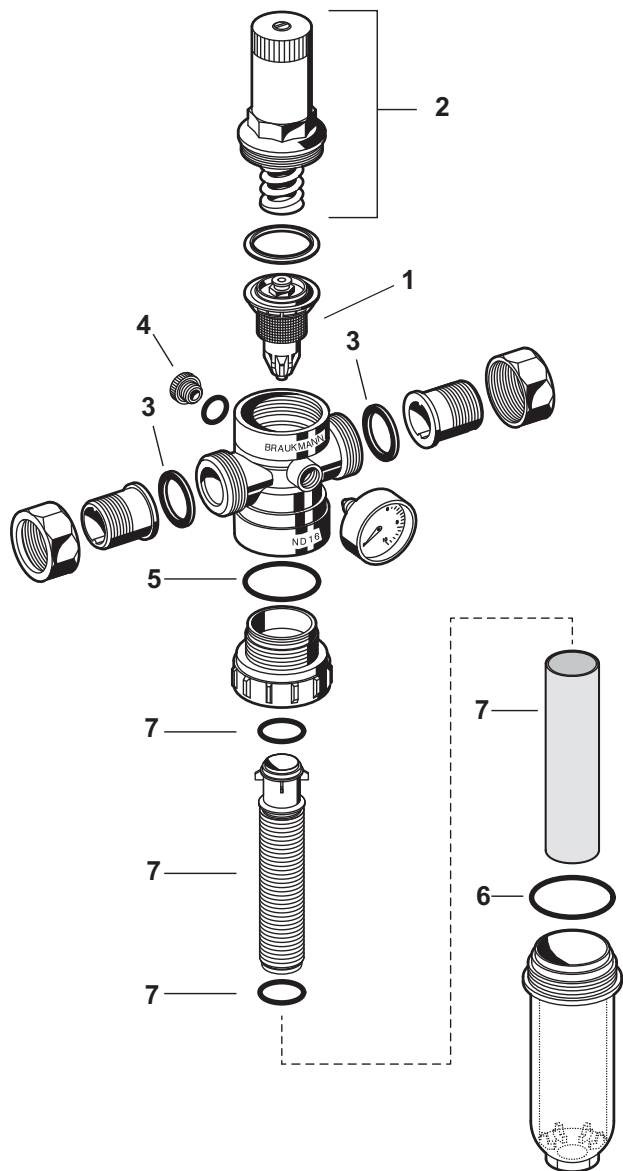
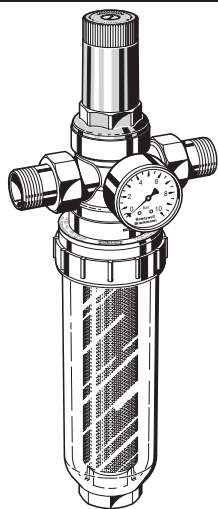


Filterkombination FK08

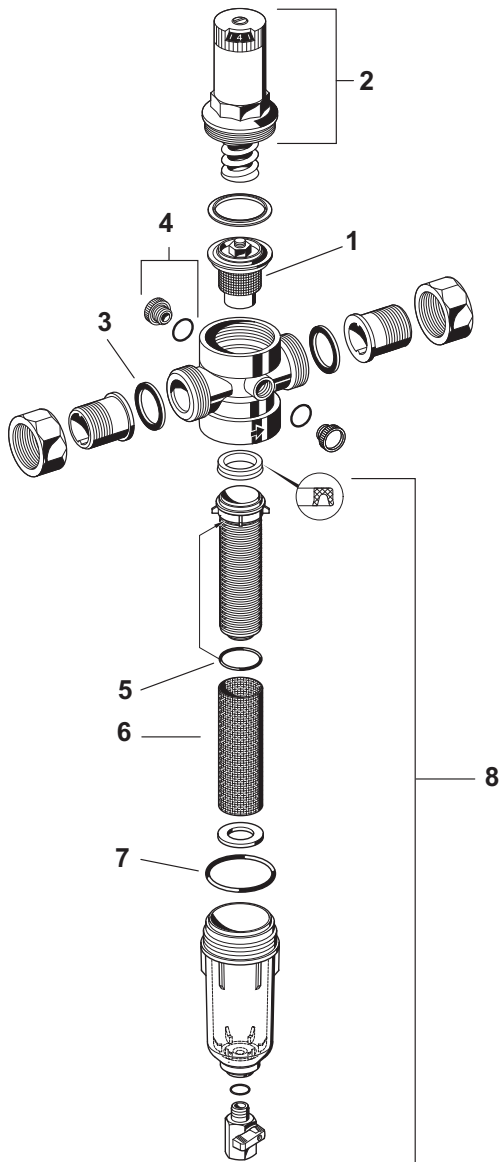
Baureihe 1987-2000



Nr.	Bezeichnung	Nennweite	Art. Nr.
1	Ventileinsatz	1/2" + 3/4"	D06FA-1/2
		1" + 1 1/4"	D06FA-1A
2	Federhaube komplett	1/2" + 3/4"	0900152
		1" + 1 1/4"	0900153
3	Dichtringsatz (10 Stück)	1/2"	0901443
		3/4"	0901444
		1"	0901445
		1 1/4"	0901446
4	Verschlussstopfensatz mit O-Ring R 1/4" (5 Stück)	1/2" - 1 1/4"	S06K-1/4
5	O-Ring-Satz (10 Stück)	1/2" + 3/4"	0901246
		1" + 1 1/4"	0901247
6	O-Ring-Satz (10 Stück)	1/2" + 3/4"	0900746
		1" + 1 1/4"	0900747
7	Filtereinsatz komplett untere/obere Durchlass- weite 105/135 µm	1/2" + 3/4"	AF08-1/2A
		1" + 1 1/4"	AF08-1A
	Doppelringschlüssel zum Lösen der Filtertasse (ohne Abb.)	3/4" - 1 1/4"	ZR10K-3/4

Filterkombination MiniPlus-FK (FK06)

Baureihe ab 2002

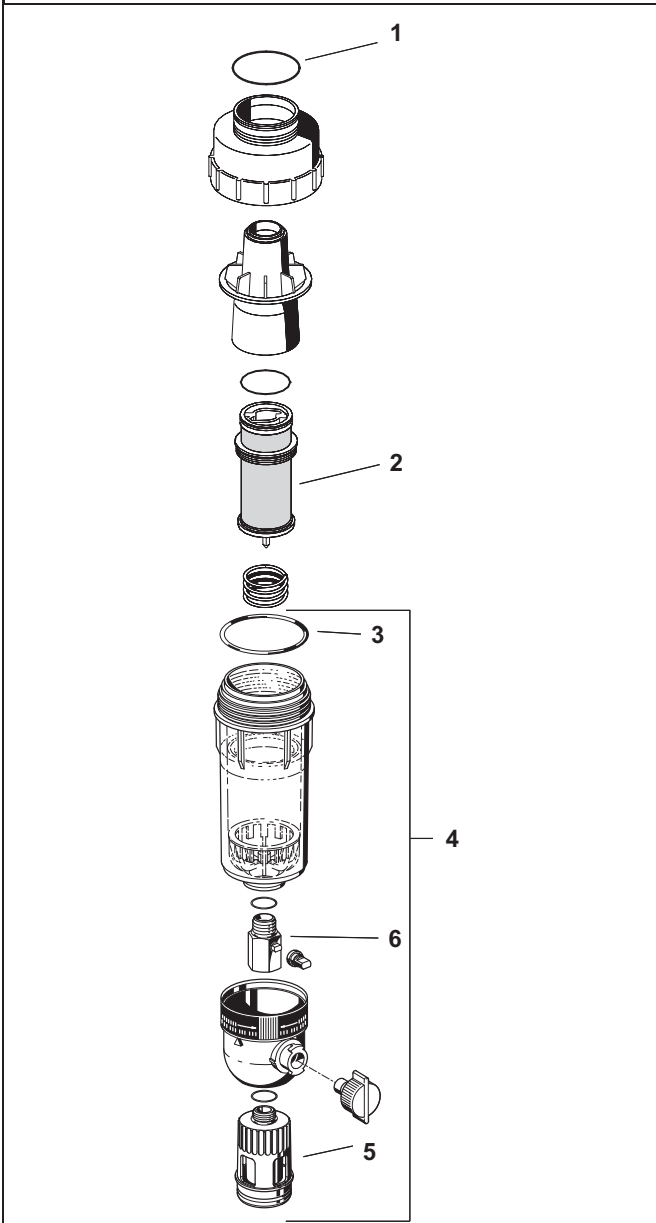


Nr.	Bezeichnung	Nennweite	Art. Nr.
1	Ventileinsatz	1/2" + 3/4"	D06FA-1/2
		1" + 1 1/4"	D06FA-1B
2	Federhaube komplett mit Einstellskala	1/2" + 3/4"	0901515
		1" + 1 1/4"	0901516
3	Dichtringsatz (10 Stück)	1/2"	0901443
		3/4"	0901444
		1"	0901445
		1 1/4"	0901446
4	Verschlussstopfensatz mit O-Ring R1/4" (5 Stück)		S06K-1/4
5	O-Ring-Satz für Stützkörper (10 Stück)	1/2" + 3/4"	0903127
		1" + 1 1/4"	0903128
6	Ersatzsieb	1/2" + 3/4"	AS06-1/2A
		1" + 1 1/4"	AS06-1A
7	O-Ring Satz für Filtertasse (10 Stück)	1/2" + 3/4"	0901246
		1" + 1 1/4"	0901499
8	Klarsicht-Filtertasse komplett mit Sieb und Stützkörper	1/2" + 3/4"	KF06-1/2A
		1" + 1 1/4"	KF06-1A
	Doppelringschlüssel zum Lösen der Filtertasse (ohne Abb.)	1/2" - 1 1/4"	ZR06F

1

Habedo® Nachrüstfilter FN09S

Baureihe ab 1997



Nr.	Bezeichnung	Nennweite	Art. Nr.	
1	O-Ring Satz (10 Stück)	1/2"	0901246	
		1"	0901247	
		1"N	0901499	
		1 1/2"	0901248	
2	Filtereinsatz komplett untere/obere Durch- lassweite 105/135 µm Filterfeinheit 20 µm	1/2" - 1 1/4" + 1"N	AF11S-1A	
		1 1/2"-2"	AF11S-11/2A	
		1/2" - 1 1/4" + 1"N	AF11S-1B	
		1 1/2"	AF11S-11/2B	
		Filterfeinheit 50 µm	1/2" - 1 1/4" + 1"N	AF11S-1C
		1 1/2"	AF11S-11/2C	
		Filterfeinheit 200 µm	1/2" - 1 1/4" + 1"N	AF11S-1D
		1 1/2"	AF11S-11/2D	
		Filterfeinheit 300 µm	1/2" - 1 1/4" + 1"N	AF11S-1E
		1 1/2"	AF11S-11/2E	
Filterfeinheit 500 µm	1/2" - 1 1/4" + 1"N	AF11S-1F		
	1 1/2"	AF11S-11/2F		
3	O-Ring-Satz (10 Stück)	1/2" - 1 1/4" + 1"N	0900747	
		1 1/2"	0900748	
4	Klarsicht-Filtertasse komplett	1/2" - 1 1/4" + 1"N	KF11S-1A	
		1 1/2"	KF11S-11/2A	
5	Ablaufanschluss	1/2" - 1 1/2"	AA76-1/2A	
6	Kugelhahn komplett Doppelringschlüssel zum Lösen der Filtertasse (ohne Abb.)	1/2" - 1 1/2"	KH11S-1A	
		1/2" - 1 1/4"	ZR10K-1	
		1 1/2" + 2"	ZR10K-11/2	

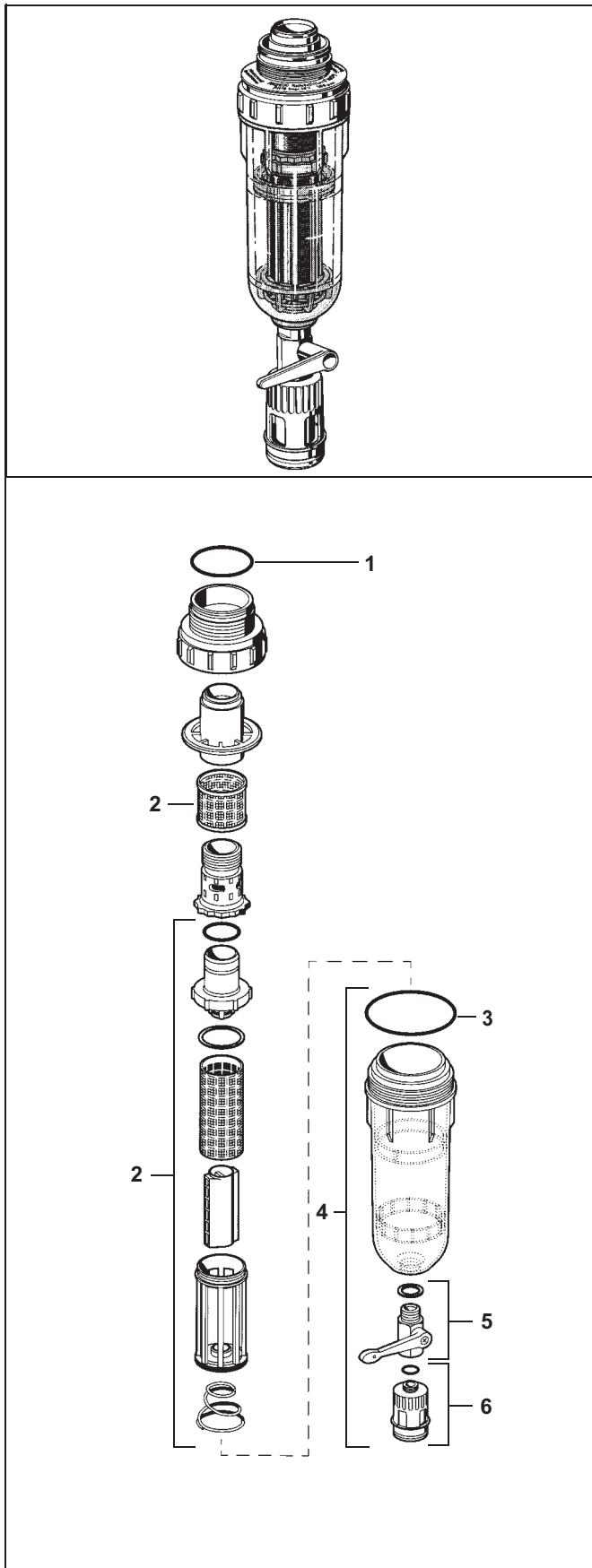
1

Feinfilter, Filterkombinationen und Schmutzfänger

Habedo® Nachrüstfilter FN09

Baureihe 1991-1996

1

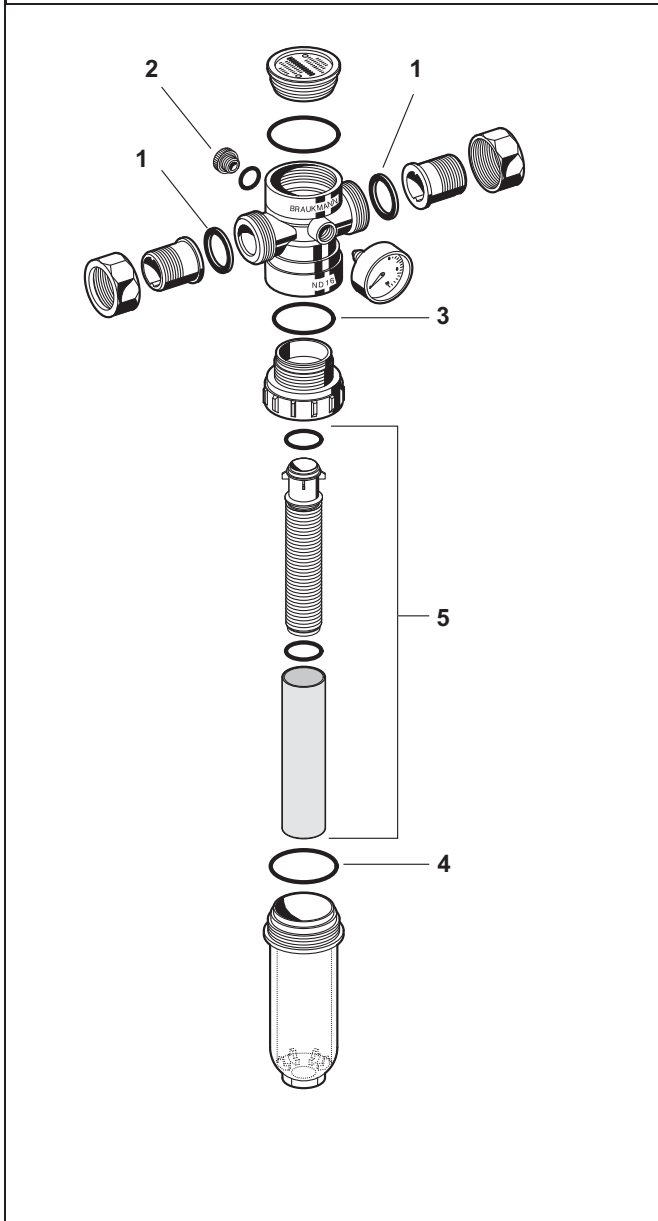
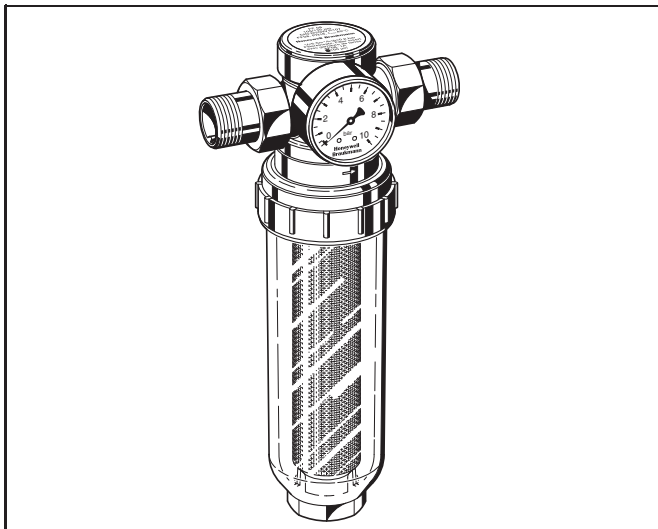


Nr.	Bezeichnung	Nennweite	Art. Nr.
1	O-Ring Satz (10 Stück)	1/2" + 3/4"	0901246
		1" + 1 1/4"	0901247
		1 1/2" + 2"	0901248
2	Filtereinsatz komplett untere/obere Durch- lassweite 105/135 µm Filterfeinheit 20 µm	1/2" + 3/4"	AF11-1/2A
		1" + 1 1/4"	AF11-1A
		1 1/2" + 2"	AF11-11/2A
		1/2" + 3/4"	AF11-1/2B
		1" + 1 1/4"	AF11-1B
		1 1/2" + 2"	AF11-11/2B
		Filterfeinheit 50 µm	AF11-1/2C
		1" + 1 1/4"	AF11-1C
		1 1/2" + 2"	AF11-11/2C
		Filterfeinheit 200 µm	AF11-1/2D
1" + 1 1/4"	AF11-1D		
1 1/2" + 2"	AF11-11/2D		
3	O-Ring-Satz (10 Stück)	1/2" + 3/4"	0900746
		1" + 1 1/4"	0900747
		1 1/2" + 2"	0900748
4	Klarsicht-Filtertasse komplett	1/2" + 3/4"	KF11-1/2A
		1" + 1 1/4"	KF11-1A
		1 1/2" + 2"	KF11-11/2A
5	Kugelhahn komplett	1/2" - 1 1/4"	KH11-1/2A
		1 1/2" + 2"	KH11-11/2A
6	Ablaufanschluss mit Hebel und O-Ring	1/2" - 2"	AA76-1/2A

Honeywell

Hauswasser-Feinfilter FF08

Baureihe ab 1987



Nr.	Bezeichnung	Nennweite	Art. Nr.
1	Dichtringsatz (10 Stück)	1/2"	0901443
		3/4"	0901444
		1"	0901445
		1 1/4"	0901446
2	Verschlussstopfensatz mit O-Ring R 1/4" (5 Stück)	1/2" - 1 1/4"	S06K-1/4
3	O-Ring-Satz (10 Stück)	1/2" + 3/4"	0901246
		1" + 1 1/4"	0901247
4	O-Ring-Satz (10 Stück)	1/2" + 3/4"	0900746
		1" + 1 1/4"	0900747
5	Filtereinsatz komplett untere/obere Durchlass- weite 105/135 µm	1/2" + 3/4"	AF08-1/2A
		1" + 1 1/4"	AF08-1A

1

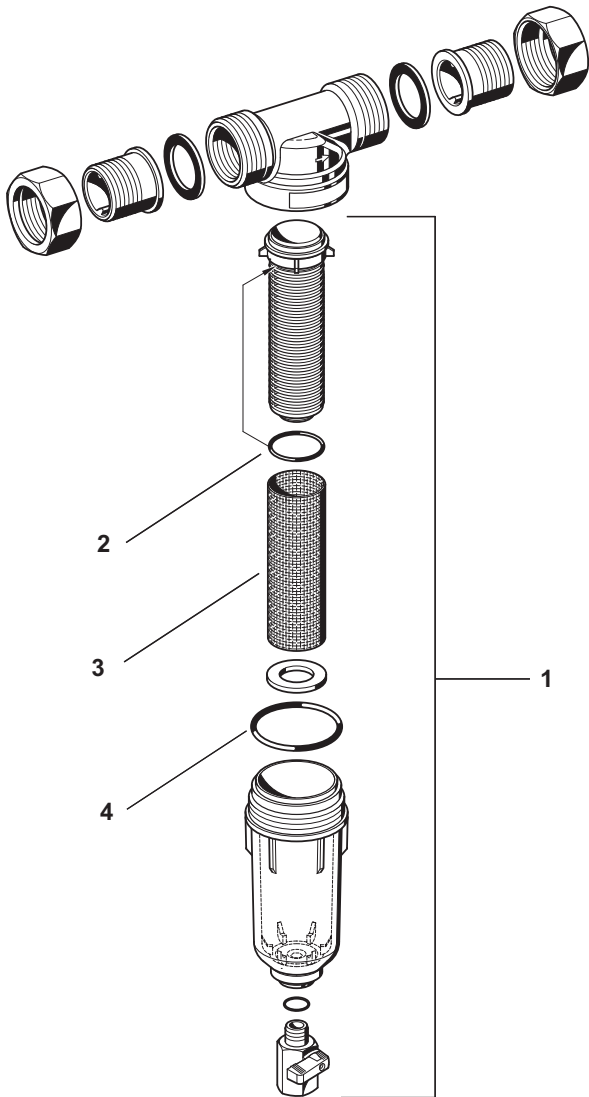
Feinfilter, Filterkombinationen und Schmutzfänger

Feinfilter MiniPlus-FF (FF06)

Baureihe ab 1997



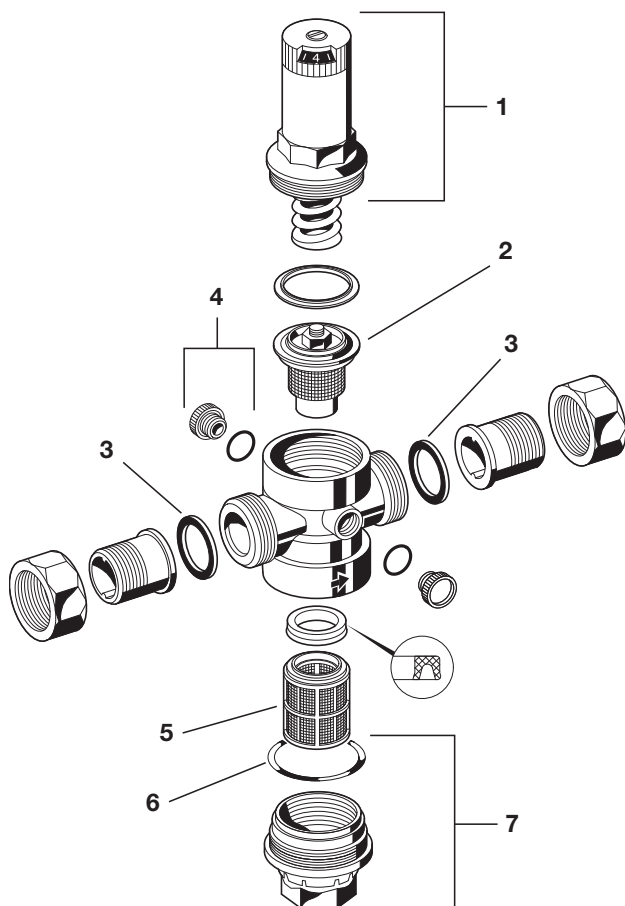
Nr.	Bezeichnung	Nennweite	Art. Nr.
1	Klarsicht-Filtertasse komplett mit Sieb und Stützkörper	1/2"	KF06-1/2A
		3/4" - 1 1/4"	KF06-1A
2	O-Ring-Satz für Stützkörper (10 Stück)	1/2"	0903127
		3/4" - 1 1/4"	0903128
3	Ersatzsieb	1/2"	AS06-1/2A
		3/4" - 1 1/4"	AS06-1A
4	O-Ring Satz für Filtertasse (10 Stück)	1/2"	0901246
		3/4" - 1 1/4"	0901499
	Doppelringschlüssel zum Lösen der Filtertasse (ohne Abb.)	1/2" - 1 1/4"	ZR06F



Honeywell



3

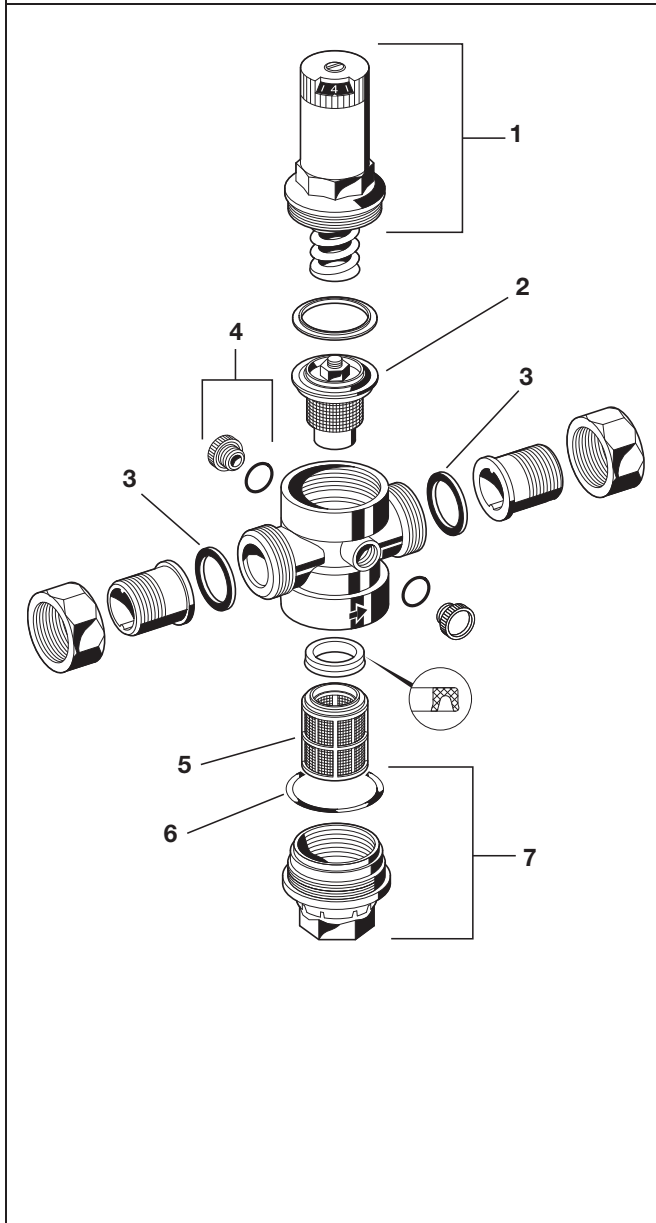


Nr.	Bezeichnung	Nennweite	Art. Nr.
1	Federhaube komplett mit Einstellskala	1/2" + 3/4"	0901515
		1" + 1 1/4"	0901516
		1 1/2" + 2"	0901518
2	Ventileinsatz komplett für D06F (ohne Sieb)	1/2" + 3/4"	D06FA-1/2
		1" + 1 1/4"	D06FA-1B
		1 1/2" + 2"	D06FA-11/2
3	Dichtringsatz (10 Stück)	1/2"	0901443
		3/4"	0901444
		1"	0901445
		1 1/4"	0901446
		1 1/2"	0901447
		2"	0901448
4	Verschlussstopfen mit O-Ring R1/4" (5 Stück)		S06K-1/4
5	Ersatzsieb für D06F	1/2" + 3/4"	ES06F-1/2A
		1" + 1 1/4"	ES06F-1B
		1 1/2" + 2"	ES06F-11/2A
6	O-Ring Satz für D06F (10 Stück)	1/2" + 3/4"	0901246
		1" + 1 1/4"	0901499
		1 1/2" + 2"	0901248
7	Klarsichtsiebtasse mit O-Ring für D06F	1/2" + 3/4"	SK06T-1/2
		1" + 1 1/4"	SK06T-1B
		1 1/2" + 2"	SK06T-11/2
8	Messingsiebtasse mit O-Ring für D06F	1/2" + 3/4"	SM06T-1/2
		1" + 1 1/4"	SM06T-1B
		1 1/2" + 2"	SM06T-11/2
	Manometer (ohne Abb.) Teilung 0 - 10 bar		M07M-A10

Zubehör siehe Preiskatalog

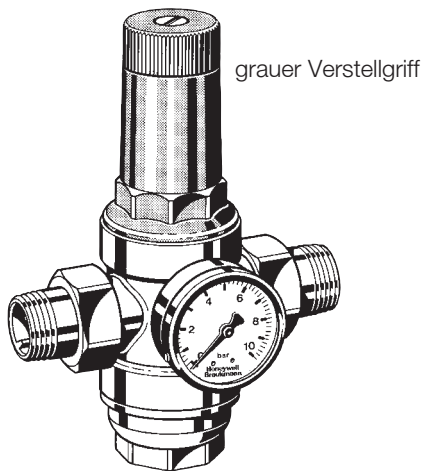
Druckminderer D06F

Baureihe 1991-1996

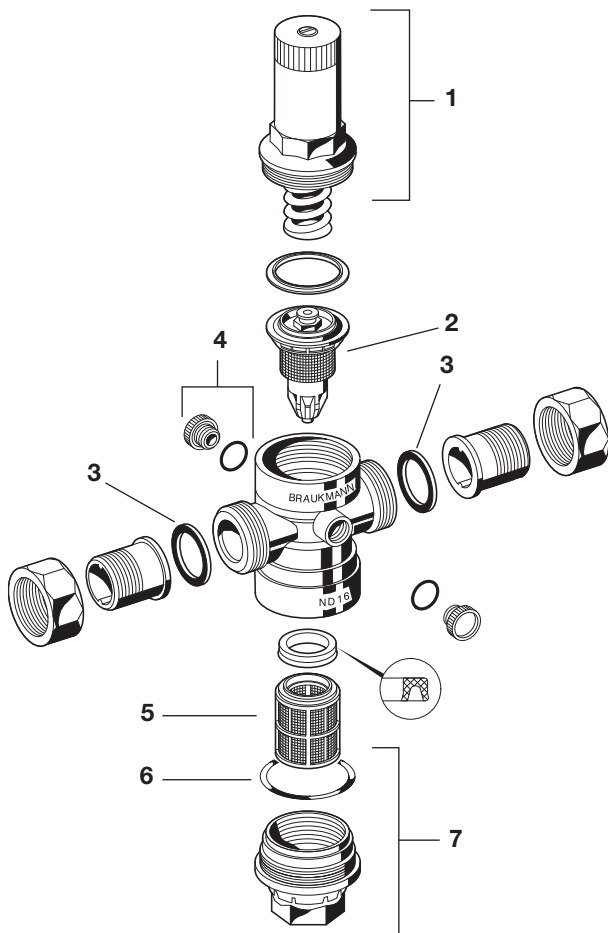


Nr.	Bezeichnung	Nennweite	Art. Nr.
1	Federhaube komplett mit Einstellskala	1/2" + 3/4"	0901515
		1"	0901516
		1 1/4"	0901517
		1 1/2" + 2"	0901518
2	Ventileinsatz komplett für D06F (ohne Sieb)	1/2" + 3/4"	D06FA-1/2
		1"	D06FA-1B
		1 1/4"	D06FA-1A
		1 1/2" + 2"	D06FA-11/2
3	Dichtringsatz (10 Stück)	1/2"	0901443
		3/4"	0901444
		1"	0901445
		1 1/4"	0901446
		1 1/2"	0901447
		2"	0901448
4	Verschlussstopfen mit O-Ring R1/4" (5 Stück)		S06K-1/4
5	Ersatzsieb	1/2" + 3/4"	ES06F-1/2A
		1"	ES06F-1B
		1 1/4"	ES06F-1A
		1 1/2" + 2"	ES06F-11/2A
6	O-Ring Satz (10 Stück)	1/2" + 3/4"	0901246
		1"	0901499
		1 1/4"	0901247
		1 1/2" + 2"	0901248
7	Klarsichtsiebtasse mit O-Ring	1/2" + 3/4"	SK06T-1/2
		1"	SK06T-1B
		1 1/4"	SK06T-1A
		1 1/2" + 2"	SK06T-11/2
	Messingsiebtasse mit O-Ring	1/2" + 3/4"	SM06T-1/2
		1"	SM06T-1B
		1 1/4"	SM06T-1A
		1 1/2" + 2"	SM06T-11/2
	Manometer (ohne Abb.) Teilung 0 - 10 bar		M07M-A10

Zubehör siehe Preiskatalog



3

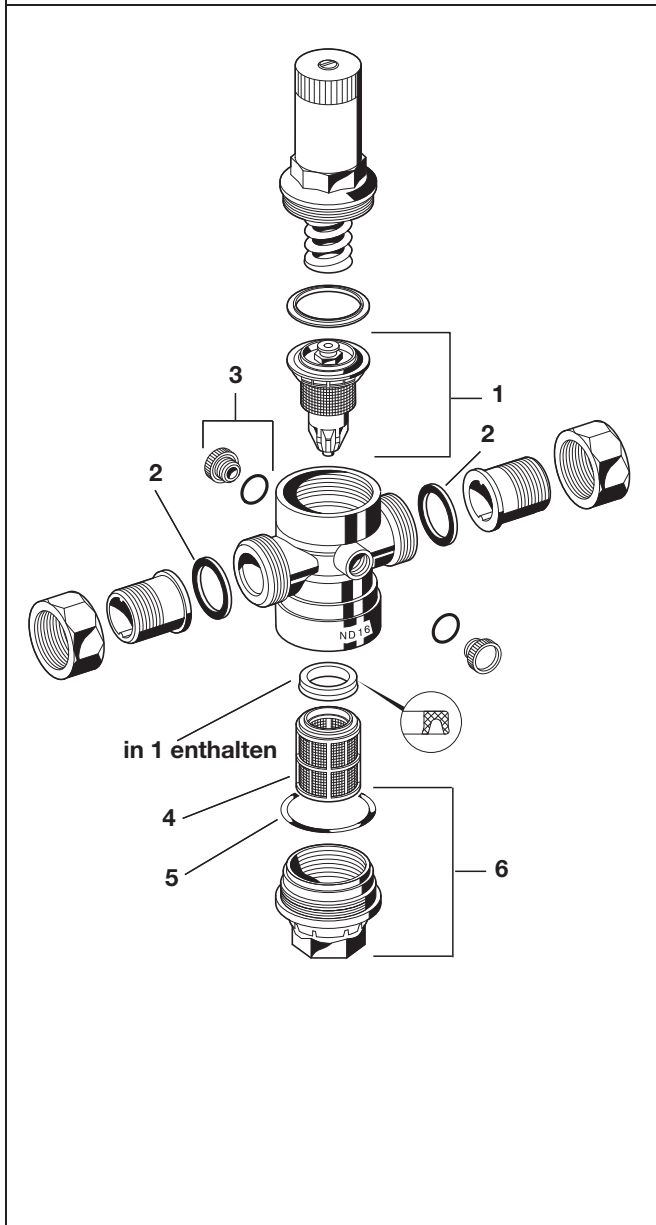


Nr.	Bezeichnung	Nennweite	Art. Nr.
1	Federhaube komplett	1/2" + 3/4"	0900152
		1" + 1 1/4"	0900153
		1 1/2" + 2"	0900154
2	Ventileinsatz komplett für D06F (ohne Sieb)	1/2" + 3/4"	D06FA-1/2
		1" + 1 1/4"	D06FA-1A
		1 1/2" + 2"	D06FA-11/2
3	Dichtringsatz (10 Stück)	1/2"	0901443
		3/4"	0901444
		1"	0901445
		1 1/4"	0901446
		1 1/2"	0901447
		2"	0901448
4	Verschlussstopfen mit O-Ring R1/4" (5 Stück)		S06K-1/4
5	Ersatzsieb	1/2" + 3/4"	ES06F-1/2A
		1" + 1 1/4"	ES06F-1A
		1 1/2" + 2"	ES06F-11/2A
6	O-Ring Satz (10 Stück)	1/2" + 3/4"	0901246
		1" + 1 1/4"	0901247
		1 1/2" + 2"	0901248
7	Klarsichtsiebtasse mit O-Ring	1/2" + 3/4"	SK06T-1/2
		1" + 1 1/4"	SK06T-1A
		1 1/2" + 2"	SK06T-11/2
	Messingsiebtasse mit O-Ring	1/2" + 3/4"	SM06T-1/2
		1" + 1 1/4"	SM06T-1A
		1 1/2" + 2"	SM06T-11/2
	Manometer Teilung 0 - 10 bar (ohne Abb.)		M07M-A10

Zubehör siehe Preiskatalog

Druckminderer D06FH

Baureihe ab 1997



Nr.	Bezeichnung	Nennweite	Art. Nr.
1	Ventileinsatz komplett (ohne Sieb)	1/2" - 3/4"	D06FA-1/2
		1" - 1 1/4"	D06FA-1A
		1 1/2" - 2"	D06FA-11/2
2	Dichtringsatz (10 Stück)	1/2"	0901443
		3/4"	0901444
		1"	0901445
		1 1/4"	0901446
		1 1/2"	0901447
		2"	0901448
3	Verschlussstopfen mit O-Ring R1/4" (5 Stück)		S06K-1/4
4	Ersatzsieb	1/2" - 3/4"	ES06F-1/2A
		1" - 1 1/4"	ES06F-1A
		1 1/2" - 2"	ES06F-11/2A
5	O-Ring Satz (10 Stück)	1/2" - 3/4"	0901246
		1" - 1 1/4"	0901247
		1 1/2" - 2"	0901248
6	Messingsiebtaße mit O-Ring	1/2" - 3/4"	SM06T-1/2
		1" - 1 1/4"	SM06T-1A
		1 1/2" - 2"	SM06T-11/2
	Manometer (ohne Abb.) Teilung 0 - 16 bar		M07M-A16

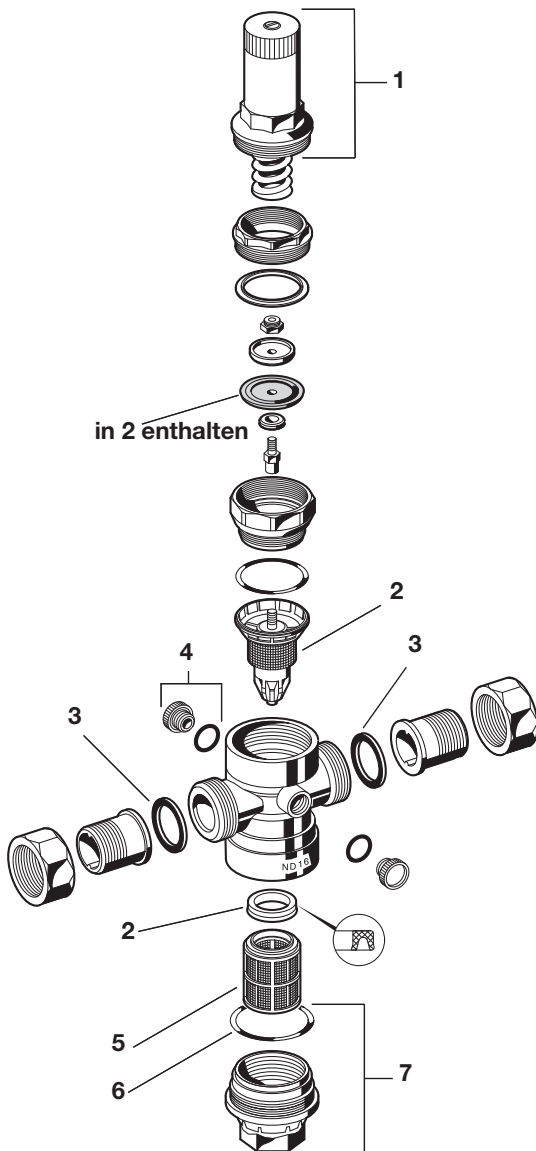
Zubehör siehe Preiskatalog

Druckminderer D06FN

Baureihe ab 1997



3

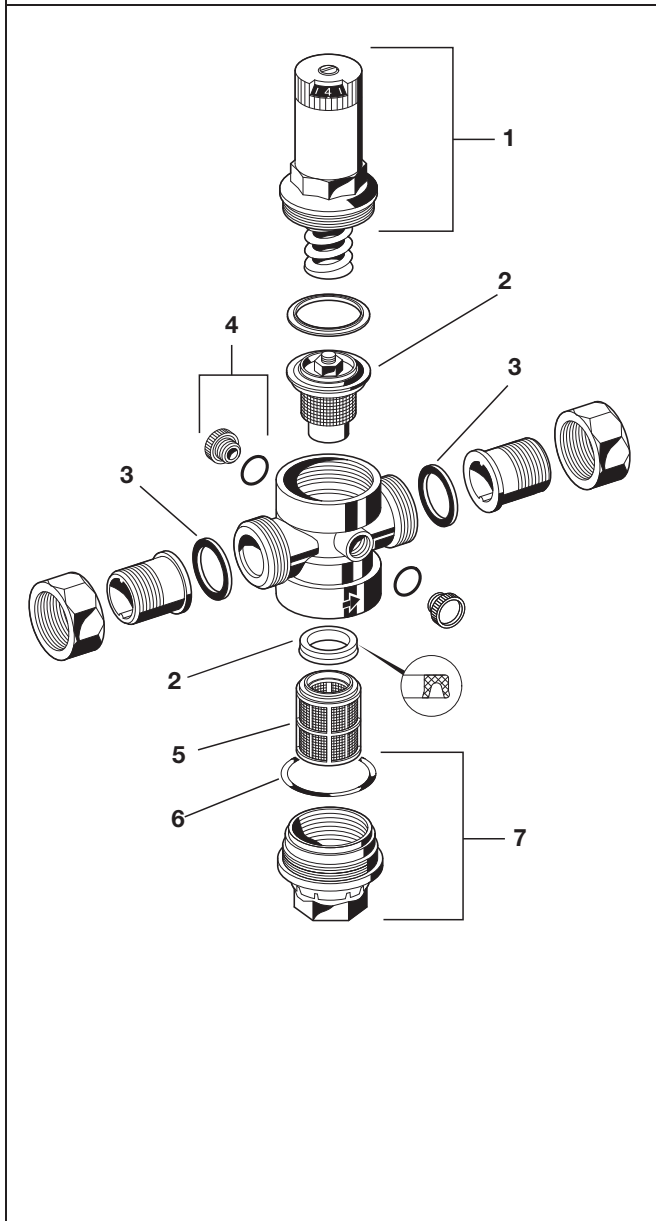


Nr.	Bezeichnung	Nennweite	Art. Nr.
1	Federhaube komplett für D06FN	1/2" - 3/4"	0900153
		1" - 1 1/4"	0900154
		1 1/2" - 2"	0900229
2	Ventileinsatz komplett für D06FN (ohne Sieb)	1/2" - 3/4"	D06FNA-1/2
		1" - 1 1/4"	D06FNA-1A
		1 1/2" - 2"	D06FNA-11/2
3	Dichtringsatz (10 Stück)	1/2"	0901443
		3/4"	0901444
		1"	0901445
		1 1/4"	0901446
		1 1/2"	0901447
		2"	0901448
4	Verschlussstopfen mit O-Ring R1/4" (5 Stück)		S06K-1/4
5	Ersatzsieb	1/2" - 3/4"	ES06F-1/2A
		1" - 1 1/4"	ES06F-1A
		1 1/2" - 2"	ES06F-11/2A
6	O-Ring Satz (10 Stück)	1/2" - 3/4"	0901246
		1" - 1 1/4"	0901247
		1 1/2" - 2"	0901248
7	Messingsiebtasse mit O-Ring	1/2" - 3/4"	SM06T-1/2
		1" - 1 1/4"	SM06T-1A
		1 1/2" - 2"	SM06T-11/2
	Manometer (ohne Abb.) Teilung 0 - 4 bar		M07M-A4

Zubehör siehe Preiskatalog

Druckminderer D06FI

Baureihe ab 2007

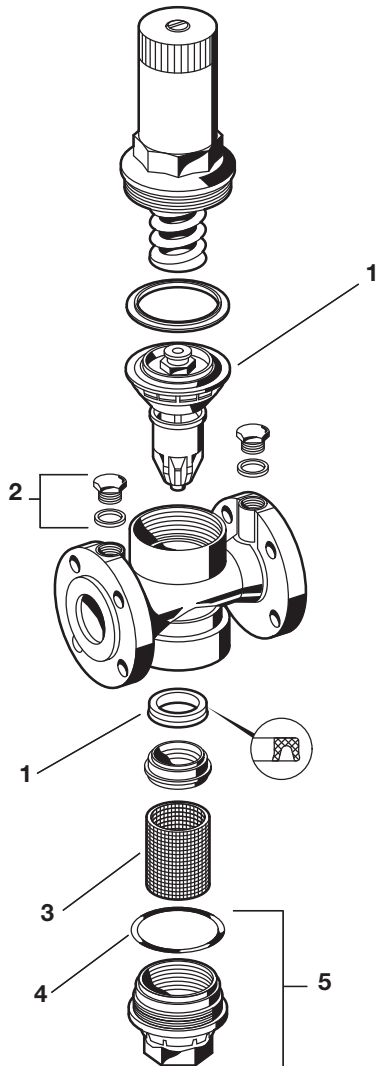


Nr.	Bezeichnung	Nennweite	Art. Nr.
1	Federhaube komplett mit Einstellskala	1/2" + 3/4"	0901515
		1" + 1 1/4"	0901516
		1 1/2" + 2"	0901518
2	Ventileinsatz komplett D06FI (ohne Sieb)	1/2" + 3/4"	D06FI-1/2
		1" + 1 1/4"	D06FI-1
		1 1/2" + 2"	D06FI-11/2
3	Dichtringsatz (10 Stück)	1/2"	0901443
		3/4"	0901444
		1"	0901445
		1 1/4"	0901446
		1 1/2"	0901447
		2"	0901448
4	Verschlussstopfen mit O-Ring R1/4" (5 Stück)		S06K-1/4
5	Ersatzsieb D06F, D06FI	1/2" + 3/4"	ES06F-1/2A
		1" + 1 1/4"	ES06F-1B
		1 1/2" + 2"	ES06F-11/2A
6	O-Ring Satz (10 Stück)	1/2" + 3/4"	0901246
		1" + 1 1/4"	0901499
		1 1/2" + 2"	0901248
7	Klarsichtsiebta- sche mit O-Ring für D06FI	1/2" + 3/4"	SK06T-1/2
		1" + 1 1/4"	SK06T-1B
		1 1/2" + 2"	SK06T-11/2
8	Edelstahl-Siebta- sche mit O-Ring für D06FI	1/2" + 3/4"	SI06T-1/2
		1" + 1 1/4"	SI06T-1
		1 1/2" + 2"	SI06T-11/2

Zubehör siehe Preiskatalog



3

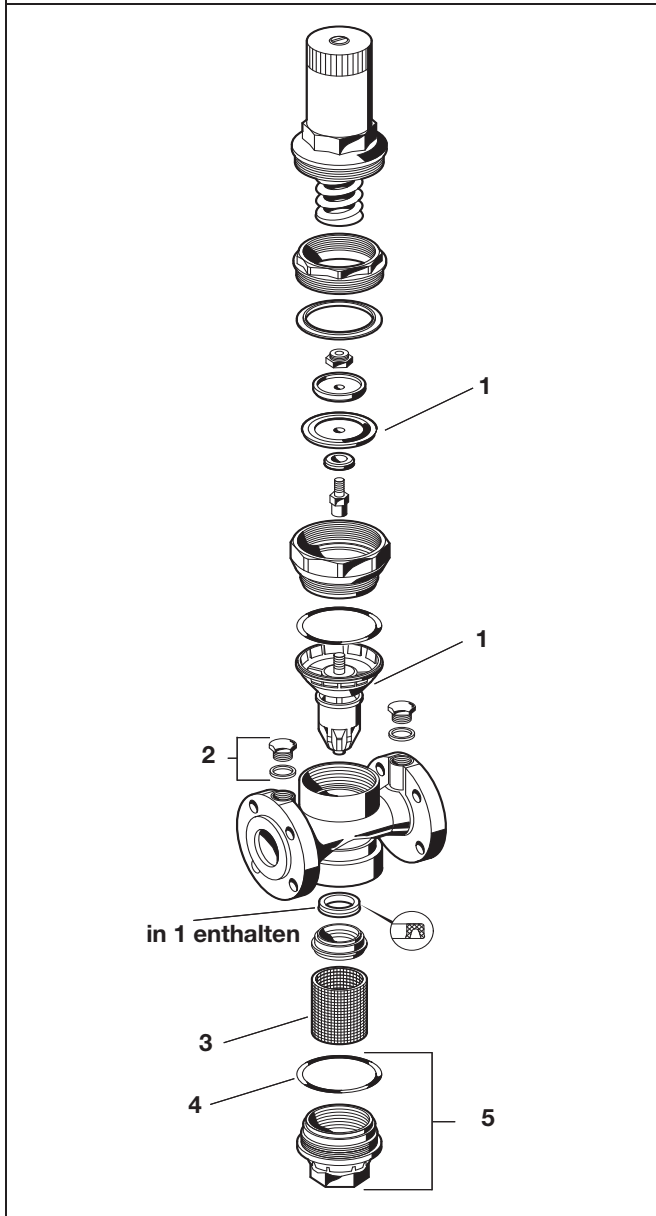


Nr.	Bezeichnung	Nennweite	Art. Nr.
1	Ventileinsatz komplett für D16	DN 15 - 20	D16A-15
		DN 25 - 32	D16A-25
		DN 40	D16A-40
2	Sechskant-Stopfensatz mit Kupferdichtring R ¹ / ₄ " (5 Stück)		S06M-1/4
3	Ersatzsieb	DN 15 - 20	ES16-15
		DN 25 - 32	ES16-25
		DN 40	ES16-40
4	O-Ring Satz (10 Stück)	DN 15 - 20	0901246
		DN 25 - 32	0901247
		DN 40	0901248
5	Messingsiebtaße mit O-Ring	DN 15 - 20	SM06T-1/2
		DN 25 - 32	SM06T-1A
		DN 40	SM06T-11/2
	Manometer (ohne Abb.) Teilung 0 - 16 bar		M38K-A16
	Manometer (ohne Abb.) Teilung 0 - 25 bar		M38K-A25

Zubehör siehe Preiskatalog

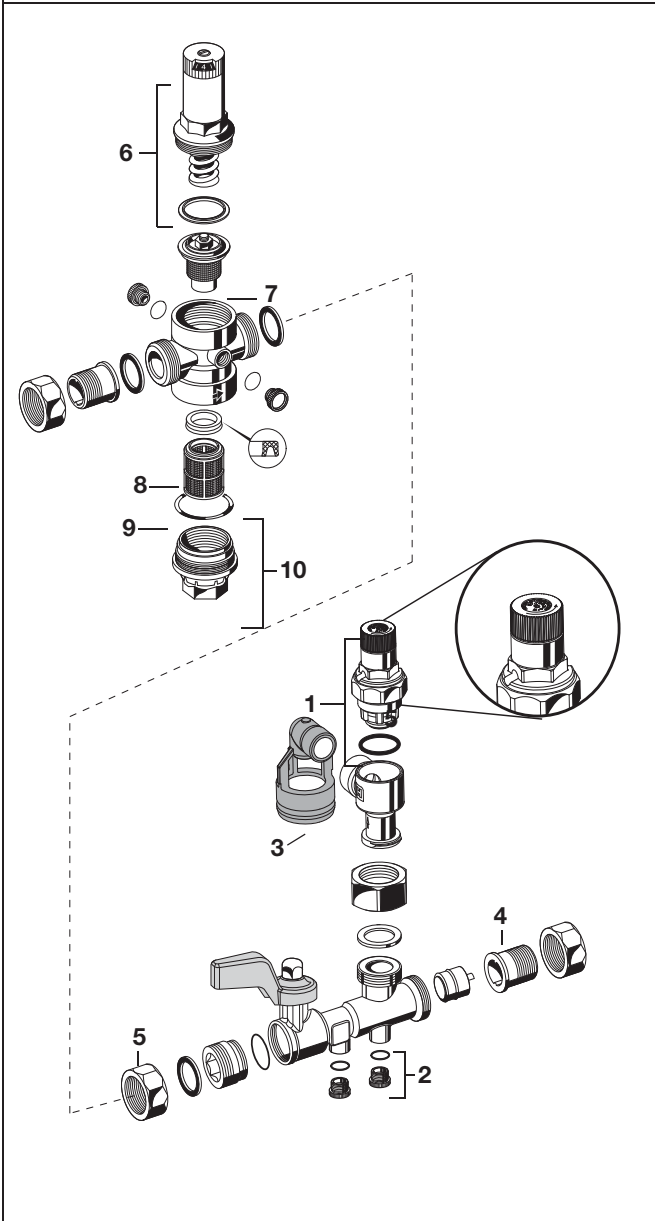
Druckminderer D16N

Baureihe 1983-2005



Nr.	Bezeichnung	Nennweite	Art. Nr.
1	Ventileinsatz komplett für D16N	DN 15 - 20	D16NA-15
		DN 25 - 32	D16NA-25
		DN 40	D16NA-40
2	Sechskant-Stopfensatz mit Kupferdichtring R ^{1/4} " (5 Stück)		S06M-1/4
3	Ersatzsieb	DN 15 - 20	ES16-15
		DN 25 - 32	ES16-25
		DN 40	ES16-40
4	O-Ring Satz (10 Stück)	DN 15 - 20	0901246
		DN 25 - 32	0901247
		DN 40	0901248
5	Messingsiebtasse mit O-Ring	DN 15 - 20	SM06T-1/2
		DN 25 - 32	SM06T-1A
		DN 40	SM06T-11/2
	Manometer (ohne Abb.) Teilung 0 - 4 bar		M38K-A4
	Manometer (ohne Abb.) Teilung 0 - 25 bar		M38K-A25

Zubehör siehe Preiskatalog

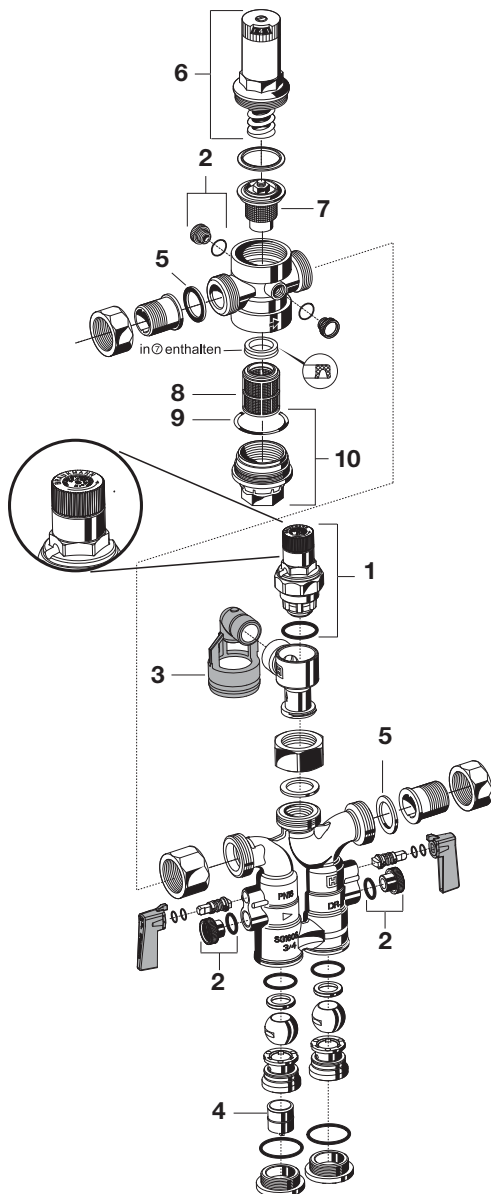


Nr.	Bezeichnung	Nennweite	Art. Nr.
1	Sicherheitsventil- Austauschsatz Bauteilprüfnummer - TÜV · SV · ..* - 617 - 1/2" + 3/4" · W · p Bauteilprüfnummer - TÜV · SV · ..* - 700 - 1/2" + 3/4" · W · p	6 bar 1/2" 3/4" 8 bar 1/2" 3/4" 10 bar 1/2" 3/4"	A152-1/2AA A152-3/4AA A152-1/2AB A152-3/4AB A152-1/2AC A152-3/4AC
..* gültige Prüfnummer			
2	Verschlussstopfen mit O-Ring R1/4" (5 Stück)		S06K-1/4
3	Ablauftrichter		TA160S
4	Einsteckrückfluss- verhinderer	1/2" 3/4"	2166200 2110200
5	Dichtringsatz (10 Stück)	1/2" 3/4"	0901443 0901444
6	Federhaube komplett mit Einstellskala	1/2" + 3/4"	0901515
7	Ventileinsatz komplett (ohne Sieb)	1/2" + 3/4"	D06FA-1/2
8	Ersatzsieb	1/2" + 3/4"	ES06F-1/2A
9	O-Ring Satz (10 Stück)	1/2" + 3/4"	0901246
10	Klarsichtsiebtasse	1/2" + 3/4"	SK06TG-1/2

Zubehör siehe Preiskatalog

TÜV.SV.02-700-3/4".W.p





Nr.	Bezeichnung	Nennweite	Art. Nr.
1	Sicherheitsventil- Austauschsatz		
	Bauteilprüfnummer - TÜV · SV · ..* - 617 - 1/2" + 3/4" · W · p		
	Bauteilprüfnummer - TÜV · SV · ..* - 617 - 1" · W · p		
	Bauteilprüfnummer - TÜV · SV · ..* - 700 - 1/2" + 3/4" · W · p		
	Bauteilprüfnummer - TÜV · SV · ..* - 700 - 1" · W · p		
	6 bar	1/2"	A152-1/2AA
		3/4"	A152-3/4AA
		1"	A152-3/4AA
	8 bar	1/2"	A152-1/2AB
		3/4"	A152-3/4AB
		1"	A152-3/4AB
	10 bar	1/2"	A152-1/2AC
		3/4"	A152-3/4AC
		1"	A152-3/4AC

..* gültige Prüfnummer

2	Verschlussstopfen mit O-Ring R1/4" (5 Stück)		S06K-1/4
3	Ablaufrichter		TA160S
4	Einsteckrückfluss- verhinderer	3/4"	2110200
5	Dichtringsatz (10 Stück)	1/2" 3/4" 1"	0901443 0901444 0901445
6	Federhaube komplett mit Einstellskala	1/2" - 1"	0901515
7	Ventileinsatz komplett (ohne Sieb)	1/2" + 3/4" 1"	D06FA-1/2 D06FA-1A
8	Ersatzsieb	1/2" - 1"	ES06F-1/2A
9	O-Ring Satz (10 Stück)	1/2" + 3/4"	0901246
10	Klarsichtsieb- tasse	1/2" + 3/4"	SK06TG-1/2
11	Ersatzdruckminderer komplett zu SG 160S	1/2" 3/4" 1"	D160S-1/2A D160S-3/4A D160S-1A

Zubehör siehe Preiskatalog

TÜV.SV.02-700-3/4".W.p



5