

Der Hauswasserverteiler 413 von Robinex ist die neue Norm:

- Alle Oberteile entsprechen der EU-Norm
- Einbaulänge des DRV entspricht der EU-Norm
- Batterie-Ventile entsprechen der EU-Norm
- Sicherheitsventil TÜV-geprüft
- Rückschlagventil im Oberteil integriert, daher leicht auswechselbar
- Leichtes Auswechseln von Batterieventilen (Raccords)
- Einstell-Skala auf Druckreduzierventil
- Filtersieb aus rostfreiem Stahl (bakteriologisch unbedenklich)
- Filter ausspülbar

| Anschluss R | | 1" | 1 1/4" |
|----------------|----------------|-----|--------|
| Baumasse in mm | L | 550 | 570 |
| | L ₁ | 120 | 130 |
| | L ₂ | 265 | 270 |
| | L ₃ | 80 | 80 |
| | L ₄ | 70 | 70 |
| | H | 104 | 106 |
| | H ₁ | 180 | 180 |
| | H ₂ | 110 | 110 |

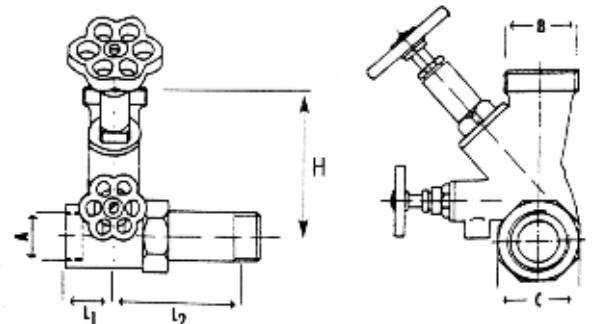
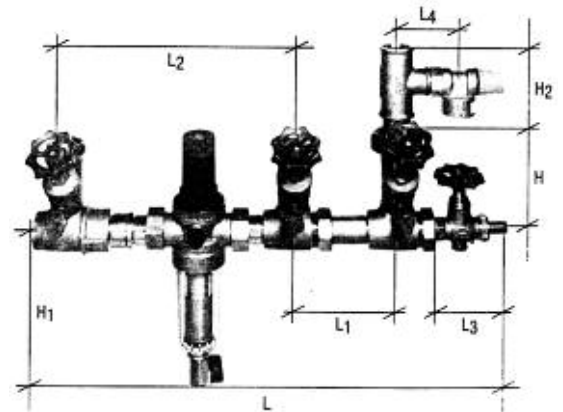
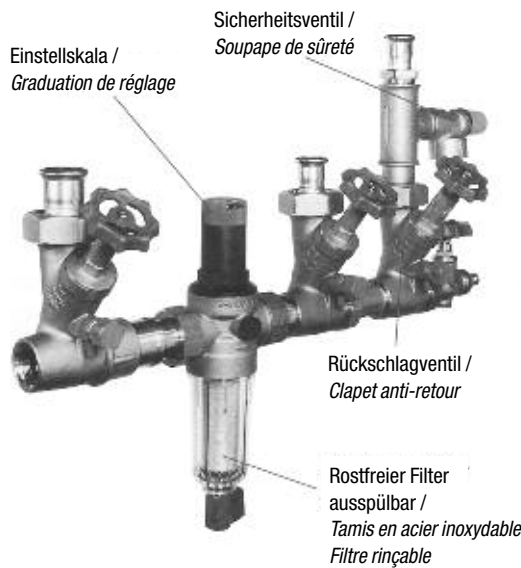
| Masse für Abzweig-T-Ventil | | | | |
|----------------------------|--------|--------|--------|--------|
| Zugang A | 1" | 1 1/4" | 2" | 1 1/4" |
| Abgang | 1" | 1" | 1" | 1 1/4" |
| Anschlussgewinde B | 1 1/2" | 1 1/2" | 1 1/2" | 2" |
| Überwurfmutter C | 1 1/4" | 1 1/2" | 2 3/8" | 1 1/2" |
| H mm | 103 | 110 | 122 | 120 |
| L 1 mm | 36 | 98 | 44 | 44 |
| L 2 mm | 80 | 91 | 100 | 94 |

Le distributeur d'eau domestique de Robinex est la nouvelle norme:

- La longueur de montage du réducteur de pression est conforme à la norme UE
- Les vannes nourrices sont conformes à la norme UE
- Soupape de sûreté agréée par le contrôle technique (TÜV)
- Caplet anti-retour intégré dans la partie supérieure, donc facilement remplaçable
- Vannes nourrices facilement remplaçables (raccords)
- Graduation de réglage sur le réducteur de pression
- Tamis filtrant en acier inoxydable (parfait inoculé bactériologique)
- Filtre rinçable

| Raccordement R | | 1" | 1 1/4" |
|----------------|----------------|-----|--------|
| Mesures en mm | L | 550 | 570 |
| | L ₁ | 120 | 130 |
| | L ₂ | 265 | 270 |
| | L ₃ | 80 | 80 |
| | L ₄ | 70 | 70 |
| | H | 104 | 106 |
| | H ₁ | 180 | 180 |
| | H ₂ | 110 | 110 |

| Mesures pour vanne-T | | | | |
|----------------------|--------|--------|--------|--------|
| Entrée A | 1" | 1 1/4" | 2" | 1 1/4" |
| Sortie | 1" | 1" | 1" | 1 1/4" |
| Connection B | 1 1/2" | 1 1/2" | 1 1/2" | 2" |
| Ecron à raccord C | 1 1/4" | 1 1/2" | 2 3/8" | 1 1/2" |
| H mm | 103 | 110 | 122 | 120 |
| L 1 mm | 36 | 98 | 44 | 44 |
| L 2 mm | 80 | 91 | 100 | 94 |



Hauswasser-Verteiler 413 / Distributeur d'eau domestique 413



| Hauswasserverteiler 413 mit Filterstation ausspülbar ohne Abgänge | | |
|--|-------------------------|--|
| 413.1" FK 06 | mit Filterstation FK 06 | |
| 413.1 1/4" FK 06 | mit Filterstation FK 06 | |

| Distributeur d'eau domestique 413 avec filtre rinçable, sans raccord de sortie | | |
|---|-------------------|--|
| 413.1" FK 06 | avec filtre FK 06 | |
| 413.1 1/4" FK 06 | avec filtre FK 06 | |

| Hauswasserverteiler 413 nur mit Druckreduzierventil ohne Abgänge (1 1/2") | | |
|--|-------------------|--|
| 413.1" konv. | nur mit DRV D06 F | |
| 413.1 1/4" konv. | nur mit DRV D06 F | |

| Distributeur d'eau domestique 413 avec réducteur de pression, sans raccord de sortie (1 1/2") | | |
|--|---------------------------------------|--|
| 413.1" konv. | uniquement avec réducteur de pression | |
| 413.1 1/4" konv. | uniquement avec réducteur de pression | |

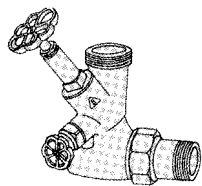
Varianten mit rückspülbaren Filtern auf Anfrage
siehe Seite 27, 28, 33

Variante avec filtre à rinçage à contre-courant sur demande
voir page 27, 28, 33



| Art.-Nr. | | Abgänge |
|----------|---------------|---------------|
| 35057 | 22 x 1 1/2" | Mannesmann |
| 35059 | 28 x 1 1/2" | Mannesmann |
| 35036 | 35 x 1 1/2" | Mannesmann |
| 31716 | 22 x 1" AG | Mannesmann |
| 31708 | 28 x 1" AG | Mannesmann |
| 31719 | 35 x 1" AG | Mannesmann |
| 9220.26 | 22 x 1 1/2" | Optipress |
| 9220.29 | 28 x 1 1/2" | Optipress |
| 9221.26 | 35 x 1 1/2" | Optipress |
| 8135.27 | 22 x 1" AG | Optipress |
| 8135.29 | 28 x 1" AG | Optipress |
| 8135.37 | 35 x 1" AG | Optipress |
| 4100000 | 1/2" x 1 1/2" | Verschraubung |
| 4101000 | 3/4" x 1 1/2" | Verschraubung |
| 4102000 | 1" x 1 1/2" | Verschraubung |

| art. no. | | Raccords de sortie |
|----------|---------------|--------------------|
| 35057 | 22 x 1 1/2" | Mannesmann |
| 35059 | 28 x 1 1/2" | Mannesmann |
| 35036 | 35 x 1 1/2" | Mannesmann |
| 31716 | 22 x 1" AG | Mannesmann |
| 31708 | 28 x 1" AG | Mannesmann |
| 31719 | 35 x 1" AG | Mannesmann |
| 9220.26 | 22 x 1 1/2" | Optipress |
| 9220.29 | 28 x 1 1/2" | Optipress |
| 9221.26 | 35 x 1 1/2" | Optipress |
| 8135.27 | 22 x 1" AG | Optipress |
| 8135.29 | 28 x 1" AG | Optipress |
| 8135.37 | 35 x 1" AG | Optipress |
| 4100000 | 1/2" x 1 1/2" | Raccord |
| 4101000 | 3/4" x 1 1/2" | Raccord |
| 4102000 | 1" x 1 1/2" | Raccord |



| Batterieventile | | |
|-----------------|-----------------|-----------------------------------|
| 4000000 | 1 x 1 1/2" | Standard mit Entleerung |
| 4001000 | 1 1/4 x 1 1/2" | Standard mit Entleerung |
| 4002000 | 1 1/2" x 1 1/2" | |
| 4003000 | 2 x 1 1/2" | |
| 4004000 | 1 x 1 1/2" | mit integriertem Rückschlagventil |
| 4005000 | 1 1/4 x 1 1/2" | mit integriertem Rückschlagventil |
| 4006000 | 1 1/2" x 1 1/2" | |
| 4007000 | 2 x 1 1/2" | |

| Batteries de robinets | | |
|-----------------------|-----------------|--------------------------------|
| 4000000 | 1 x 1 1/2" | Standard avec vidange |
| 4001000 | 1 1/4 x 1 1/2" | Standard avec vidange |
| 4002000 | 1 1/2" x 1 1/2" | |
| 4003000 | 2 x 1 1/2" | |
| 4004000 | 1 x 1 1/2" | avec clapet de retenue intégré |
| 4005000 | 1 1/4 x 1 1/2" | avec clapet de retenue intégré |
| 4006000 | 1 1/2" x 1 1/2" | |
| 4007000 | 2 x 1 1/2" | |



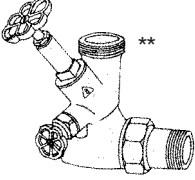
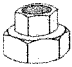
| Zwischenstück | |
|---------------|----------------|
| 9001407 | 1 x 1 1/4" |
| 9001408 | 1 1/4 x 1 1/2" |

| Pièces intermédiaires | |
|-----------------------|----------------|
| 9001407 | 1 x 1 1/4" |
| 9001408 | 1 1/4 x 1 1/2" |



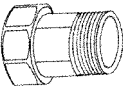
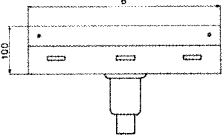




| Typ | | Zugang | Abgang | Verpack. Einh. | Preis Fr. | ** (oberes Anschlussgewinde) |
|----------------|---|--------|--------|-------------------|--------------|---|
| type | | Entrée | Sortie | p/em- ballage | prix Fr. | *** (filetage de connection supérieur) |
| 4020000 | Abzweig-T-Ventil, DVGW geprüft <i>robinet de dérivation en T, testé DVGW</i> | 1 1/2" | 1 1/2" | 5 | | (2 1/4") |
| 4021000 | Abzweig-T-Ventil «KFR» <i>robinet de dérivation en T «KFR»</i> | | | | | |
| 4120000 | Abgangsverschraubung für Stahlrohr | | 1 1/4" | | | |
| 4121000 | <i>raccord de sortie pour tube acier</i> | | 1 1/2" | | | |

Messing Verteilerarmaturen / Armatures de distribution en laiton

| Typ | | Zugang | Abgang | Verpack. Einh. | | |
|---|---|-----------|---------------|----------------|------------------------------|-----------------|
| type | | Entrée | Sortie | p/emballage | ** (oberes Anschlussgewinde) | |
|  | 4030000 Abzweig-T-Ventil <i>robinet de dérivation en T</i> | 2" | 2" | | | (2 3/4") |
| | 4031000 Abzweig-T-Ventil «KFR» <i>robinet de dérivation en T «KFR»</i> | | | | | |
| | 4130000 Abgangsverschraubung für Stahlrohr <i>raccord de sortie pour tube acier</i> | | 1 1/4" | | | |
|  | 4131000 Abgangsverschraubung für Stahlrohr <i>raccord de sortie pour tube acier</i> | | 1 1/2" | | | |
| | 4132000 Abgangsverschraubung für Stahlrohr <i>raccord de sortie pour tube acier</i> | | 2" | | | |

Zubehör / Accessoires

| Typ | | Zugang | Abgang | Verpack. Einh. | | |
|---|---|----------|--------|----------------|--|--|
| type | | Entrée | Sortie | p/emballage | | |
|  | 4400000 Anschlusskappe rechts (Wasserzufuhr von links) <i>bouchon de fermeture droite (entrée d'eau à gauche)</i> | | | 1" | | |
| | 4401000 | | | 1 1/4" | | |
| | 4402000 | | | 1 1/2" | | |
| | 4403000 | | | 2" | | |
|  | 4410000 Anschlussstopfen links (Wasserzufuhr von rechts) <i>bouchon de fermeture gauche (entrée d'eau à droite)</i> | | | 1" | | |
| | 4411000 | | | 1 1/4" | | |
| | 4412000 | | | 1 1/2" | | |
| | 4413000 | | | 2" | | |
|  | 4420000 Verbindungsverschraubung zu Abzweig-T-Ventil <i>manchon de raccordement pour robinet de dérivation en T</i> | | | 1" | | |
| | 4421000 | | | 1 1/4" | | |
| | 4422000 | | | 1 1/2" | | |
| | 4423000 | | | 2" | | |
|  | 4440000 Entleerungsrinne aus Edelstahl (V2A) mit Kompaktsiphon, Satz Befestigung, Satz Etiketten <i>gouttière d'évacuation en acier inoxydable (V2A) avec siphon compact, jeu de montage, jeu d'étiquettes</i> | (3-fach) | | B | | |
| | 4441000 | (4-fach) | | 410mm | | |
| | 4442000 | (5-fach) | | 550mm | | |
| | 4443000 | (6-fach) | | 670mm | | |
| | | | | 800mm | | |
|  | 4424000 Ablängb. Zwischenstück, 140 mm lang <i>rallonge intermédiaire, longueur 140 mm</i> | | | 1" | | |
| | 4425000 | | | 1 1/4" | | |
| | 4426000 | | | 1 1/2" | | |
| | 4427000 | | | 2" | | |
|  | 4430000 Dichtung für seitliche Verbindungsverschraubung <i>joint pour les manchons de raccordements latéraux</i> | | | 1" | | |
| | 4431000 | | | 1 1/4" | | |
| | 4432000 | | | 1 1/2" | | |
| | 4433000 | | | 2" | | |